

Catalog

German | English

- Protection
- Connection
- Air & Fluid



Schlemmer Group

info@schlemmer.com
www.schlemmer.com



Our Technology. Your Success.

Services | 1

Standorte weltweit, Entwicklung,
Technischer Support, Internetservice, Produktbereiche
Locations worldwide, Development,
Technical Support, Internetservice, Product Divisions



Protection Systems | 2

Kabelschutzsysteme
Cable Protection Systems



Air & Fluid Systems | 4

Medienführende Lösungen
Media Carrying Solutions



Information | 5

Legende, Hinweise, Technischer Anhang,
Legend, Comments, Technical Appendix

Art.-Nr.-Verzeichnis | 6

Art.-No. Index



EUROPA EUROPE

DEUTSCHLAND | GERMANY

Automotive, Industry, Appliances
Production, Logistics

HEADQUARTERS

Schlemmer Holding GmbH
Aschheim/Munich

Phone: +49 8121 804-0
Fax: +49 8121 804-113
E-Mail: info@schlemmer.com

Automotive, Industry, Appliances
Produktion | Production, Logistikcenter | Logistics

Schlemmer GmbH

Haßfurt

Phone: +49 9521 94 28-111
Fax: +49 9521 94 28-119
E-Mail: info@schlemmer.com

Automotive, Industry, Appliances
Production, Logistics

Schlemmer Münchingen GmbH & Co. KG

Münchingen

Phone: +49 7156 9574-0
Fax: +49 7156 95 74 - 10
E-Mail: info@schlemmer.com

Automotive, Industry, Appliances
Production, Logistics

LuMa-Tec GmbH

Hofheim

Phone: +49 9523 50 35 143
Fax: +49 9523 50 35 145
E-Mail: info@luma-tec.de

FRANKREICH | FRANCE

Automotive, Industry, Appliances
Production, Logistics

Schlemmer GmbH

Courbevoie

Phone: +33 1 73 05 26 00
E-Mail: info-france@schlemmer.com



ITALIEN | ITALY

Automotive, Industry, Appliances
Production, Logistics

Schlemmer Italia s.r.l.
Brunico (BZ)

Phone: +39 0474 57 17 00
Fax: +39 0474 55 55 11
E-Mail: info-italy@schlemmer.com

Automotive, Industry, Appliances
Production, Logistics

Logistic Center
Rivoli Veronese (VR)

Phone: +39 045 62 80 013
Fax: +39 045 62 80 014
E-Mail: info-italy@schlemmer.com

RUMÄNIEN | ROMANIA

Automotive, Industry, Appliances
Production, Logistics

S.C. Schlemmer Romania SRL
Vetis, Satu Mare

Phone: +40 261 70 69 39
Fax: +40 261 70 69 40
E-Mail: info-romania@schlemmer.com

RUSSLAND | RUSSIA

Automotive, Industry, Appliances
Production, Logistics

Schlemmer Russland
Nizhni Novgorod

Phone: +7 831 21 80 518
Mobil: +7 920 04 41 088
Fax: +7 831 21 80 518
E-Mail: info-russia@schlemmer.com

Automotive, Industry, Appliances
Production, Logistics

Schlemmer Russland
Naberezhnie Chelny

Phone: +7 831 288 05 18 (ext. 123)
E-Mail: info-russia@schlemmer.com

SPANIEN, PORTUGAL |
SPAIN, PORTUGAL

Automotive, Industry, Appliances
Production, Logistics

Schlemmer Iberica,
S.A.U. Unipersonal
Llicà de Vall (Barcelona)

Phone: +34 93 86 34 004
Fax: +34 93 86 34 005
E-Mail: info-spain@schlemmer.com

TSCHECHIEN, SLOWAKEI |
CZECHIA, SLOVAKIA

Automotive, Industry, Appliances
Production, Logistics

Schlemmer GmbH
Brno

Phone: +420 541 21 07 29
Fax: +420 549 25 55 57
E-Mail: jiri.dedecek@schlemmer.com

Standorte weltweit Locations worldwide

AUSTRALIEN AUSTRALIA

Automotive, Industry, Appliances
Production, Logistics

Schlemmer (M) Sdn. Bhd.
Subang Jaya

Phone: +60 3 56 31 11 25
Fax: +60 3 56 31 09 19
E-Mail: info-malaysia@schlemmer.com

NORDAFRIKA NORTH AFRICA

MAROKKO | MOROCCO

Automotive, Industry, Appliances
Production, Logistics

Schlemmer Maroc Sarl
Boukhalef - Tanger

Phone: +212 539 39 43 00
Fax: +212 539 39 43 01
E-Mail: info-morocco@schlemmer.com

TUNESIEN | TUNISIA

Automotive, Industry, Appliances
Production, Logistics

Schlemmer Tunisie sarl
Siège social
Fouchana

Phone: +216 79 40 83 52
or +216 79 40 83 59
Fax: +216 79 40 81 00
E-Mail: info-tunisia@schlemmer.com

MITTLERER OSTEN MIDDLE EAST

VEREINIGTE ARABISCHE EMIRATE | UNITED ARAB EMIRATES

Automotive, Industry, Appliances
Production, Logistics

Schlemmer Middle East
Dubai, United Arab Emirates

Phone: +971 4 88 65 202
Fax: +971 4 88 65 203
E-Mail: info-vae@schlemmer.com

INDIEN | INDIA

Automotive, Industry, Appliances
Production, Logistics

**Schlemmer Technology
India Private Ltd.** Puducherry

Plant I
Phone: +91 413 26 40 422
Fax: +91 413 26 40 762
E-Mail: info-india@schlemmer.com

Plant II
Phone: +91 413 22 71 377
Fax: +91 413 22 71 383
E-Mail: info-india@schlemmer.com

NORDAMERIKA NORTH AMERICA

USA | USA

Automotive, Industry, Appliances
Production, Logistics

Schlemmer USA Inc.
NAFTA Region - San Antonio

Phone: +1 210 49 14 800
Fax: +1 210 48 13 516
E-Mail: info-usa@schlemmer.com

Automotive, Industry, Appliances
Production, Logistics

Schlemmer USA Inc
Southfield

Phone: +1/248/799-94 50
E-Mail: info-usa@schlemmer.com

MEXIKO | MEXICO

Automotive, Industry, Appliances
Production, Logistics

Schlemmer S.A. de C.V
Tlaxcala

Phone: +52 222 22 48 943
Fax: +52 222 22 48 945
E-Mail: info-mexico@schlemmer.com

**ASIEN
ASIA**

CHINA | CHINA

Automotive, Industry, Appliances
Production, Logistics

**NINGBO SCHLEMMER
HEADQUARTERS CHINA**

Automotive Parts Co., Ltd.
Province Zhejiang

Phone: +86 574 65 83 92 58
Fax: +86 574 65 83 92 59
E-Mail: info-china@schlemmer.com

**Changchun Schlemmer
Automotive Parts Co., Ltd.**
Changchun City, JiLin Province

Phone: +86 431 84 61 55 44
Fax: +86 431 84 61 99 44
E-Mail: info-china@schlemmer.com

**Mianyang Schlemmer
Automotive Parts Co., Ltd.**
Mianyang City, Sichuan Province

Phone: +86 816 61 55 266
Fax: +86 816 61 55 267
E-Mail: info-china@schlemmer.com

**Suzhou Schlemmer
Automotive Parts Co., Ltd.**
Suzhou City, Jiangsu Province

Phone: +86 512 65 79 81 32
Fax: +86 512 65 79 81 33
E-Mail: info-china@schlemmer.com

**Tianjin Schlemmer
Automotive Parts Co., Ltd.**
Tianjin City

Phone: +86 022 59 18 16 88
Fax: +86 022 59 18 16 94
E-Mail: info-china@schlemmer.com

**Wuhan Schlemmer
Automotive Parts Co., Ltd.**
Wuhan City, Hubei Province

Phone: +86 27 52 35 92 33
Fax: +86 27 52 35 92 66
E-Mail: info-china@schlemmer.com

**Yantai Schlemmer
Automotive Parts Co., Ltd.**
Yantai City, ShanDong Province

Phone: +86 535 69 52 818
Fax: +86 535 69 52 778
E-Mail: info-china@schlemmer.com

**Zhongshan Schlemmer
Automotive Parts Co., Ltd.**
Zhongshan City, Guangdong Province

Phone: +86 760 22 50 03 11
Fax: +86 760 22 50 03 27
E-Mail: info-china@schlemmer.com

JAPAN | JAPAN

Automotive, Industry, Appliances
Production, Logistics

Schlemmer Japan Co. Ltd.
Kanagawa

Phone: +81 42 76 87 880
Fax: +81 42 76 91 120
E-Mail: info-japan@schlemmer.com

KOREA | KOREA

Automotive, Industry, Appliances
Production, Logistics

Schlemmer Korea Co., Ltd.
Dalseo-gu, Daegu

Phone: +82 53 58 75 041
Fax: +82 53 58 75 043
E-Mail: info-korea@schlemmer.com

MALAYSIA | MALAYSIA

Automotive, Industry, Appliances
Production, Logistics

Schlemmer (M) Sdn. Bhd.
Subang Jaya

Phone: +60 3 56 31 11 25
Fax: +60 3 56 31 09 19
E-Mail: info-malaysia@schlemmer.com

PHILIPPINEN | PHILIPPINES

Automotive, Industry, Appliances
Production, Logistics

Schlemmer Philippines Inc.
Santa Rosa, Laguna Province

Phone: +63 49 57 60 907
E-Mail: info-philippines@schlemmer.com

**SINGAPUR, INDONESIEN |
SINGAPORE, INDONESIA**

Automotive, Industry, Appliances
Production, Logistics

Schlemmer (SEA) PTE. LTD.
Singapore

Phone: +65 67 47 28 77
Fax: +65 67 47 22 06
E-Mail: info-singapore@schlemmer.com

VIETNAM | VIETNAM

Automotive, Industry, Appliances
Production, Logistics

**Vietnam Schlemmer
Automotive Parts Co. Ltd.** Hung
Yen Province

Phone: +84 32 13 71 44 98
Fax: +84 32 13 71 44 97
E-Mail: info-vietnam@schlemmer.com

INDONESIEN | INDONESIA

Automotive, Industry, Appliances
Production, Logistics

**PT. Schlemmer Automotive
Indonesia**

Jakarta
Phone: +62 8 11 94 55 52
E-Mail: info-indonesia@schlemmer.com

**SÜDAMERIKA
SOUTH AMERICA**

**BRASILIEN, ARGENTINIEN |
BRAZIL, ARGENTINA**

Automotive, Industry, Appliances
Production, Logistics

Schlemmer do Brasil Ltda.
Santana de Parnaíba - SP

Phone: +55 11 37 32-03 00
E-Mail: info-brasil@schlemmer.com

HONDURAS | HONDURAS

Automotive, Industry, Appliances
Production, Logistics

Schlemmer GmbH
Tegucigalpa

E-Mail: info-mexico@schlemmer.com

Entwicklung

**Entwicklung/Konstruktion/
Prototyping**

Mehrschicht-Extrusion
(1- bis 5-Schicht)
Spritzgussteile

- Standardspritzguss
- Hochpräzisionsspritzguss
- Hybridspritzguss
- MuCell®-Spritzguss

Thermoformung
Mechatronik
Metall-Drehteile

**Support für Montage und
Verarbeitung**

Aufzieh-/Montagewerkzeuge
Ultraschallverschweißen für
Wellschläuche
Kontaktsschutz

Baugruppenmontagen

Manuell
Halbautomatisch
Vollautomatische Montagelinien

**Produkttests
Dokumentationen
Zeichnungserstellung****Vor Ort Services:****Schneidservice für
Wellschläuche**

Schnitt am Wellenberg

**Technische
Anwendungsberatung &
Key Accounts**
Globalität – Weltweit vor Ort
Customer Service Center
Produktion
Logistikcenter

Technischer Support

**Konstruktionsprogramme/-
Systeme:**

- Catia (V4, V5, R17)
- Pro-Engineer (2001, Wildfire)
- UG (UG 18, UG 2.0)
- NX2/1

**Formate für den
Datenaustausch:**

IGES, STEP, CATIA, UG, DXF,
DWG, PRT

Leistungsumfang Musterbau:

Alle am Markt verfügbaren
Prototypen sind möglich.

Zusätzliche Serviceleistungen:

- Einbaustudien: Anhand von Bauraumdaten können Schlemmer-Teile kollisionsfrei in den Bauraum eingepasst werden.
- Erstellung von Kundenzeichnungen
- IMDS-Datenbereitstellung
- Materialentwicklung in Verbindung mit Rohstoffherstellern
- Füllsimulationen beim Spritzgussprozess

Internetservice

**Nutzen Sie auch den Schlemmer
Internetservice unter
www.schlemmer.com** für aktuelle
Produktinformationen, alle Zertifi-
kate, unseren innovativen Pro-
duktfinder sowie unser Download-
center.



Development

Development/Design/Prototyping

Multilayer-Extrusion
(1- to 5-layers)
Injection Moulding

- standard injection moulding
- high-precision injection moulding
- hybrid injection moulding
- MuCell®- injection moulding

Thermoforming
Mechatronic
Metal Turned Parts

Support for Handling & Assembly

Mounting Tools
Ultrasonic Welding of Corrugated Tubes
Contact-Protection

Assembly Group Manufacturing

Manual
Semi-Automatic
Fully Automatic Assembly Lines

Product-Tests Documentations Drawings

On-Site Services: Cutting Services for Corrugated Tubes

Cut on the crest

Technical Application Advice & Key Accounts Worldwide on-site

Customer Service Center
Production
Logistic-Centers

Technical Support

Construction Programs/-Systems:

- Catia (V4, V5, R17)
- Pro-Engineer (2001, Wildfire)
- UG (UG 18, UG 2.0)
- NX2/1

Data-Exchange Formats:

IGES, STEP, CATIA, UG, DXF,
DWG, PRT

Scope of Prototype Services:

All commercially available
prototypes are possible.

Accessorial Services:

- Installation Studies on the basis of design envelope data – Schlemmer parts can be tried without collision
- Customer Drawings
- IMDS-data supply
- Material Development in cooperation with raw material manufacturers
- Filling Simulations for injection moulding

Internet Service

You are welcome to use the Schlemmer Internet Services.

Please go to:

www.schlemmer.com

for the latest product information, all certificates, our innovative product finder as well as our download-center.



Protection Systems

Well-, Glatt-, Schutzschlauch-Systeme:

- Kunststoff/Metall
- Geflechschläuche
- EMV-/Hochtemperaturschutz
- Lichtwellenleiterschutz
- Folienleitungsschutz (FFC/FPC)

Spritzussteile:

- Verteiler
- Schutzkappen
- Kabelkanäle/-schienen/-führungen

Vibrationsschutz**Schutzstreifen/Stanzteile/Sleeves****Elektroinstallationssysteme**

Connection Systems

Schlauchverschraubungen**Kabelverschraubungen**

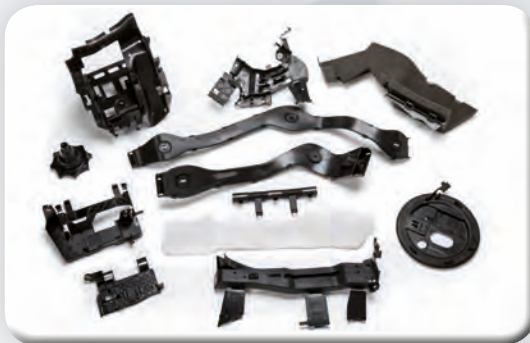
- Kunststoff
- Metall

Ergänzungsteile**Befestigungen**

Air & Fluid Systems

Well-/Glattschläuche (bis 5-schichtig)**Kraftstoff-/Ölleitungen****Wisch- und Kühlwasserleitungen****Schnellverschluss-Kupplungen****Befüllschläuche****Luftführungen****Be-/Entlüftungsleitungen****Unterdruckleitungen****Druckluftbremsrohrleitungen****Komponenten & Module für SCR-/Harnstoff-Systeme (AdBlue)****Brems-, Kraftstoff- und Antriebssysteme**

Protection Systems



Connection Systems



Product Divisions

Protection Systems

- Corrugated-, Smooth-, Protection-Tube Systems:**
 - Plastic/Metal
 - Braidings
 - EMC-/High Temperature Protection
 - Optical Fibre Systems
 - Flexible Circuit Systems (FFC/FPC)
- Injection Molding Parts:**
 - Manifolds
 - Connector Interfaces
 - Cable Ducts/-Rails/-Routes
- Vibration Protection**
- Textile Protection Systems**
- Electrical Installation Systems**

Connection Systems

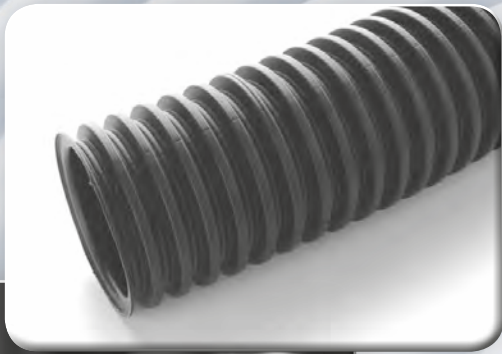
- Tube Glands**
- Cable Glands**
 - Plastic
 - Metal
- Accessories**
- Fixings**

Air & Fluid Systems

- Corrugated-/Smooth Tubes (up to 5 layers)**
- Fuel-/Oil Tubes**
- Windscreen-Washer-, Coolant Systems**
- Quick Couplings**
- Filler Necks**
- Air Flow Routing**
- Ventilation Tubes**
- Vacuum Tubes**
- Tubes for Air Brake Systems**
- Components & Modules for SCR-/Urea-Systems (AdBlue)**
- Brake, Fuel and Drive Systems**

Air & Fluid Systems





Wellschläuche

Corrugated Tubes

2.1

**Schutzschläuche +
Schlauchverschraubungen**

**Protection Tubes +
Fittings**

2.2

**Verteiler +
Schutzkappen**

**Manifolds +
Connector Interfaces**

2.3

Textiler Schutz

Textile Protection

2.4

Zubehör

Accessories

2.5

Kunststoff-Spritzgießtechnik

Plastic Injection Molding

2.6



Wellschläuche

	Seite
Übersichten	
Schläuche + Zubehör	4 - 5
Eigenschaften	6 - 7
Profile	8
Wellschläuche	
Poly-Tyl (LD-PE) Normalprofil	9
PA 12 Normalprofil	10
PP Normalprofil	11
AHW (Automotive High Wave)	11
High Flex	11
UFW (Ultra Flat Wave)	11
PP GM Normalprofil	12
AHW (Automotive High Wave)	12
High Flex	12
UFW (Ultra Flat Wave)	12
PA 6 Normalprofil	13
UFW (Ultra Flat Wave)	14
Leicht	15
Schwer/Grob	16
PA 6 BS Normalprofil	17
UFW (Ultra Flat Wave)	18
PP-BS Normalprofil	19
AHW (Automotive High Wave)	19
High Flex	19
UFW (Ultra Flat Wave)	20
JIS (Japanese Industrial Standard)	20
PPmod Normalprofil	21
AHW (Automotive High Wave)	21
UFW (Ultra Flat Wave)	21
PAER Normalprofil	22
AHW (Automotive High Wave)	22
High Flex	22
UFW (Ultra Flat Wave)	22
TPE (Hytrel) Normalprofil	23
TPC (Permaflex) Normalprofil	24
TPC-EE (Arnitel) Normalprofil	25
AHW (Automotive High Wave)	25
UFW (Ultra Flat Wave)	25
TPC-ES (Arnitel C) Normalprofil	26
UFW (Ultra Flat Wave)	26
ETFE TOP 200 Normalprofil	27
PFA TOP 240/250/260 Normalprofil	28
Schlemmer Gigant NW 70 + NW 95	29
Wellschlauch-Sonderausführungen	
Selbstschließend	30
Überlappend	31
Verschließbar	32
Marderschutz	33
Polyflex Twin	34
PA6	34
PA6 BS	35
PPmod	36
PP-UV	37
Polyflex Twin Truck	38
Werkzeuge	
Montagewerkzeuge	39
Schneidewerkzeuge	40

Corrugated Tubes

	page
Overviews	
Tubes + Accessories	4 - 5
Characteristics	6 - 7
Profiles	8
Corrugated Tubes	
Poly-Tyl (LD-PE) Normal profile	9
PA 12 Normal profile	10
PP Normal profile	11
AHW (Automotive High Wave)	11
High Flex	11
UFW (Ultra Flat Wave)	11
PP GM Normal profile	12
AHW (Automotive High Wave)	12
High Flex	12
UFW (Ultra Flat Wave)	12
PA 6 Normal profile	13
UFW (Ultra Flat Wave)	14
Light	15
Heavy/Rough	16
PA 6 BS Normal profile	17
UFW (Ultra Flat Wave)	18
PP-BS Normal profile	19
AHW (Automotive High Wave)	19
High Flex	19
UFW (Ultra Flat Wave)	20
JIS (Japanese Industrial Standard)	20
PPmod Normal profile	21
AHW (Automotive High Wave)	21
UFW (Ultra Flat Wave)	21
PAER Normal profile	22
AHW (Automotive High Wave)	22
High Flex	22
UFW (Ultra Flat Wave)	22
TPE (Hytrel) Normal profile	23
TPC (Permaflex) Normal profile	24
TPC-EE (Arnitel) Normal profile	25
AHW (Automotive High Wave)	25
UFW (Ultra Flat Wave)	25
TPC-ES (Arnitel C) Normal profile	26
UFW (Ultra Flat Wave)	26
ETFE TOP 200 Normal profile	27
PFA TOP 240/250/260 Normal profile	28
Schlemmer Gigant NW 70 + NW 95	29
Special Corrugated Tubes	
Selfclosing	30
Overlapping	31
Lockable	32
Marten proof	33
Polyflex Twin	34
PA6	34
PA6 BS	35
PPmod	36
PP-UV	37
Polyflex Twin Truck	38
Tools	
Assembly Tools	39
Cutting Tools	40

Schläuche + Zubehör / Tubes + Accessories

2.1

Kapitel 2.1
Chapter 2.1

Wellschläuche
Corrugated Tubes

Normal
AHW




UFW (Ultra Flat Wave)



selbstschließend
selfclosing



verschiebbar
lockable



Kapitel 2.2
Chapter 2.2

NH Schlauchverschraubung
NH fitting
für Normalprofil
for Normal Profile



Gerade
straight



90° Winkel
90° angle

Kapitel 2.3
Chapter 2.3

Verteiler
Manifolds



Kapitel 2.3
Chapter 2.3

Schutzkappen
Connector Interfaces



Kapitel 2.5
Chapter 2.5

Verbindungen
Connectors



Gerade
straight



90° Winkel
90° angle

Kapitel 2.2
Chapter 2.2

SEM FAST
für Normal + UFW Profil
for normal + UFW Profile



Gerade
straight



90° Bogen
90° elbow



Kombi
Combi

Kapitel 2.5
Chapter 2.5

Reduzierungen
Reducers



Kapitel 2.1
Chapter 2.1

Schlemmer Gigant



Kapitel 2.2
Chapter 2.2

Armaturen
Fixings




Gerade
straight




90° Winkel
90° angle

Muffe
Sleeve




gerade
straight

Spannschelle
Gripping Clamps



Kapitel 2.2
Chapter 2.2


Rakkordflex SF



Kapitel 2.2
Chapter 2.2

NH Schlauchverschraubung
NH fitting


PG - Metrisch
PG - Metric



Gerade
straight



90° Winkel
90° angle



Kapitel 2.2
Chapter 2.2

Rakkord (Vinylyan)



Kapitel 2.2
Chapter 2.2

Spezial-Verschraubung KSV
Special fitting KSV

PG - Metrisch
PG - Metric



Kapitel 2.2
Chapter 2.2

Schlemmer Flex KUW-PVC



Schlemmer Flex K-PVC



Schlemmer Flex KUW-PUR



Kapitel 2.2
Chapter 2.2

LK Verschraubung
LK Fitting

PG - Metrisch
PG - Metric




Metallschläuche / Metal tubes:
 Blank MS-B / bare MS-B
 MS-DU
 MS-PVC-DU

Kapitel 2.2
 Chapter 2.2



Schlauchverschraubung Rakkord
Fitting Rakkord

Typ 30
 PG - Metrisch
 PG - Metric

Typ 31
 PG

Typ 33
 PG

Typ 36
 PG - Metrisch
 PG - Metric

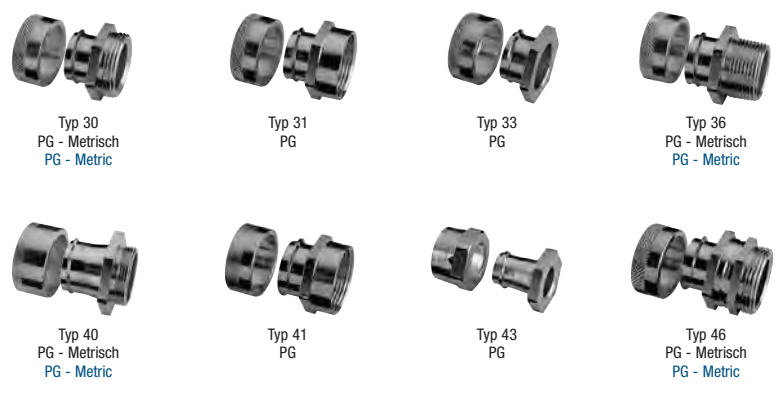
Typ 40
 PG - Metrisch
 PG - Metric

Typ 41
 PG

Typ 43
 PG

Typ 46
 PG - Metrisch
 PG - Metric

Kapitel 2.2
 Chapter 2.2



Metallschläuche / Metal tubes:
 MS-PVC
 MS-PU

Kapitel 2.2
 Chapter 2.2



Schlauchverschraubung Rakkord
Fitting Rakkord

Typ 30
 PG - Metrisch
 PG - Metric

Typ 31
 PG

Typ 33
 PG

Typ 36
 PG - Metrisch
 PG - Metric

Typ 40
 PG - Metrisch
 PG - Metric

Typ 41
 PG

Typ 43
 PG

Typ 46
 PG - Metrisch
 PG - Metric

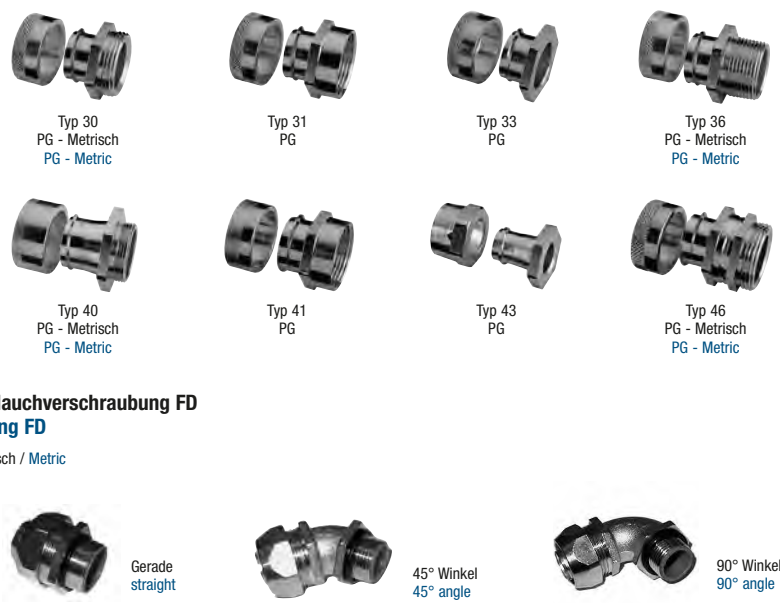
Schlauchverschraubung FD
Fitting FD
 Metrisch / Metric

Gerade
 straight

45° Winkel
 45° angle

90° Winkel
 90° angle

Kapitel 2.2
 Chapter 2.2



Metallschläuche / Metal tubes:
 Anaconda Sealrite
 E.F./H.C./U.I./U.I.G./O.R./
 H.T.D.L./N.M.U.A./H.C.X/H.F.X.

Kapitel 2.2
 Chapter 2.2



Schlauchverschraubung / Fitting
 PG - Metrisch / Metric

Gerade
 straight

45° Winkel
 45° angle

90° Winkel
 90° angle

Gerade Innengewinde
 straight internal thread

Kombi
 Combi

Kapitel 2.2
 Chapter 2.2



Metallschläuche / Metal tubes:
 Rakkord DU (Vinylyan-DU)

Kapitel 2.2
 Chapter 2.2



Spezial-Verschraubung Serie 75
Special fitting series 75
 PG - Metrisch
 PG - Metric

Kapitel 2.2
 Chapter 2.2



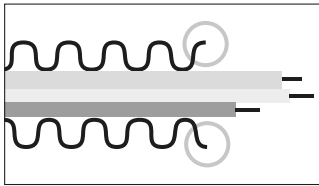
Wellschlauch-Eigenschaften/ Corrugated Tubes Characteristics

Material material	Temperatur temperature	Profile profiles	Flammschutz nach FMVSS 302 Inflammability acc. to FMVSS 302	UL 94: UL 94:
Poly-Tyl (LD-PE)	von -40°C bis 80°C	Normal	< 100 mm/min. / < 100 mm/min.	HB
		Gigant	< 100 mm/min. / < 100 mm/min.	
PA 12	von -40°C bis 100°C	Normal	< 100 mm/min. / < 100 mm/min.	HB
PP-UV	von -40°C bis 100°C	Twin	< 100 mm/min. / < 100 mm/min.	
PP	von -40°C bis 105°C	Normal	< 100 mm/min. / < 100 mm/min.	HB
		AHW (Automotive High Wave)	< 100 mm/min. / < 100 mm/min.	
		High Flex	< 100 mm/min. / < 100 mm/min.	
		UFW (Ultra Flat Wave)	< 100 mm/min. / < 100 mm/min.	
PP GM	von -40°C bis 105°C	Normal	selbstverlöschend / selfextinguishing	HB
		AHW (Automotive High Wave)	selbstverlöschend / selfextinguishing	
		High Flex	selbstverlöschend / selfextinguishing	
		UFW (Ultra Flat Wave)	selbstverlöschend / selfextinguishing	
PA 6	von -40°C bis 120°C	Normal	< 100 mm/min. / < 100 mm/min.	HB
		UFW (Ultra Flat Wave)	< 100 mm/min. / < 100 mm/min.	
		Leicht / Light	< 100 mm/min. / < 100 mm/min.	
		Schwer / Heavy	< 100 mm/min. / < 100 mm/min.	
		Gigant	< 100 mm/min. / < 100 mm/min.	
		Twin	< 100 mm/min. / < 100 mm/min.	
PA 6 BS	von -40°C bis 120°C	Normal	selbstverlöschend / selfextinguishing	VO
		UFW (Ultra Flat Wave)	selbstverlöschend / selfextinguishing	
		Twin	selbstverlöschend / selfextinguishing	
TPU (PUR)	von -40°C bis 125°C	Gigant	< 100 mm/min. / < 100 mm/min.	HB
PP-BS	von -40°C bis 125°C	Normal	selbstverlöschend / selfextinguishing	HB
		AHW (Automotive High Wave)	selbstverlöschend / selfextinguishing	
		High Flex	selbstverlöschend / selfextinguishing	
		UFW (Ultra Flat Wave)	selbstverlöschend / selfextinguishing	
		JIS (Japanese Industrial Standard)	selbstverlöschend / selfextinguishing	
		selbstschließend / selfclosing	selbstverlöschend / selfextinguishing	
		verschießbar / lockable	selbstverlöschend / selfextinguishing	
PPmod	von -40°C bis 135°C	Normal	selbstverlöschend / selfextinguishing	-
		AHW (Automotive High Wave)	selbstverlöschend / selfextinguishing	
		UFW (Ultra Flat Wave)	selbstverlöschend / selfextinguishing	
		Gigant	selbstverlöschend / selfextinguishing	
		Twin	selbstverlöschend / selfextinguishing	
		selbstschließend / selfclosing	selbstverlöschend / selfextinguishing	
		verschießbar / lockable	selbstverlöschend / selfextinguishing	
PAER	von -40°C bis 150°C	Normal	selbstverlöschend / selfextinguishing	HB
		AHW (Automotive High Wave)	selbstverlöschend / selfextinguishing	
		High Flex	selbstverlöschend / selfextinguishing	
		UFW (Ultra Flat Wave)	selbstverlöschend / selfextinguishing	
		selbstschließend / selfclosing	selbstverlöschend / selfextinguishing	
		verschießbar / lockable	selbstverlöschend / selfextinguishing	
TPE (Hytrel)	von -40°C bis 150°C	Normal mit Brandschutz / with fire protection	selbstverlöschend / selfextinguishing	-
		Normal ohne Brandschutz / no fire protection	< 100 mm/min. / < 100 mm/min.	
TPC Permaflext	von -40°C bis 150°C	Normal ohne Brandschutz / no fire protection	< 100 mm/min. / < 100 mm/min.	-
TPC-EE (Arnitel)	von -40°C bis 175°C	Normal	< 100 mm/min. / < 100 mm/min.	-
		AHW (Automotive High Wave)	selbstverlöschend / selfextinguishing	
		UFW (Ultra Flat Wave)	selbstverlöschend / selfextinguishing	
TPC-ES (Arnitel C)	von -40°C bis 175°C	Normal	< 100 mm/min. / < 100 mm/min.	-
ETFE-TOP 200	von -40°C bis 200°C	Normal	selbstverlöschend / selfextinguishing	VO
PFA-TOP 240	von -40°C bis 240°C	Normal	selbstverlöschend / selfextinguishing	VO
PFA-TOP 250	von -40°C bis 250°C	Normal	selbstverlöschend / selfextinguishing	VO
PFA-TOP 260	von -40°C bis 260°C	Normal	selbstverlöschend / selfextinguishing	VO

Wellschlauch-Eigenschaften/ Corrugated Tubes Characteristics

Material material	Flexibilität flexibility	mechanischer Schutz mechanical protection
Poly-Tyl (LD-PE)	●●●●●○○	●●●●●○○
PA 12	●●●●●○○	●●●○○○○
PP-UV	●●●○○○○	●●●○○○○
PP	●●●○○○○	●●●●●○○
	●●●●●●●	●●●●●●●
	●●●●●●●	●●●●●●●
	●●●●●●○	●●●●●●●
PP GM	●●●●●○○	●●●●●○○
	●●●●●●●	●●●●●●●
	●●●●●●●	●●●●●●●
	●●●●●●○	●●●●●●●
PA 6	●●●○○○○	●●●●●●●
	●●●●●○○	●●●●●●●
	●●●●●●●	●●●○○○○
	●●○○○○○	●●●●●●●
	●●○○○○○	●●●●●●●
	●●●○○○○	●●○○○○○
PA 6 BS	●●●○○○○	●●●●●●●
	●●●○○○○	●●●●●●●
	●●●○○○○	●●●●●●●
TPU (PUR)	●●●●●●●	●●●●●○○
PP-BS	●●●●●○○	●●●●●○○
	●●●●●●●	●●●●●●●
	●●●●●●●	●●●●●●●
	●●●●●○○	●●●●●○○
	●●●●●○○	●●●●●●●
	●●●●●○○	●●●●●●●
PPmod	●●●●●○○	●●●●●○○
	●●●●●●●	●●●●●●●
	●●●●●●○	●●●●●●●
	●●●●●○○	●●●●●○○
	●●●○○○○	●●●●●●●
	●●●●●○○	●●●●●●●
	●●●●●○○	●●●●●●●
PAER	●●●○○○○	●●●●●●●
	●●●●●○○	●●●●●●●
	●●●●●●●	●●●●●●●
	●●●●●●○	●●●●●●●
	●●●○○○○	●●●●●●●
	●●●●●○○	●●●●●●●
TPE (Hytrel)	●●●●●○○	●●●○○○○
TPC Permaflex	●●●●●○○	●●●○○○○
TPC-EE (Aritel)	●●●●●○○	●●●○○○○
	●●●●●●●	●●●●●●●
	●●●●●●○	●●●●●●●
TPC-ES (Aritel C)	●●●●●○○	●●●○○○○
ETFE-TOP 200	●●●●●○○	●●●●●○○
PFA-TOP 240	●●●●●○○	●●●●●○○
PFA-TOP 250	●●●●●○○	●●●●●○○
PFA-TOP 260	●●●●●○○	●●●●●○○

Schnitt auf dem Wellenberg / Cut on the crest



Alle Schlemmer-Wellschläuche werden auf dem Wellenberg geschnitten.

All Schlemmer corrugated tubes are cut on the crest.

Vorteil:
Die außenliegende Schnittkante verhindert die Beschädigung innerliegender Leitungen.

Advantage:
This avoids the abrasion of inside lying wires.

Ausführungen / Designs:

Verpackungseinheiten:

- Container
- Ringware
- Stücklängen

Package units:

- Container
- Coils (Rings)
- Cutted lengths

Ausführungen:

- Geschlitzt
- Geschlossen
- Perforiert

Designs:

- Slit
- Unslit
- Perforated

Materialien:
Weitere Materialien auf Anfrage

Materials:
Further Materials on request

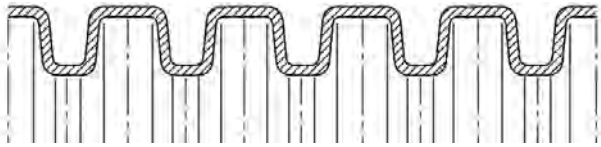
●●●●●●●● = Maximum

Normal

- Wirtschaftlichster Wellschlauch
- Kleiner Außendurchmesser
- Schlemmer Verteiler und Zubehör verwendbar

Normal

- Most economical tube
- Small outer diameter
- Schlemmer Manifolds and Accessories usable

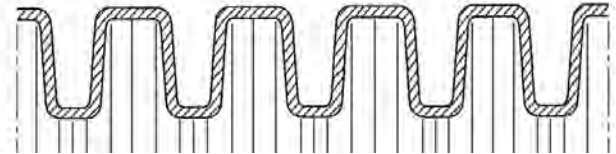


AHW

- Hohe Druckfestigkeit
- Sehr flexibel
- Schlemmer Verteiler und Zubehör verwendbar

Automotive High Wave

- High pressure strength
- Very flexible
- Schlemmer Manifolds and Accessories usable

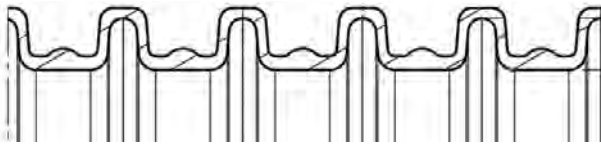


UFW

- Flache Innenwelle zum Schutz der Leitungen vor Vibrationsschäden
- Große Innen-Auflagefläche
- Sehr flexibel beim Verlegen um enge Radien
- Hohe Druckfestigkeit
- Schlemmer Verteiler und Zubehörteile verwendbar

Ultra Flat Wave

- Flat inner wave as vibration protection for wires
- Big inner contact surface
- Excellent Flexibility for small bending radii
- High pressure strength
- Schlemmer Manifolds and Accessories usable

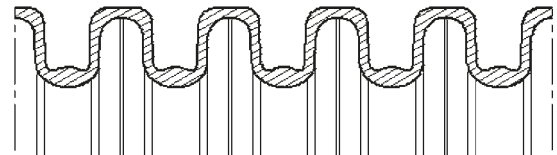


High Flex

- Hohe Druckfestigkeit
- Sehr flexibel
- Schlemmer Standard-Verteiler und Zubehör nicht verwendbar
- Sonderzubehör auf Anfrage

High Flex

- High pressure strength
- Very flexible
- Schlemmer standard Manifolds and Accessories not usable
- Special Accessories on request

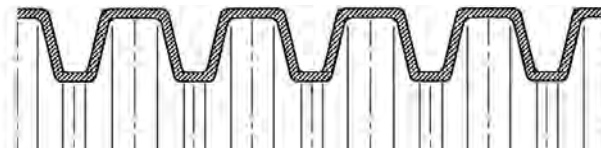


JIS

- Entspricht den japanischen Standards
- Kleiner Außendurchmesser
- Eigenschaften ähnlich wie Normalprofil
- Schlemmer Standard-Verteiler und Zubehör nicht verwendbar
- Sonderzubehör auf Anfrage

Japanese Industrial Standard

- Corresponds with Japanese Standards
- Small outer diameter
- Characteristics similar as Normal Profile
- Schlemmer standard Manifolds and Accessories not usable
- Special Accessories on request

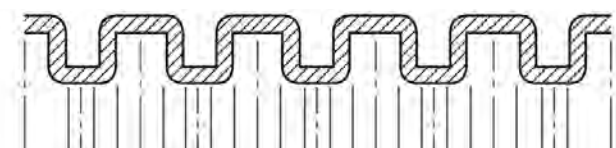


Grob

- Hohe Trittfestigkeit
- Kleiner Biegeradius
- Hohe Druckfestigkeit
- Dickwandig
- Schlemmer Verteiler und Zubehör verwendbar

Rough

- High impact resistance
- Small bending radius
- High pressure strength
- Thick walled
- Schlemmer Manifolds and Accessories usable

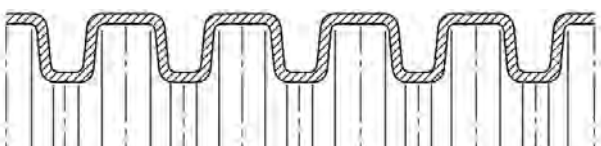


Marderschutz

- Marderbissfest
- Minimale Schlitzöffnung
- Ideal für nachträglichen Einbau
- Kein Zubehör und Montagewerkzeug nötig

Marten proof

- Marten bite proof
- Minimum slit opening
- Ideal for retrofit and repair
- No accessories an assembly tools required

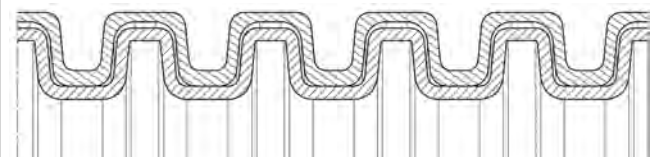


Twin

- Zweiteilig, verschließbar
- Hohe Kälteschlagzähigkeit und Reißdehnung
- Schlemmer Verteiler und Zubehör verwendbar

Twin

- Two-piece design, closable
- High low-temperature impact strength and ultimate elongation
- Schlemmer Manifolds and Accessories usable



Poly-Tyl (LD-PE)

Normalprofil

RoHS

Material:

Polyethylen LD-PE

Temperaturbereich:

3000 h: -40°C bis 80°C
240 h: -40°C bis 90°C

Flammschutz:

- UL 94: HB
- nach FMVSS 302: < 100 mm/min.

Farbe(n)/Ausführungen:

- Schwarz, grau, weitere auf Anfrage
- Stücklängen auf Anfrage

Eigenschaften:

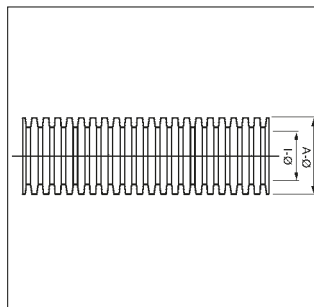
- Hohe Kälteschlagzähigkeit und Reißdehnung
- Hohe Zähigkeit
- Biegewechselbeständig
- Sehr gute chemische Beständigkeit
- Säurebeständig
- Sehr flexibel

Poly-Tyl (LD-PE)

Normal Profile

Anwendungsbereiche:

- Schaltschrankbau
- Hausgeräteindustrie
- Heiz- und Klimatechnik
- Elektroindustrie
- Schiffs- und Bahnbau



Material:

Polyethylene LD-PE

Temperature range:

3000 h: -40°C to 80°C
240 h: -40°C to 90°C

Inflammability:

- UL 94: HB
- acc. to FMVSS 302: < 100 mm/min.

Colour(s)/Designs:

- Black, grey, others on request
- Cutted lengths on request

Characteristics:

- High cold impact strength and ultimate elongation
- High strength
- Bending stabile
- Excellent chemical resistance
- Acid-proof
- Very flexible

Applications:

- Switch cabinets
- Home appliance industry
- Heating and airconditioning installations
- Electrical industry
- Ship and train building

NW	Profil	A mm	I mm	Ring/Coil		
				Art.-Nr. ungeschlitz schwarz	Art.-Nr. ungeschlitz grau	m
NW	profile	A mm	I mm	Art. no. unslit black	Art. no. unslit grey	m
7,5	Normal/normal	9,9	6,5	1919899	-	50
8,5	Normal/normal	11,3	8,4	1919902	1919805	50
10	Normal/normal	13,1	9,8	1919903	1919806	50
12	Normal/normal	15,6	11,6	1919890	1919807	50
13	Normal/normal	15,8	12,3	1919911	1919814	50
14	Normal/normal	18,3	14,1	1919912	1919815	50
16	Normal/normal	18,6	14,7	1919913	1919816	50
17	Normal/normal	20,8	16,3	1919920	1919822	50
19	Normal/normal	24,0	19,1	1919925	-	50
22	Normal/normal	25,4	21,2	1919938	1919830	50
23	Normal/normal	28,1	22,5	1919946	1919849	50
26	Normal/normal	31,0	25,5	1919947	1919850	25
29	Normal/normal	34,2	29,0	1919954	1919857	25
37	Normal/normal	41,6	35,9	1919962	1919865	25
50	Normal/normal	53,3	47,1	1919970	1919873	25

PA12

Normalprofil

RoHS

Material:

Polyamid 12

Temperaturbereich:

3000 h: -40°C bis 100°C

240 h: -40°C bis 130°C

Flammschutz:

- UL 94: HB
- nach FMVSS 302: < 100 mm/min.

Farbe(n)/Ausführungen:

- Schwarz, grau, weitere auf Anfrage
- Stücklängen auf Anfrage

PA12

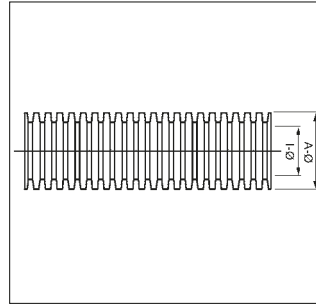
Normal Profile

Eigenschaften:

- Hohe Kälteschlagzähigkeit
- Hohe Zähigkeit
- Biegewechselbeständig
- Sehr gute chemische Beständigkeit
- Hochflexibel
- UV-beständig
- Halogenfrei
- Hohe Maßhaltigkeit
- Gute mechanische Eigenschaften

Anwendungsbereiche:

- Fahrzeugbau
- Maschinenbau
- Hausgeräteindustrie
- Heiz- und Klimatechnik
- Robotertechnik



Material:

Polyamide 12

Temperature range:

3000 h: -40°C to 100°C

240 h: -40°C to 130°C

Inflammability:

- UL 94: HB
- acc. to FMVSS 302: < 100 mm/min.

Colour(s)/Designs:

- Black, grey, others on request
- Cutted lengths on request

Characteristics:

- High cold impact strength
- High strength
- Bending stabile
- Excellent chemical resistance
- Highly flexible
- UV resistant
- Free of halogen
- High accurate to gauge
- Good mechanical properties

Applications:

- Vehicle Industries
- Machine building
- Home appliance industry
- Heating and aircondition technology
- Robotics

NW	Profil	A mm	I mm	Ring/Coil		
				Art.-Nr. ungeschlitz schwarz	Art.-Nr. ungeschlitz grau	m
NW	profile	A mm	I mm	Art. no. unslit black	Art. no. unslit grey	m
4,5	Normal/normal	7,1	5,0	-	1240040	100
7,5	Normal/normal	10,0	6,9	1240607	1240072	50
8,5	Normal/normal	11,7	8,4	1240608	1240080	50
10	Normal/normal	13,0	9,9	1240610	1240102	50
12	Normal/normal	15,7	12,2	1240612	1240129	50
13	Normal/normal	15,8	12,7	1240613	1240137	50
14	Normal/normal	18,5	14,2	1240614	1240145	50
17	Normal/normal	21,2	16,6	1240617	1240170	50
22	Normal/normal	25,4	21,4	1240622	1240226	50
23	Normal/normal	28,3	23,2	1240623	1240234	50
26	Normal/normal	31,2	25,9	1240626	1240260	25
29	Normal/normal	34,5	29,0	1240629	1240293	25
37	Normal/normal	42,4	36,0	1240637	1240374	25
50	Normal/normal	54,0	47,7	1240650	1240501	25

PP

Normalprofil
AHW
High Flex
UFW

RoHS

Material:
Polypropylen

Temperaturbereich:
3000 h: -40°C bis 105°C
350 h: -40°C bis 135°C

Flammschutz:
• UL 94: HB
• nach FMVSS 302: < 100 mm/min.

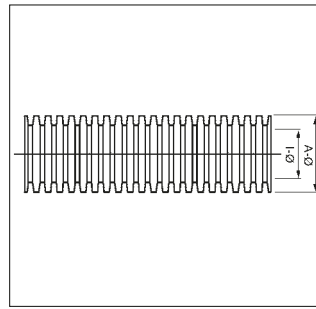
Farbe(n)/Ausführungen:
• Schwarz, weitere auf Anfrage
• Stücklängen auf Anfrage

PP

Normal Profile
AHW
High Flex
UFW

Eigenschaften:
• Hohe Wärmeformbeständigkeit
• Enorme Kälteschlagzähigkeit
• Hohe Zähigkeit
• Biegewechselbeständig
• Sehr gute chemische Beständigkeit
• UV-beständig

Anwendungsbereiche:
• Fahrzeugbau
• AHW-Profil: für kleine Biegeradien besonders geeignet



Material:
Polypropylene
Temperature range:
3000 h: -40°C to 105°C
350 h: -40°C to 135°C

Inflammability:
• UL 94: HB
• acc. to FMVSS 302: < 100 mm/min.

Colour(s)/Designs:
• Black, others on request
• Cutted lengths on request

Characteristics:
• Great shape permanence to heat
• Enormous cold impact strength
• High strength
• Bending stabile
• Excellent chemical resistance
• UV resistant

Applications:
• Vehicle Industries
• AHW-Profil: for small bending radii recommended

NW	Profil	A mm	I mm	Container / Container				Ring / Coil		
				Art.-Nr. geschlitzt schwarz	VE m	Art.-Nr. ungeschlitzt schwarz	m	Art.-Nr. geschlitzt schwarz	Art.-Nr. ungeschlitzt schwarz	m
NW	profile	A mm	I mm	Art. no. slit black	PU m	Art. no. unslit black	m	Art. no. slit black	Art. no. unslit black	m
3	Normal/normal	5,1	2,8	1951003	18000	1951139	18000	1926653	1926603	200
4,5	Normal/normal	7,1	5,0	1951004	10000	1951140	9000	1926654	1926604	100
6	Normal/normal	9,2	6,0	1951006	5000	1951141	5000	1926656	1926606	100
7,5	Normal/normal	9,9	6,9	1951007	5000	1951142	5000	1926657	1926607	50
8,5	Normal/normal	11,6	8,5	1951008	4000	1951143	3300	1926658	1926608	50
10	Normal/normal	12,7	10,1	1951010	3300	1951144	3000	1926660	1926610	50
12	Normal/normal	15,6	12,0	1951012	2200	1951145	2200	1926662	1926612	50
13	Normal/normal	15,8	12,9	1951013	2200	1951146	2000	1926663	1926613	50
14	Normal/normal	18,3	14,5	1951014	1700	1951147	1700	1926664	1926614	50
16	Normal/normal	18,8	15,2	1951016	1500	1951148	1500	1926666	1926616	50
17	Normal/normal	21,0	16,8	1951017	1300	1951149	1100	1926667	1926617	50
19	Normal/normal	24,0	19,4	1951019	1000	1951150	800	1926669	1926619	50
22	Normal/normal	25,5	21,8	1951022	900	1951151	700	1926672	1926622	50
23	Normal/normal	28,0	23,7	1951023	700	1951152	650	1926673	1926623	50
26	Normal/normal	31,3	26,4	1951026	600	1951153	600	1926676	1926626	25
29	Normal/normal	33,9	29,3	1951029	500	1951154	450	1926679	1926629	25
37	Normal/normal	42,0	36,7	1951037	300	1951155	250	1926687	1926637	25
50	Normal/normal	53,6	47,8	1951050	200	1951156	150	1926690	1926650	25
4,5	AHW/AHW	7,1	5,0	1951104	10000	1951160	9000	1927904	1927964	100
6	AHW/AHW	9,2	6,0	1951106	5000	1951161	5000	1927906	1927966	100
8,5	AHW/AHW	12,9	8,5	1951108	3300	1951164	3000	1927908	1927968	50
11	AHW/AHW	15,7	11,1	1951111	2200	1951165	2000	1927911	1927971	50
15	AHW/AHW	21,2	15,0	1951115	1300	1951167	1100	1927915	1927975	50
19	AHW/AHW	25,7	19,1	1951119	900	1951168	700	1927919	1927979	50
26	AHW/AHW	31,4	26,3	1951126	500	-	-	1927926	1927986	25
34	AHW/AHW	39,5	34,1	1951134	300	1951172	250	1927934	1927994	25
13	High Flex/High Flex	18,4	13,9	1926063	1700	1926073	1700	1926023	1926033	50
19	High Flex/High Flex	24,0	18,8	1926049	900	1926059	700	1926029	1926039	50
23	High Flex/High Flex	28,5	23,5	1926083	600	1926093	500	1926043	1926053	50
4,5	UFW/UFW	7,2	4,7	1951644	10000	1951604	9000	1951724	1951684	100
7,5	UFW/UFW	10,0	6,4	1951647	5000	1951607	5000	1951727	1951687	50
8,5	UFW/UFW	11,9	8,4	1951648	4000	1951608	3300	1951728	1951688	50
10	UFW/UFW	13,0	9,3	1951650	3300	1951610	3000	1951730	1951690	50
13	UFW/UFW	15,8	12,4	1951653	2200	1951613	2000	1951733	1951693	50
17	UFW/UFW	21,1	16,2	1951657	1300	1951617	1100	1951737	1951697	50
19	UFW/UFW	23,6	18,8	1951659	900	1951619	700	1951739	1951699	50
22	UFW/UFW	25,5	20,1	1951662	800	1951622	700	1951742	1951702	50
23	UFW/UFW	28,5	22,6	1951663	700	1951623	650	1951743	1951703	50
26	UFW/UFW	31,4	25,1	1951666	600	1951626	600	1951746	1951706	25
29	UFW/UFW	34,5	28,5	1951669	500	1951629	450	1951749	1951709	25
37	UFW/UFW	42,2	35,5	1951677	300	1951637	250	1951757	1951717	25

PP GM

Normalprofil
AHW
High Flex
UFW

RoHS

Material:

Polypropylen GM

Temperaturbereich:

3000 h: -40°C bis 105°C
240 h: -40°C bis 125°C

Flammschutz:

- UL 94: HB
- nach FMVSS 302: selbstverlöschend

Farbe(n)/Ausführungen:

- Schwarz, weitere auf Anfrage
- Stücklängen auf Anfrage

PP GM

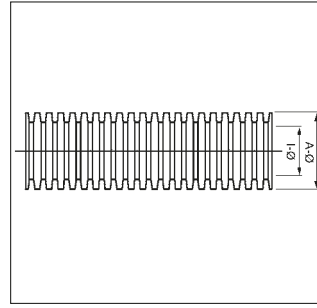
Normal Profile
AHW
High Flex
UFW

Eigenschaften:

- Hohe Wärmeformbeständigkeit
- Enorme Kälteschlagzähigkeit
- Hohe Zähigkeit
- Biegewechselbeständig
- Sehr gute chemische Beständigkeit
- UV-beständig

Anwendungsbereiche:

- Fahrzeugbau
- AHW-Profil: für kleine Biegeradien besonders geeignet



Material:

Polypropylene GM

Temperature range:

3000 h: -40°C to 105°C
240 h: -40°C to 125°C

Inflammability:

- UL 94: HB
- acc. to FMVSS 302: selfextinguishing

Colour(s)/Designs:

- Black, others on request
- Cutted lengths on request

Characteristics:

- Great shape permanence to heat
- Enormous cold impact strength
- High strength
- Bending stabile
- Excellent chemical resistance
- UV resistant

Applications:

- Vehicle Industries
- AHW-Profile: for small bending radii recommended

NW	Profil	A mm	I mm	Container / Container				Ring / Coil			
				Art.-Nr. geschlitzt schwarz	VE m	Art.-Nr. ungeschlitzt schwarz	m	Art.-Nr. geschlitzt schwarz	Art.-Nr. ungeschlitzt schwarz	m	m
3	Normal/normal	5,1	2,8	1930503	18000	1930903	18000	1929653	1929703	200	
4,5	Normal/normal	7,1	5,0	1930504	10000	1930904	9000	1930804	1930854	100	
6	Normal/normal	9,2	6,0	1930506	5000	1930906	5000	1930806	1930856	100	
7,5	Normal/normal	9,9	6,9	1930507	5000	1930907	5000	1930807	1930857	50	
8,5	Normal/normal	11,6	8,5	1930508	4000	1930908	3300	1930808	1930858	50	
10	Normal/normal	12,7	10,1	1930510	3300	1930910	3000	1930810	1930860	50	
12	Normal/normal	15,6	12,0	1930512	2200	1930912	2200	1930812	1930862	50	
13	Normal/normal	15,8	12,9	1930513	2200	1930913	2000	1930813	1930863	50	
14	Normal/normal	18,3	14,5	1930514	1700	1930914	1700	1930814	1930864	50	
16	Normal/normal	18,8	15,2	1930516	1700	1930916	1500	1930816	1930866	50	
17	Normal/normal	21,0	16,8	1930517	1300	1930917	1100	1930817	1930867	50	
19	Normal/normal	24,0	19,4	1930519	1000	1930919	700	1930819	1930869	50	
22	Normal/normal	25,5	21,8	1930522	900	1930922	700	1930822	1930872	50	
23	Normal/normal	28,0	23,7	1930523	700	1930923	650	1930823	1930873	50	
26	Normal/normal	31,3	26,4	1930526	550	1930926	500	1930826	1930876	25	
29	Normal/normal	33,9	29,3	1930529	500	1930929	450	1930829	1930879	25	
37	Normal/normal	42,0	36,7	1930537	300	1930937	250	1930837	1930887	25	
50	Normal/normal	53,6	47,8	1930550	200	1930950	150	1930850	1930890	25	
4,5	AHW/AHW	7,1	5,0	1929604	10000	1929754	9000	1929654	1929704	100	
6	AHW/AHW	9,2	6,0	1929606	5000	1929756	5000	1929656	1929706	100	
8,5	AHW/AHW	12,9	8,5	1929608	3300	1929758	3000	1929658	1929708	50	
11	AHW/AHW	15,7	11,1	1929611	2200	1929761	2000	1929661	1929711	50	
15	AHW/AHW	21,2	15,0	1929615	1300	1929765	1100	1929665	1929715	50	
19	AHW/AHW	25,7	19,1	1929619	900	1929769	700	1929669	1929719	50	
26	AHW/AHW	31,4	26,3	1929626	500	1929766	450	1929676	1929726	25	
34	AHW/AHW	39,5	34,1	1929634	300	1929774	200	1929684	1929734	25	
13	High Flex/High Flex	18,4	13,9	1939153	1700	1939143	1700	1939053	1939043	50	
19	High Flex/High Flex	24,0	18,8	1939159	900	1939149	700	1939069	1939059	50	
23	High Flex/High Flex	28,5	23,5	1939173	600	1939163	500	1939073	1939063	50	
4,5	UFW/UFW	7,2	4,7	1952304	9000	1952204	9000	1952104	1952004	100	
7,5	UFW/UFW	10,0	6,4	1952307	5000	1952207	5000	1952107	1952007	50	
8,5	UFW/UFW	11,9	8,4	1952308	3300	1952208	3300	1952108	1952008	50	
10	UFW/UFW	13,0	9,3	1952310	3000	1952210	3000	1952110	1952010	50	
13	UFW/UFW	15,8	12,4	1952313	2000	1952213	2000	1952113	1952013	50	
17	UFW/UFW	21,1	16,2	1952317	1100	1952217	1100	1952117	1952017	50	
19	UFW/UFW	23,6	18,8	1952319	900	1952219	700	1952119	1952019	50	
22	UFW/UFW	25,5	20,1	1952322	700	1952222	700	1952122	1952022	50	
23	UFW/UFW	28,5	22,6	1952323	650	1952223	650	1952123	1952023	50	
26	UFW/UFW	31,4	25,1	1952326	600	1952226	600	1952126	1952026	25	
29	UFW/UFW	34,5	28,5	1952329	500	1952229	450	1952129	1952029	25	
37	UFW/UFW	42,2	35,5	1952337	250	1952237	250	1952137	1952037	25	



Material:

Polyamid 6

Temperaturbereich:

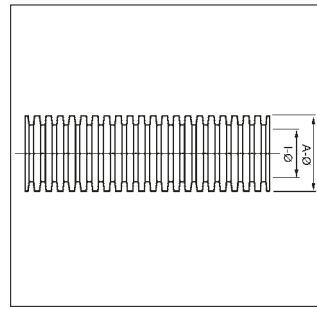
3000 h: -40°C bis 120°C
240 h: -40°C bis 150°C

Flammschutz:

- UL 94: HB
- nach FMVSS 302: < 100 mm/min.

Farbe(n)/Ausführungen:

- Schwarz, grau, weitere auf Anfrage
- Stücklängen auf Anfrage



Eigenschaften:

- Kein Unterwickelband bei Verzweigungen und Kabelenden erforderlich
- UV-beständig
- Halogenfrei

Anwendungsbereiche:

- Für hohe mechanische Belastungen
- Motorraum und Karosserie
- Baumaschinen und Maschinen
- Schiffs- und Bahnbau
- Schaltschränke

Material:

Polyamid 6

Temperature range:

3000 h: -40°C to 120°C
240 h: -40°C to 150°C

Inflammability:

- UL 94: HB
- acc. to FMVSS 302: < 100 mm/min.

Colour(s)/Designs:

- Black, grey, others on request
- Cutted lengths on request

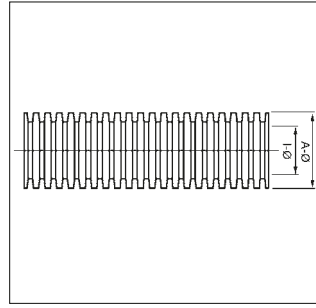
Characteristics:

- No wrapping tape necessary at cable feeders or cable ends
- UV resistant
- Free of halogen

Applications:

- For high mechanical stresses
- Body section and chassis
- Construction machinery and machinery
- Ship- and trainbuilding
- Switch cabinet

NW	Profil	A mm	I mm	Container / Container						Ring groß/ Coil large				Ring klein/ Coil small			
				geschlitzt schwarz		ungeschlitzt schwarz		ungeschlitzt grau		ungeschlitzt schwarz		geschlitzt schwarz		ungeschlitzt schwarz		ungeschlitzt grau	
				Art. no. slit black	m	Art. no. unslit black	m	Art. no. unslit grey	m	Art. no. unslit black	m	Art. no. slit black	m	Art. no. unslit black	m	Art. no. unslit grey	m
3	Normal/normal	5,1	2,8	1205503	18000	1200803	18000	-	-	-	-	1205030	1200073	200	-	-	
4,5	Normal/normal	7,1	5,0	1205504	10000	1200804	9000	-	-	1200061	200	1205045	1200068	100	-	-	
6	Normal/normal	9,2	6,0	1205506	5000	1200806	5000	-	-	1200021	200	1205060	1200069	100	-	-	
7,5	Normal/normal	10,0	6,7	1205507	5000	1200807	5000	1203957	5000	1200037	250	1205072	1200070	50	1203907	50	
8,5	Normal/normal	11,7	8,4	1205508	4000	1200808	3300	1203958	3300	1200040	250	1205080	1200089	50	1203908	50	
10	Normal/normal	13,0	9,9	1205510	3300	1200810	3000	1203960	3000	1200013	200	1205102	1200100	50	1203910	50	
12	Normal/normal	15,7	12,2	1205512	2200	1200812	2200	1203962	2200	1200064	200	1205129	1200127	50	1203912	50	
13	Normal/normal	15,8	12,7	1205513	2200	1200813	2000	1203963	2000	1200066	200	1205137	1200135	50	1203913	50	
14	Normal/normal	18,5	14,2	1205514	1700	1200814	1700	1203964	1700	1200067	200	1205145	1200143	50	1203914	50	
16	Normal/normal	18,9	15,0	1205516	1700	1200816	1500	-	-	1200041	150	1205161	1200160	50	-	-	
17	Normal/normal	21,2	16,6	1205517	1300	1200817	1100	1203967	1100	1200016	150	1205170	1200178	50	1203917	50	
19	Normal/normal	24,3	19,3	1205519	1000	1200819	800	-	-	1200054	100	1205196	1200194	50	-	-	
22	Normal/normal	25,4	21,3	1205522	900	1200822	700	1203972	700	1200022	100	1205226	1200224	50	1203922	50	
23	Normal/normal	28,9	23,2	1205523	700	1200823	650	1203973	650	1200023	100	1205234	1200232	50	1203923	50	
26	Normal/normal	31,2	25,8	1205526	600	1200826	600	-	-	1200263	50	1205269	1200267	25	-	-	
29	Normal/normal	34,5	29,0	1205529	500	1200829	450	1203979	450	1200029	50	1205290	1200291	25	1203929	25	
34	Normal/normal	39,0	34,0	1205534	300	-	-	-	-	-	-	1205344	-	-	-	-	
37	Normal/normal	42,4	36,0	1205537	300	1200837	250	1203987	250	1200062	30	1205374	1200372	25	1203937	25	
50	Normal/normal	54,0	47,7	1205550	200	1200850	150	1203990	150	1200044	30	1205501	1200500	25	1203950	25	



RoHS

ADR GGVS

Material:

Polyamid 6

Temperaturbereich:

3000 h: -40°C bis 120°C
240 h: -40°C bis 150°C

Flammschutz:

- UL 94: HB
- nach FMVSS 302: < 100 mm/min.

Farbe(n)/Ausführungen:

- Schwarz, grau, weitere auf Anfrage
- Stücklängen auf Anfrage

Eigenschaften:

- Kein Unterwickelband bei Verzweigungen und Kabelenden erforderlich
- UV-beständig
- Halogenfrei

Anwendungsbereiche:

- Für hohe mechanische Belastungen
- Motorraum und Karosserie
- Baumaschinen und Maschinen
- Schiffs- und Bahnbau
- Schaltschränke

Material:

Polyamid 6

Temperature range:

3000 h: -40°C to 120°C
240 h: -40°C to 150°C

Inflammability:

- UL 94: HB
- acc. to FMVSS 302: < 100 mm/min.

Colour(s)/Designs:

- Black, grey, others on request
- Cutted lengths on request

Characteristics:

- No wrapping tape necessary at cable feeders or cable ends
- UV resistant
- Free of halogen

Applications:

- For high mechanical stresses
- Body section and chassis
- Construction machinery and machinery
- Ship- and trainbuilding
- Switch cabinet

NW mm	Profil mm	A	I	Container / Container				Ring groß/Coil large				Ring klein/Coil small					
				Art.-Nr. geschlitzt schwarz	m	Art.-Nr. ungeschlitzt schwarz	m	Art.-Nr. ungeschlitzt schwarz	m	Art.-Nr. perforiert schwarz	m	Art.-Nr. geschlitzt schwarz	m	Art.-Nr. ungeschlitzt schwarz	m	Art.-Nr. ungeschlitzt grau	m
NW mm	profile mm	A	I	Art. no. slit black	m	Art. no. unslit black	m	Art. no. unslit black	m	Art. no. perforated black	m	Art. no. slit black	Art. no. unslit black	Art. no. unslit grey	m	Art. no. perforated black	m
4,5	UFW/UFW	7,3	4,7	1229304	10000	1229204	9000	1229001	200	-	-	1229104	1229004	1229700	100	-	-
7,5	UFW/UFW	10,1	6,3	1229307	5000	1229207	5000	1229002	250	-	-	1229107	1229007	1229701	50	-	-
8,5	UFW/UFW	12,0	8,2	1229308	4000	1229208	3300	1229003	250	1202630	250	1229108	1229008	1229702	50	1202610	50
10	UFW/UFW	13,1	9,3	1229310	3300	1229210	3000	1229011	200	1202631	200	1229110	1229010	1229703	50	1202611	50
13	UFW/UFW	15,9	12,0	1229313	2200	1229213	2000	1229014	200	1202632	200	1229113	1229013	1229704	50	1202612	50
17	UFW/UFW	21,2	16,0	1229317	1300	1229217	1100	1229005	150	1202633	150	1229117	1229017	1229705	50	1202613	50
19	UFW/UFW	23,7	18,6	1229319	900	1229219	700	1228006	100	-	-	1229119	1229019	1229711	50	-	-
22	UFW/UFW	25,7	19,9	1229322	800	1229222	700	1229012	100	1202634	100	1229122	1229022	1229710	50	1202614	50
23	UFW/UFW	28,6	22,2	1229323	700	1229223	650	1229015	100	-	-	1229123	1229023	1229706	50	-	-
26	UFW/UFW	31,5	24,9	1229326	600	1229226	600	1229016	50	-	-	1229126	1229026	1229707	25	-	-
29	UFW/UFW	34,6	28,4	1229329	500	1229229	450	1229020	50	-	-	1229129	1229029	1229708	25	-	-
37	UFW/UFW	42,3	35,4	1229337	300	1229237	250	1229021	30	-	-	1229137	1229037	1229709	25	-	-

PA6 Leicht

Normalprofil

RoHS

Material:

Polyamid 6

Temperaturbereich:

3000 h: -40°C bis 120°C
240 h: -40°C bis 150°C

Flammschutz:

- UL 94: HB
- nach FMVSS 302: < 100 mm/min.

Farbe(n)/Ausführungen:

- Schwarz, weitere auf Anfrage
- Stücklängen auf Anfrage

PA6 Light

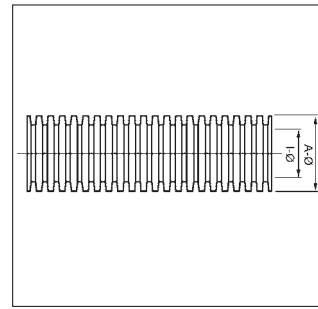
Normal Profile

Eigenschaften:

- Kein Unterwickelband bei Verzweigungen und Kabelenden erforderlich
- UV-beständig
- Halogenfrei

Anwendungsbereiche:

- Für geringe mechanische Belastungen
- Motorraum und Karosserie
- Baumaschinen und Maschinen
- Schiffs- und Bahnbau
- Schaltschränke



Material:

Polyamide 6

Temperature range:

3000 h: -40°C to 120°C
240 h: -40°C to 150°C

Inflammability:

- UL 94: HB
- acc. to FMVSS 302: < 100 mm/min.

Colour(s)/Designs:

- Black, others on request
- Cutted lengths on request

Characteristics:

- No wrapping tape necessary at cable feeders or cable ends
- UV resistant
- Free of halogen

Applications:

- For minor mechanical stresses
- Body section and chassis
- Construction machinery and machinery
- Ship- and trainbuilding
- Switch cabinet

NW	Profil	A mm	l mm	Container / Container		Ring groß/Coil large		Ring klein/Coil small			
				Art.-Nr. geschlitzt schwarz	m	Art.-Nr. ungeschlitzt schwarz	m	Art.-Nr. geschlitzt schwarz	Art.-Nr. ungeschlitzt schwarz	m	
NW	profile	A mm	l mm	Art. no. slit black	m	Art. no. unslit black	m	Art. no. slit black	Art. no. unslit black	m	
7,5	Normal/normal	10,0	6,7	1213107	5000	1212607	5000	1212923	1213007	1212079	50
8,5	Normal/normal	11,5	8,5	1213108	4000	1212608	3300	1212924	1213008	1212850	50
10	Normal/normal	13,2	10,1	1213110	3300	1212610	3000	1212919	1213010	1212109	50
12	Normal/normal	15,7	12,5	1213112	2200	1212612	2200	1212925	1213012	1212125	50
13	Normal/normal	16,0	13,0	1213113	2200	1212613	2000	1212926	1213013	1212133	50
14	Normal/normal	18,5	14,5	1213114	1700	1212614	1700	1212920	1213014	1212141	50
16	Normal/normal	18,9	15,4	1213116	1700	1212616	1100	1212927	1213016	1212160	50
17	Normal/normal	21,2	17,0	1213117	1300	1212617	1100	1212921	1213017	1212176	50
19	Normal/normal	24,3	19,5	1213119	1000	1212619	800	1212928	1213019	1212192	50
22	Normal/normal	25,6	21,6	1213122	900	1212622	700	1212929	1213022	1212222	50
23	Normal/normal	28,4	23,5	1213123	700	1212623	650	1212930	1213023	1212230	50
26	Normal/normal	31,2	26,1	1213126	600	1212626	600	1212931	1213026	1212260	50
29	Normal/normal	34,5	29,4	1213129	500	1212629	450	1212932	1213029	1212290	25
34	Normal/normal	39,9	34,1	1213134	300	1212634	250	-	1213034	1212341	25
37	Normal/normal	42,2	36,7	1213137	300	1212637	250	-	1213037	1212370	25
50	Normal/normal	54,0	48,1	1213150	200	1212650	150	-	1213050	1212508	25

PA6 BS

Normalprofil

EN 45545: R22 HL2 - R23 HL3
18.0370

RoHS

GL
75 478 - 09 HH



NF F 16-101: I3+F2
18.0370

Material:

Polyamid 6

Temperaturbereich:

3000 h: -40°C bis 120°C
240 h: -40°C bis 150°C

Flammschutz:

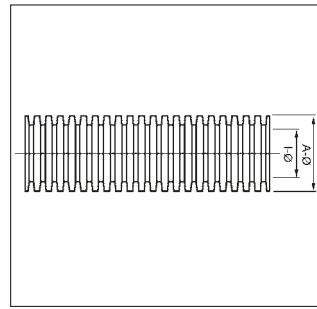
- UL 94: V0
- nach FMVSS 302: selbstverlöschend

Farbe(n)/Ausführungen:

- Schwarz, grau, weitere auf Anfrage
- Stücklängen auf Anfrage
- Container auf Anfrage

PA6 BS

Normal Profile



Material:

Polyamid 6

Temperature range:

3000 h: -40°C to 120°C
240 h: -40°C to 150°C

Inflammability:

- UL 94: V0
- acc. to FMVSS 302: selfextinguishing

Colour(s)/Designs:

- Black, grey, others on request
- Cutted lengths on request
- Container on request

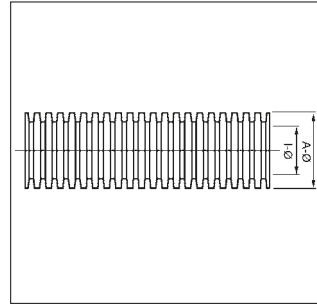
Characteristics:

- No wrapping tape necessary at cable feeders or cable ends
- UV resistant
- Free of halogen

Applications:

- For high mechanical stresses
- Body section and chassis
- Construction machinery and machinery
- Ship- and trainbuilding
- Switch cabinet

Ring/Coil											
NW	Profil	A mm	I mm	Art.-Nr. geschlitzt schwarz	Art.-Nr. ungeschlitzt schwarz	m	Art.-Nr. geschlitzt grau	m	Art.-Nr. ungeschlitzt grau	m	
NW	profile	A mm	I mm	Art. no. slit black	Art. no. unslit black	m	Art. no. slit grey	m	Art. no. unslit grey	m	
3	Normal/normal	5,2	2,8	1206103	1206003	200	-	-	1203053	-	
4,5	Normal/normal	7,1	5,0	1206104	1206004	100	1203604	100	1203068	100	
7,5	Normal/normal	10,0	6,7	1206070	1206079	50	-	-	1203070	50	
8,5	Normal/normal	11,7	8,4	1206108	1206085	50	-	-	1203089	50	
10	Normal/normal	13,0	9,9	1206110	1206109	50	-	-	1203100	50	
12	Normal/normal	15,7	12,2	1206112	1206125	50	1203612	50	1203126	50	
13	Normal/normal	15,8	12,7	1206113	1206130	50	-	-	1203134	50	
14	Normal/normal	18,5	14,2	1206114	1206140	50	1203614	50	1203142	50	
16	Normal/normal	18,9	15,0	1206116	1206160	50	-	-	1203160	50	
17	Normal/normal	21,2	16,6	1206117	1206176	50	1203617	50	1203177	50	
19	Normal/normal	24,3	19,3	1206119	1206190	50	-	-	1203190	50	
22	Normal/normal	25,4	21,3	1206122	1206220	50	1203623	50	1203223	50	
23	Normal/normal	28,3	23,2	1206123	1206230	50	-	-	1203231	50	
26	Normal/normal	31,2	25,8	1206226	1206260	25	-	-	1203266	25	
29	Normal/normal	34,5	29,0	1206229	1206290	25	-	-	1203290	25	
37	Normal/normal	42,4	36,6	1206237	1206370	25	-	-	1203371	25	
50	Normal/normal	53,7	47,7	1206250	1206508	25	-	-	1203509	25	



RoHS	E81472	NF F 16-101: I3+F2 18.0370	EN45545: R22 HL2 - R23 HL3 18.0370
------	--------	-------------------------------	---------------------------------------

Material:

Polyamid 6

Temperaturbereich:

3000 h: -40°C bis 120°C
240 h: -40°C bis 150°C

Flammschutz:

- UL 94: V0
- nach FMVSS 302: selbstverlöschend

Farbe(n)/Ausführungen:

- Schwarz, grau, weitere auf Anfrage
- Stücklängen auf Anfrage
- Container auf Anfrage

Eigenschaften:

- Kein Unterwickelband bei Verzweigungen und Kabelenden erforderlich
- UV-beständig
- Halogenfrei

Anwendungsbereiche:

- Für hohe mechanische Belastungen
- Motorraum und Karosserie
- Baumaschinen und Maschinen
- Schiffs- und Bahnbau
- Schaltschränke

Material:

Polyamide 6

Temperature range:

3000 h: -40°C to 120°C
240 h: -40°C to 150°C

Inflammability:

- UL 94: V0
- acc. to FMVSS 302: selfextinguishing

Colour(s)/Designs:

- Black, grey, others on request
- Cutted lengths on request
- Container on request

Characteristics:

- No wrapping tape necessary at cable feeders or cable ends
- UV resistant
- Free of halogen

Applications:

- For high mechanical stresses
- Body section and chassis
- Construction machinery and machinery
- Ship- and trainbuilding
- Switch cabinet

NW	Profil	A mm	I mm	Ring/Coil					
				Art.-Nr. geschlitzt schwarz	Art.-Nr. ungeschlitzt schwarz	m	Art.-Nr. geschlitzt grau	Art.-Nr. ungeschlitzt grau	m
NW	profile	A mm	I mm	Art. no. slit black	Art. no. unslit black	m	Art. no. slit grey	Art. no. unslit grey	m
4,5	UFW/UFW	7,3	4,7	1206540	1206520	100	1203540	1203520	100
7,5	UFW/UFW	10,1	6,3	1206541	1206521	50	1203541	1203521	50
8,5	UFW/UFW	12,0	8,2	1206542	1206522	50	1203542	1203522	50
10	UFW/UFW	13,1	9,3	1206543	1206523	50	1203543	1203523	50
13	UFW/UFW	15,9	12,0	1206544	1206524	50	1203544	1203524	50
17	UFW/UFW	21,2	16,0	1206545	1206525	50	1203545	1203525	50
19	UFW/UFW	23,7	18,6	1206551	1206531	50	1203551	1203531	50
22	UFW/UFW	25,7	19,9	1206546	1206526	50	1203546	1203526	50
23	UFW/UFW	28,6	22,2	1206547	1206527	50	1203547	1203527	50
26	UFW/UFW	31,5	24,9	1206548	1206528	25	1203548	1203528	25
29	UFW/UFW	34,6	28,4	1206549	1206529	25	1203549	1203529	25
37	UFW/UFW	42,3	35,4	1206550	1206530	25	1203550	1203530	25
50	UFW/UFW	54,2	46,9	1206552	1206532	25	1203562	1203532	25

PP-BS

**Normalprofil
AHW
High Flex**

RoHS

Material:
Polypropylen mit Brandschutz

Temperaturbereich:
3000 h: -40°C bis 125°C
500 h: -40°C bis 135°C
240 h: -40°C bis 150°C

Flammenschutz:

- UL 94: HB
- nach FMVSS 302: selbstverlöschend

Farbe(n)/Ausführungen:

- Schwarz, weitere auf Anfrage
- Stücklängen auf Anfrage

PP-BS

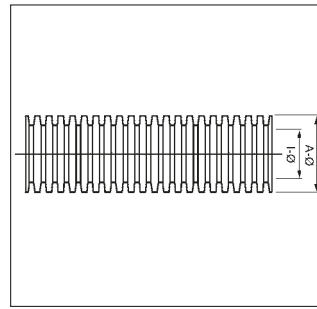
**Normal Profile
AHW
High Flex**

Eigenschaften:

- Hohe Zähigkeit
- Biegewechselfeständig
- Sehr hohe Kälteschlagzähigkeit
- UV-beständig

Anwendungsbereiche:

- Fahrzeugbau
- Innenraum, Karosserie und Motor
- AHW-Profil: für kleine Biegeradien besonders geeignet



Material:
Polypropylene with fire protection

Temperature range:
3000 h: -40°C to 125°C
500 h: -40°C to 135°C
240 h: -40°C to 150°C

Inflammability:

- UL 94: HB
- acc. to FMVSS 302: selfextinguishing

Colour(s)/Designs:

- Black, others on request
- Cutted lengths on request

Characteristics:

- High strength
- Bending stabile
- Very high cold impact strength
- UV resistant

Applications:

- Vehicle Industries
- Interior, chassis and body section
- AHW-Profil: for small bending radii recommended

NW	Profil	A mm	l mm	Container / Container				Ring / Coil		
				Art.-Nr. geschlitzt schwarz	m	Art.-Nr. ungeschlitzt schwarz	m	Art.-Nr. geschlitzt schwarz	Art.-Nr. ungeschlitzt schwarz	m
NW	profile	A mm	l mm	Art. no. slit black	m	Art. no. unslit black	m	Art. no. slit black	Art. no. unslit black	m
3	Normal/normal	5,1	2,8	1930403	18000	1930103	18000	1930303	1930003	200
4,5	Normal/normal	7,1	5,0	1930404	10000	1930104	9000	1930304	1930004	100
6	Normal/normal	9,2	6,0	1930406	5000	1930106	5000	1930306	1930006	100
7,5	Normal/normal	9,9	6,9	1930407	5000	1930107	5000	1930307	1930007	50
8,5	Normal/normal	11,6	8,5	1930408	4000	1930108	3000	1930308	1930008	50
10	Normal/normal	12,7	10,1	1930410	3300	1930110	3000	1930310	1930010	50
12	Normal/normal	15,6	12,0	1930412	2200	1930112	2200	1930312	1930012	50
13	Normal/normal	15,8	12,9	1930413	2200	1930113	2000	1930313	1930013	50
14	Normal/normal	18,3	14,5	1930414	1700	1930114	1700	1930314	1930014	50
16	Normal/normal	18,8	15,2	1930416	1700	1930116	1700	1930316	1930016	50
17	Normal/normal	21,0	16,8	1930417	1300	1930117	1100	1930317	1930017	50
19	Normal/normal	24,0	19,4	1930419	1000	1930119	800	1930319	1930019	50
22	Normal/normal	25,5	21,8	1930422	900	1930122	700	1930322	1930022	50
23	Normal/normal	28,0	23,7	1930423	700	1930123	650	1930323	1930023	50
26	Normal/normal	31,3	26,4	1930426	600	1930126	600	1930326	1930026	25
29	Normal/normal	33,9	29,3	1930429	500	1930129	450	1930329	1930029	25
37	Normal/normal	42,0	36,7	1930437	300	1930137	250	1930337	1930037	25
50	Normal/normal	53,6	47,8	1930450	200	1930150	150	1930350	1930050	25
4,5	AHW/AHW	7,1	5,0	1929404	10000	1929104	9000	1929304	1929004	100
6	AHW/AHW	9,2	6,0	1929406	5000	1929106	5000	1929306	1929006	100
8,5	AHW/AHW	12,9	8,5	1929408	3300	1929108	3000	1929308	1929008	50
11	AHW/AHW	15,7	11,1	1929411	2200	1929111	2000	1929311	1929011	50
15	AHW/AHW	21,2	15,0	1929415	1300	1929115	1100	1929315	1929015	50
19	AHW/AHW	25,7	19,1	1929419	900	1929119	700	1929319	1929019	50
26	AHW/AHW	31,4	26,3	1929426	500	1929126	450	1929326	1929026	25
34	AHW/AHW	39,5	34,1	1929434	300	1929134	250	1929334	1929034	25
13	High Flex/High Flex	18,4	13,9	1930143	1700	1930133	1700	1930243	1930233	50
19	High Flex/High Flex	24,0	18,8	1930439	900	1930339	700	1930239	1930139	50
23	High Flex/High Flex	28,5	23,5	1930163	500	1930153	500	1930263	1930253	50

PP-BS

UFW
JIS

RoHS

Material:
Polypropylen mit Brandschutz

Temperaturbereich:
3000 h: -40°C bis 125°C
500 h: -40°C bis 135°C
240 h: -40°C bis 150°C

Flammschutz:

- UL 94: HB
- nach FMVSS 302: selbstverlöschend

Farbe(n)/Ausführungen:

- Schwarz, weitere auf Anfrage
- Stücklängen auf Anfrage

PP-BS

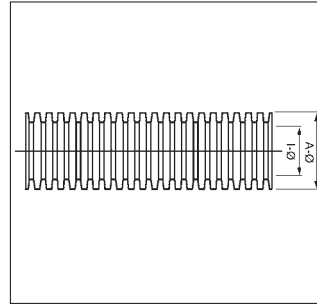
UFW
JIS

Eigenschaften:

- Hohe Zähigkeit
- Biegewechselbeständig
- Sehr hohe Kälteschlagzähigkeit
- UV-beständig

Anwendungsbereiche:

- Fahrzeugbau
- Innenraum, Karosserie und Motor
- AHW-Profil: für kleine Biegeradien besonders geeignet



Material:
Polypropylene with fire protection

Temperature range:
3000 h: -40°C to 125°C
500 h: -40°C to 135°C
240 h: -40°C to 150°C

Inflammability:

- UL 94: HB
- acc. to FMVSS 302: selfextinguishing

Colour(s)/Designs:

- Black, others on request
- Cutted lengths on request

Characteristics:

- High strength
- Bending stabile
- Very high cold impact strength
- UV resistant

Applications:

- Vehicle Industries
- Interior, chassis and body section
- AHW-Profil: for small bending radii recommended

NW	Profil	A mm	l mm	Container / Container				Ring/Coil			
				Art.-Nr. geschlitzt schwarz	m	Art.-Nr. ungeschlitzt schwarz	m	Art.-Nr. geschlitzt schwarz	Art.-Nr. ungeschlitzt schwarz	m	
NW	profile	A mm	l mm	Art. no. slit black	m	Art. no. unslit black	m	Art. no. slit black	Art. no. unslit black	m	
4,5	UFW/UFW	7,2	4,7	1967944	10000	1967904	9000	1967844	1967744	100	
7,5	UFW/UFW	10,0	6,4	1967947	5000	1967907	5000	1967847	1967747	50	
8,5	UFW/UFW	11,9	8,4	1967948	4000	1967908	3300	1967848	1967748	50	
10	UFW/UFW	13,0	9,3	1967950	3300	1967910	3000	1967850	1967750	50	
13	UFW/UFW	15,8	12,4	1967953	2200	1967913	2000	1967853	1967753	50	
17	UFW/UFW	21,1	16,2	1967957	1300	1967917	1100	1967857	1967757	50	
19	UFW/UFW	23,6	18,8	1967959	700	1967919	900	1967859	1967759	50	
22	UFW/UFW	25,5	20,1	1967962	800	1967922	700	1967862	1967762	50	
23	UFW/UFW	28,5	22,6	1967963	700	1967923	650	1967863	1967763	50	
26	UFW/UFW	31,4	25,1	1967966	600	1967926	600	1967866	1967766	25	
29	UFW/UFW	34,5	28,5	1967969	500	1967929	450	1967869	1967769	25	
37	UFW/UFW	42,2	35,5	1967977	300	1967937	250	1967877	1967777	25	
5F	JIS/JIS	7,8	5,4	1997155	5000	1997205	5000	1997105	1997005	100	
7F	JIS/JIS	10,2	7,4	1997157	5000	1997207	4000	1997107	1997007	50	
10F	JIS/JIS	14,1	10,7	1997160	2200	1997210	2200	1997110	1997010	50	
13F	JIS/JIS	17,5	13,2	1997163	1700	1997213	1700	1997113	1997013	50	
15F	JIS/JIS	19,5	15,2	1997165	1500	1997215	1500	1997115	1997015	50	
19F	JIS/JIS	23,8	19,5	1997169	900	1997219	900	1997119	1997019	50	
22F	JIS/JIS	27,0	22,1	1997172	600	1997222	600	1997122	1997022	50	
25F	JIS/JIS	30,0	25,1	1997175	500	1997225	500	1997125	1997025	25	
28F	JIS/JIS	34,0	28,2	1997178	500	1997228	500	1997128	1997028	25	

PPmod

Normalprofil
AHW
UFW

RoHS

ADR GGVS
(UFW)

Material:

Polypropylen modifiziert

Temperaturbereich:

3000 h: -40°C bis 135°C
500 h: -40°C bis 150°C

Flammschutz:

- nach FMVSS 302: selbstverlöschend
- Brennrate 0 nach DIN 75200

Farbe(n)/Ausführungen:

- Schwarz, auf Anfrage: blau, orange, grau, rot, gelb
- Stücklängen auf Anfrage

PPmod

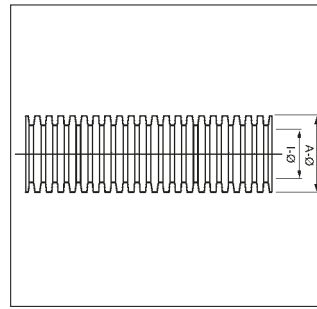
Normal Profile
AHW
UFW

Eigenschaften:

- Längsschlitz bleibt nach Montage geschlossen
- Gewichtersparnis durch kleinste NW
- Kein Unterwickeln bei Verzweigungen und Kabelenden erforderlich

Anwendungsbereiche:

- Fahrzeugbau
- Motorraum und Karosserie
- AHW-Profil: für kleine Biegeradien besonders geeignet



Material:

Polypropylene modified

Temperature range:

3000 h: -40°C to 135°C
500 h: -40°C to 150°C

Inflammability:

- acc. to FMVSS 302: selfextinguishing
- Burningrate 0 acc. to DIN 75200

Colour(s)/Designs:

- Black, on request: blue, orange, grey, red, yellow
- Cutted lengths on request

Characteristics:

- Longitudinal slit stays closed after assembly
- Reduction in weight by using the smallest NW
- No wrapping tape necessary at cable feeders or cable ends

Applications:

- Vehicle Industries
- Body section and chassis
- AHW-Profile: for small bending radii recommended

NW	Profil	A mm	l mm	Container / Container		Ring groß/Coil large		Ring klein/Coil small			
				Art.-Nr. geschlitzt schwarz	m	Art.-Nr. ungeschlitzt schwarz	m	Art.-Nr. geschlitzt schwarz	Art.-Nr. ungeschlitzt schwarz	m	
NW	profile	A mm	l mm	Art. no. slit black	m	Art. no. unslit black	m	Art. no. slit black	Art. no. unslit black	m	
3	Normal/normal	5,1	2,8	1950003	18000	1950053	18000	-	1926303	1926003	200
4,5	Normal/normal	7,1	5,0	1950004	10000	1950054	9000	1926251	1926304	1926004	100
6	Normal/normal	9,2	6,0	1950006	5000	1950055	5000	1926159	1926306	1926006	100
7,5	Normal/normal	9,9	6,9	1950007	5000	1950056	5000	1926157	1926307	1926007	50
8,5	Normal/normal	11,6	8,5	1950008	4000	1950057	3000	1926166	1926308	1926008	50
10	Normal/normal	12,7	10,1	1950010	3300	1950058	3000	1926098	1926310	1926100	50
12	Normal/normal	15,6	12,0	1950012	2200	1950059	2000	1926167	1926312	1926120	50
13	Normal/normal	15,8	12,9	1950013	2200	1950060	2000	1926133	1926313	1926130	50
14	Normal/normal	18,3	14,5	1950014	1700	1950061	1700	1926168	1926314	1926140	50
16	Normal/normal	18,8	15,2	1950016	1500	1950062	1500	1926169	1926316	1926160	50
17	Normal/normal	21,0	16,8	1950017	1300	1950063	1100	1926174	1926317	1926170	50
19	Normal/normal	24,0	19,4	1950019	1000	1950064	1000	1926177	1926319	1926190	50
22	Normal/normal	25,5	21,8	1950022	800	1950065	700	1926225	1926322	1926220	50
23	Normal/normal	28,0	23,7	1950023	700	1950066	700	1926178	1926323	1926223	50
26	Normal/normal	31,3	26,4	1950026	600	1950067	600	1926179	1926326	1926226	25
29	Normal/normal	33,9	29,3	1950029	500	1950068	500	1926180	1926329	1926229	25
37	Normal/normal	42,0	36,7	1950037	300	1950069	300	1926181	1926337	1926237	25
50	Normal/normal	53,6	47,8	1950050	200	1950070	200	1926182	1926350	1926250	25
4,5	AHW/AHW	7,1	5,0	1950104	10000	1950704	9000		1927304	1927004	100
6	AHW/AHW	9,2	6,0	1950106	5000	1950706	5000		1927306	1927006	100
8,5	AHW/AHW	12,9	8,5	1950108	3300	1950708	3000		1927308	1927008	50
11	AHW/AHW	15,7	11,1	1950111	2200	1950711	2000		1927311	1927110	50
15	AHW/AHW	21,2	15,0	1950115	1300	1950715	1100		1927315	1927115	50
19	AHW/AHW	25,7	19,1	1950119	900	1950719	700		1927319	1927119	50
26	AHW/AHW	31,4	26,3	1950126	500	1950726	450		1927326	1927126	25
34	AHW/AHW	39,5	34,1	1950134	300	1950734	250		1927334	1927134	25
4,5	UFW/UFW	7,2	4,7	1949344	10000	1949404	9000	1949004	1949304	1949204	100
7,5	UFW/UFW	10,0	6,4	1949347	5000	1949407	5000	1949007	1949307	1949207	50
8,5	UFW/UFW	11,9	8,4	1949348	4000	1949408	3300	1949008	1949308	1949208	50
10	UFW/UFW	13,0	9,3	1949350	3300	1949410	3000	1949010	1949310	1949210	50
13	UFW/UFW	15,8	12,4	1949353	2200	1949413	2000	1949013	1949313	1949213	50
17	UFW/UFW	21,1	16,2	1949357	1300	1949417	1100	1949017	1949317	1949217	50
19	UFW/UFW	23,6	18,8	1949359	900	1949419	700	1949019	1949319	1949219	50
22	UFW/UFW	25,5	20,1	1949362	800	1949422	700	1949022	1949322	1949222	50
23	UFW/UFW	28,5	22,6	1949363	700	1949423	650	1949023	1949323	1949223	50
26	UFW/UFW	31,4	25,1	1949366	600	1949426	600	1949026	1949326	1949226	25
29	UFW/UFW	34,5	28,5	1949369	500	1949429	450	1949029	1949329	1949229	25
37	UFW/UFW	42,2	35,5	1949377	300	1949437	250	1949038	1949337	1949237	25

PAER

Normalprofil
AHW
High Flex
UFW

RoHS

Material:

Polyamid 6 modifiziert

Temperaturbereich:

3000 h: -40°C bis 150°C

240 h: -40°C bis 175°C

Flammenschutz:

- UL 94: HB
- nach FMVSS 302: selbstverlöschend

Farbe(n)/Ausführungen:

- Schwarz, weitere auf Anfrage
- Stücklängen auf Anfrage

PAER

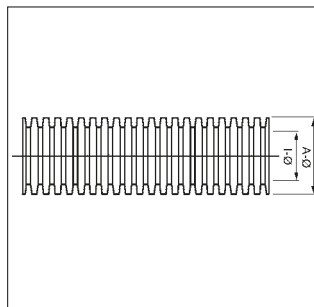
Normal Profile
AHW
High Flex
UFW

Eigenschaften:

- UV-beständig
- Halogenfrei

Anwendungsbereich:

- Fahrzeugbau
- Motorraum und Karosserie
- AHW-Profil: für kleine Biegeradien besonders geeignet



Material:

Polyamide 6 modified

Temperature range:

3000 h: -40°C to 150°C

240 h: -40°C to 175°C

Inflammability:

- UL 94: HB
- acc. to FMVSS 302: selfextinguishing

Colour(s)/Designs:

- Black, others on request
- Cutted lengths on request

Characteristics:

- UV resistant
- Free of halogen

Applications:

- Vehicle Industries
- Body section and chassis
- AHW-Profil: for small bending radii recommended

NW	Profil	A mm	I mm	Container / Container				Ring/Coil		
				Art.-Nr. geschlitzt schwarz	m	Art.-Nr. ungeschlitzt schwarz	m	Art.-Nr. geschlitzt schwarz	Art.-Nr. ungeschlitzt schwarz	m
NW	profile	A mm	I mm	Art. no. slit black	m	Art. no. unslit black	m	Art. no. slit black	Art. no. unslit black	m
4,5	Normal/normal	7,1	5,0	1215904	10000	1215764	9000	1215804	1215704	100
6	Normal/normal	9,2	6,0	1215906	5000	1215766	5000	1215806	1215706	100
7,5	Normal/normal	10,0	6,7	1215907	5000	1215767	5000	1215807	1215707	50
8,5	Normal/normal	11,7	8,4	1215908	4000	1215768	3300	1215808	1215708	50
10	Normal/normal	13,0	9,9	1215910	3300	1215770	3000	1215810	1215710	50
12	Normal/normal	15,7	12,2	1215912	2200	1215772	2200	1215812	1215712	50
13	Normal/normal	15,8	12,7	1215913	2200	1215773	2000	1215813	1215713	50
14	Normal/normal	18,5	14,2	1215914	1700	1215774	1700	1215814	1215714	50
16	Normal/normal	18,9	15,0	1215916	1700	1215776	1700	1215816	1215716	50
17	Normal/normal	21,2	16,6	1215917	1300	1215777	1100	1215817	1215717	50
22	Normal/normal	25,4	21,3	1215922	900	1215782	700	1215822	1215722	50
23	Normal/normal	28,3	23,2	1215923	700	1215783	650	1215823	1215723	50
26	Normal/normal	31,2	25,8	1215926	500	1215786	600	1215826	1215726	25
29	Normal/normal	34,5	29,0	1215929	500	1215789	450	1215829	1215729	25
37	Normal/normal	42,4	36,0	1215937	300	1215790	250	1215837	1215737	25
50	Normal/normal	54,0	47,7	1215950	200	1215791	150	1215850	1215750	25
4,5	AHW/AHW	7,1	5,0	1215964	10000	1215554	9000	1215043	1215504	100
6	AHW/AHW	9,2	6,0	1215966	5000	1215556	5000	1215060	1215506	100
8,5	AHW/AHW	12,9	8,5	1215968	3300	1215558	3000	1215086	1215508	50
11	AHW/AHW	15,7	11,1	1215971	2200	1215561	2000	1215116	1215511	50
15	AHW/AHW	21,2	15,0	1215975	1300	1215565	1100	1215159	1215515	50
19	AHW/AHW	25,7	19,1	1215979	900	1215569	700	1215191	1215519	50
26	AHW/AHW	31,4	26,3	1215986	500	1215576	450	1215264	1215526	25
34	AHW/AHW	39,5	34,1	1215994	300	1215586	250	1215345	1215534	25
13	High Flex/High Flex	18,6	13,9	1215313	1700	1215213	1700	1215113	1215013	50
19	High Flex/High Flex	24,2	19,0	1215319	900	1215219	700	1215119	1215019	50
23	High Flex/High Flex	28,7	23,6	1215323	600	1215223	500	1215123	1215023	50
4,5	UFW/UFW	7,3	4,7	1215164	9000	1215124	9000	1215444	1215404	100
7,5	UFW/UFW	10,1	6,3	1215167	5000	1215127	5000	1215447	1215407	50
8,5	UFW/UFW	12,0	8,2	1215168	3300	1215128	3300	1215448	1215408	50
10	UFW/UFW	13,1	9,3	1215170	3000	1215130	3000	1215450	1215410	50
13	UFW/UFW	15,9	12,0	1215173	2000	1215133	2000	1215453	1215413	50
17	UFW/UFW	21,2	16,0	1215177	1100	1215137	1100	1215457	1215417	50
19	UFW/UFW	23,7	18,6	1215179	900	1215139	700	1215459	1215419	50
22	UFW/UFW	25,7	19,9	1215182	700	1215142	700	1215462	1215422	50
23	UFW/UFW	28,6	22,2	1215183	650	1215143	650	1215463	1215423	50
26	UFW/UFW	31,5	24,9	1215186	600	1215146	600	1215466	1215426	25
29	UFW/UFW	34,6	28,4	1215189	500	1215149	450	1215469	1215429	25
37	UFW/UFW	42,3	35,4	1215197	250	1215157	250	1215477	1215437	25

TPE (Hytrel)

Normalprofil

RoHS

Material:

Thermoplastisches Elastomer

Temperaturbereich:

3000 h: -40°C bis 150°C

500 h: -40°C bis 175°C

Flammschutz:

- nach FMVSS 302: < 100 mm/min. oder selbstverlöschend

Farbe(n)/Ausführungen:

- Schwarz, weitere auf Anfrage
- Stücklängen auf Anfrage

TPE (Hytrel)

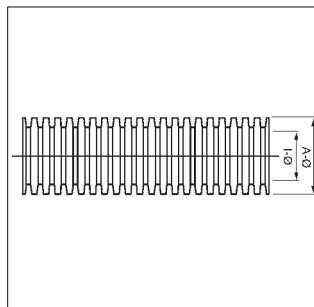
Normal Profile

Eigenschaften:

- Hydrolysebeständig

Anwendungsbereich:

- Fahrzeugindustrie
- Motorraum und Karosserie



Material:

Thermoplastisches Elastomere

Temperature range:

3000 h: -40°C to 150°C

500 h: -40°C to 175°C

Inflammability:

- acc. to FMVSS 302: < 100 mm/min. or selfextinguishing

Colour(s)/Designs:

- Black, others on request
- Cutted lengths on request

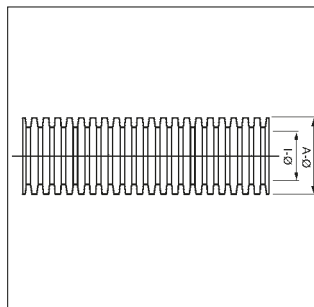
Characteristics:

- Hydro resistant

Applications:

- Vehicle Industries
- Body section and chassis

NW	Profil	Flammschutz FMVSS 302	A mm	I mm	Container / Container				Ring / Coil		
					Art.-Nr. geschlitzt schwarz	m	Art.-Nr. ungeschlitzt schwarz	m	Art.-Nr. geschlitzt schwarz	Art.-Nr. ungeschlitzt schwarz	m
NW	profile	Inflammability FMVSS 302	A mm	I mm	Art. no. slit black	m	Art. no. unslit black	m	Art. no. slit black	Art. no. unslit black	m
4,5	Normal/normal	selbstverl./selfexting.	7,1	4,8	1270804	9000	1270604	9000	1270704	1270504	100
6	Normal/normal	selbstverl./selfexting.	9,3	6,1	1270806	5000	1270606	5000	1270706	1270506	100
7,5	Normal/normal	selbstverl./selfexting.	10,0	6,7	1270807	5000	1270607	5000	1270707	1270507	50
8,5	Normal/normal	selbstverl./selfexting.	11,5	8,5	1270808	3300	1270608	3300	1270708	1270508	50
10	Normal/normal	selbstverl./selfexting.	13,0	9,8	1270810	3000	1270610	3000	1270710	1270510	50
13	Normal/normal	selbstverl./selfexting.	15,8	12,6	1270813	2200	1270613	2200	1270713	1270513	50
14	Normal/normal	selbstverl./selfexting.	18,3	14,2	1270814	1700	1270614	1700	1270714	1270514	50
17	Normal/normal	selbstverl./selfexting.	21,2	16,8	1270817	1100	1270617	1100	1270717	1270517	50
19	Normal/normal	selbstverl./selfexting.	24,0	19,2	1270819	800	1270619	800	1270719	1270519	50
22	Normal/normal	selbstverl./selfexting.	25,3	21,0	1270822	700	1270622	700	1270722	1270522	50
23	Normal/normal	selbstverl./selfexting.	28,1	23,4	1270823	650	1270623	650	1270723	1270523	50
26	Normal/normal	selbstverl./selfexting.	30,8	25,8	1270826	600	1270626	600	1270726	1270526	25
29	Normal/normal	selbstverl./selfexting.	34,1	29,1	1270829	450	1270629	450	1270729	1270529	25
37	Normal/normal	selbstverl./selfexting.	41,5	36,1	1270837	250	1270637	250	1270737	1270537	25
4,5	Normal/normal	< 100 mm/min.	7,1	4,8	1275404	9000	1275104	9000	1275304	1275004	100
6	Normal/normal	< 100 mm/min.	9,3	6,1	1275406	5000	1275106	5000	1275306	1275006	100
7,5	Normal/normal	< 100 mm/min.	10,0	6,7	1275407	5000	1275107	5000	1275307	1275007	50
8,5	Normal/normal	< 100 mm/min.	11,5	8,6	1275408	3300	1275108	3300	1275308	1275008	50
10	Normal/normal	< 100 mm/min.	12,6	9,7	1275410	3000	1275110	3000	1275310	1275010	50
13	Normal/normal	< 100 mm/min.	15,8	12,6	-	-	-	-	-	1275013	50
14	Normal/normal	< 100 mm/min.	18,2	14,3	1275414	1700	1275114	1700	1275314	1275014	50
17	Normal/normal	< 100 mm/min.	21,2	16,8	1275417	1100	1275117	1100	1275317	1275017	50
19	Normal/normal	< 100 mm/min.	24,0	19,2	1275419	800	1275119	800	1275319	1275019	50
22	Normal/normal	< 100 mm/min.	25,3	21,0	1275422	700	1275122	700	1275322	1275022	50
23	Normal/normal	< 100 mm/min.	28,1	23,4	1275423	650	1275123	650	1275323	1275023	50
26	Normal/normal	< 100 mm/min.	30,8	25,8	1275426	600	1275126	600	1275326	1275026	25
29	Normal/normal	< 100 mm/min.	34,1	29,1	1275429	450	1275129	450	1275329	1275029	25
37	Normal/normal	< 100 mm/min.	41,5	36,1	1275437	250	1275137	250	1275337	1275037	25



RoHS

Material:
Thermoplastisches Elastomer

Temperaturbereich:
3000 h: -40°C bis 150°C
500 h: -40°C bis 175°C

Flammschutz:
• nach FMVSS 302: < 100 mm/min.

Farbe(n)/Ausführungen:
• Schwarz, weitere auf Anfrage
• Stücklängen auf Anfrage

Anwendungsbereich:
• Fahrzeugindustrie
• Motorraum und Karosserie

Material:
Thermoplastic Elastomere

Temperature range:
3000 h: -40°C to 150°C
500 h: -40°C to 175°C

Inflammability:
• acc. to FMVSS 302: < 100 mm/min.

Colour(s)/Designs:
• Black, others on request
• Cutted lengths on request

Applications:
• Vehicle Industries
• Body section and chassis

NW	Profil	Flammschutz FMVSS 302	A mm	I mm	Container / Container				Ring / Coil		
					Art.-Nr. geschlitzt schwarz	m	Art.-Nr. ungeschlitzt schwarz	m	Art.-Nr. geschlitzt schwarz	Art.-Nr. ungeschlitzt schwarz	m
NW	profile	Inflammability FMVSS 302	A mm	I mm	Art. no. slit black	m	Art. no. unslit black	m	Art. no. slit black	Art. no. unslit black	m
4,5	Normal/normal	selbstverl./selfexting.	7,1	4,8	1223204	9000	1223304	9000	1223004	1223104	100
6	Normal/normal	selbstverl./selfexting.	9,3	6,0	1223206	5000	1223306	5000	1223006	1223106	100
7,5	Normal/normal	selbstverl./selfexting.	10,0	6,8	1223207	5000	1223307	5000	1223007	1223107	50
8,5	Normal/normal	selbstverl./selfexting.	11,6	8,6	1223208	3300	1223308	3300	1223008	1223108	50
10	Normal/normal	selbstverl./selfexting.	13,2	9,8	1223210	3000	1223310	3000	1223010	1223110	50
12	Sonderprofil/Special profile	selbstverl./selfexting.	15,9	11,7	1223212	2200	1223312	2200	1223012	1223112	50
13	Normal/normal	selbstverl./selfexting.	16,0	12,9	1223213	2200	1223313	2000	1223013	1223113	50
13	High Flex/High-Flex	selbstverl./selfexting.	18,5	13,8	1223215	1700	1223315	1700	1223015	1223115	50
14	Sonderprofil/Special profile	selbstverl./selfexting.	19,2	15,2	1223214	1700	1223314	1700	1223014	1223114	50
17	Normal/normal	selbstverl./selfexting.	21,4	16,9	1223217	1100	1223317	1100	1223017	1223117	50
19	Normal/normal	selbstverl./selfexting.	24,2	19,4	1223219	900	1223319	700	1223019	1223119	50
22	Normal/normal	selbstverl./selfexting.	25,4	21,2	1223222	700	1223322	700	1223022	1223122	25
23	High Flex/High-Flex	selbstverl./selfexting.	28,4	23,2	1223223	600	1223323	500	1223023	1223123	25
26	Normal/normal	selbstverl./selfexting.	31,0	26,0	1223226	600	1223326	600	1223036	1223126	25
29	Normal/normal	selbstverl./selfexting.	34,3	29,2	1223229	450	1223329	450	1223039	1223129	25

Sonder- und High Flex Profile nur für bestimmte Nennweiten.
Special and high-flex profiles only for certain nominal widths.

TPC-EE (Arnitel)

Normalprofil
AHW
UFW

RoHS

Material:
Thermoplastisches Elastomer
mit und ohne Brandschutzmittel

Temperaturbereich:
3000 h: -40°C bis 175°C
187 h: -40°C bis 190°C

Flammschutz:
• nach FMVSS 302: < 100 mm/min.
oder selbstverlöschend
• Brennrate 0 nach DIN 75200

Farbe(n)/Ausführungen:
• Schwarz, weitere auf Anfrage
• Stücklängen auf Anfrage

Eigenschaften:
• Hohe Temperaturbeständigkeit
• Hohe Flexibilität
• Hohes Rückstellvermögen

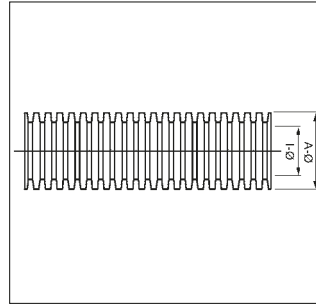
TPC-EE (Arnitel)

Normal Profile
AHW
UFW

• Verschleißfest
• Reißfest
• Biegewechselfeständig
• Schlagzäh
• Gute chemische Beständigkeit
• Halogenfrei
• Hydrolysebeständig
• UV-beständig
• Kein Unterwickeln bei Verzweigungen
und Kabelenden erforderlich

Eigenschaften UFW:
• Große Auflagefläche

Anwendungsbereiche:
• Fahrzeugindustrie
• Motorraum und Karosserie
• AHW-Profil: für kleine Biegeradien
besonders geeignet



Material:
Thermoplastische Elastomere
with or without flame retardant

Temperature range:
3000 h: -40°C to 175°C
187 h: -40°C to 190°C

Inflammability:
• acc. to FMVSS 302: < 100 mm/min.
or selfextinguishing
• Burningrate 0 acc. to DIN 75200

Colour(s)/Designs:
• Black, others on request
• Cutted lengths on request

Characteristics:
• High temperatur resistance
• Highly flexible
• High restoring capacity

• Wear resistant
• Tensile strength
• Bending stabile
• Impact strength
• Good chemical resistance
• Free of halogen
• Hydro resistant
• UV resistant
• No wrapping tape necessary
at cable feeders or cable ends

Characteristics UFW:
• Big inner contact surface

Applications:
• Vehicle Industries
• Body section and chassis
• AHW-Profil: for small bending radii
recommended

NW	Profil	Flammschutz nach FMVSS 302	A mm	I mm	Container / Container				Ring / Coil		
					Art.-Nr. geschlitz schwarz	m	Art.-Nr. ungeschlitz schwarz	m	Art.-Nr. geschlitz schwarz	Art.-Nr. ungeschlitz schwarz	m
NW	profile	Inflammability to FMVSS 302	A mm	I mm	Art. no. slit black	m	Art. no. unslit black	m	Art. no. slit black	Art. no. unslit black	m
3	Normal/normal	< 100 mm/min	a.A./o.r.	a.A./o.r.	a.A./o.r.	a.A./o.r.	a.A./o.r.	a.A./o.r.	a.A./o.r.	a.A./o.r.	a.A./o.r.
4,5	Normal/normal	< 100 mm/min	7,1	4,7	1211440	9000	1211400	9000	1211830	1211804	100
6	Normal/normal	< 100 mm/min	9,2	6,0	1211441	5000	1211401	5000	1211834	1211806	100
7,5	Normal/normal	< 100 mm/min	10,0	6,6	1211442	5000	1211402	5000	1211831	1211807	50
7,5	Normal/normal	selbstverl./selfexting.	10,0	6,6	1211369	5000	1211152	5000	1211307	1211107	50
8,5	Normal/normal	< 100 mm/min	11,5	8,4	1211443	3300	1211403	3300	1211832	1211808	50
10	Normal/normal	< 100 mm/min	12,9	9,7	1211445	3000	1211405	3000	1211833	1211810	50
13	Normal/normal	< 100 mm/min	15,8	12,6	1211447	2200	1211407	2200	-	1211811	50
14	Normal/normal	< 100 mm/min	18,4	14,2	1211448	1700	1211408	1700	1211837	1211815	50
17	Normal/normal	< 100 mm/min	21,2	16,6	1211449	1100	1211409	1100	1211839	1211817	50
19	Normal/normal	< 100 mm/min	24,0	19,2	1211450	800	1211410	800	1211840	1211819	50
22	Normal/normal	< 100 mm/min	25,3	21,0	1211451	700	1211411	700	1211841	1211822	50
23	Normal/normal	< 100 mm/min	28,1	23,4	1211452	650	1211412	650	1211842	1211823	50
26	Normal/normal	< 100 mm/min	30,8	25,9	1211453	600	1211413	600	1211843	1211826	25
29	Normal/normal	< 100 mm/min	34,1	29,1	1211454	450	1211414	450	1211844	1211829	25
37	Normal/normal	< 100 mm/min	41,5	36,3	1211455	250	1211415	250	1211845	1211828	25
4,5	AHW/AHW	selbstverl./selfexting.	7,0	4,9	1211350	9000	1211150	9000	1211304	1211104	100
6	AHW/AHW	selbstverl./selfexting.	9,2	6,0	1211351	5000	1211151	5000	1211306	1211106	100
8,5	AHW/AHW	selbstverl./selfexting.	12,9	8,5	1211353	3000	1211153	3000	1211308	1211108	50
11	AHW/AHW	selbstverl./selfexting.	15,7	11,1	1211355	2000	1211155	2000	1211311	1211111	50
15	AHW/AHW	selbstverl./selfexting.	21,0	15,0	1211359	1100	1211159	1100	1211315	1211115	50
19	AHW/AHW	selbstverl./selfexting.	25,7	19,1	1211362	700	1211162	700	1211319	1211119	50
26	AHW/AHW	selbstverl./selfexting.	31,2	26,1	1211365	450	1211165	450	1211326	1211126	25
34	AHW/AHW	selbstverl./selfexting.	39,2	34,0	1211367	250	1211167	250	1211334	1211134	25
4,5	UFW/UFW	selbstverl./selfexting.	7,3	4,5	1210304	9000	1210204	9000	1210104	1210004	100
7,5	UFW/UFW	selbstverl./selfexting.	10,0	6,1	1210307	5000	1210207	5000	1210107	1210007	50
8,5	UFW/UFW	selbstverl./selfexting.	12,0	8,2	1210308	3300	1210208	3300	1210108	1210008	50
10	UFW/UFW	selbstverl./selfexting.	13,0	9,1	1210310	3000	1210210	3000	1210110	1210010	50
13	UFW/UFW	selbstverl./selfexting.	15,8	12,4	1210313	2000	1210213	2000	1210113	1210013	50
17	UFW/UFW	selbstverl./selfexting.	21,1	16,2	1210317	1100	1210217	1100	1210117	1210017	50
19	UFW/UFW	selbstverl./selfexting.	23,6	18,8	1210319	900	1210219	700	1210119	1210019	50
22	UFW/UFW	selbstverl./selfexting.	25,5	20,0	1210322	700	1210222	700	1210122	1210022	50
23	UFW/UFW	selbstverl./selfexting.	28,5	22,5	1210323	650	1210223	650	1210123	1210023	50
26	UFW/UFW	selbstverl./selfexting.	31,4	25,1	1210326	600	1210226	600	1210126	1210026	25
29	UFW/UFW	selbstverl./selfexting.	34,4	28,4	1210329	500	1210229	450	1210129	1210029	25
37	UFW/UFW	selbstverl./selfexting.	42,0	35,4	1210337	250	1210237	250	1210137	1210037	25

TPC-ES (Arnitel C)

Normalprofil
UFW

RoHS

Material:
Thermoplastisches Elastomer
ohne Brandschutzmittel

Temperaturbereich:

3000 h: -40°C bis 175°C
240 h: -40°C bis 200°C

Flammschutz:

- nach FMVSS 302: < 100 mm/min.
- Brennrate 0 nach DIN 75200

Farbe(n)/Ausführungen:

- Schwarz, weitere auf Anfrage
- Stücklängen auf Anfrage

Eigenschaften:

- Hohe Temperaturbeständigkeit
- Hohe Flexibilität
- Hohes Rückstellvermögen
- Verschleißfest

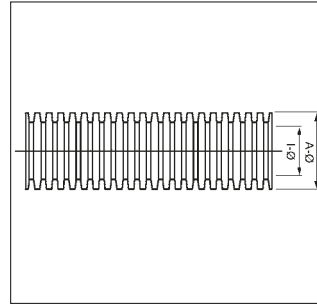
TPC-ES (Arnitel C)

Normal Profile
UFW

- Reißfest
- Biegewechselbeständig
- Schlagzäh
- Gute chemische Beständigkeit
- Halogenfrei
- Hydrolysebeständig
- UV-beständig
- Kein Unterwickeln bei Verzweigungen und Kabelenden erforderlich

Anwendungsbereiche:

- Fahrzeugindustrie
- Motorraum und Karosserie



Material:
Thermoplastisches Elastomere
without flame retardant

Temperature range:

3000 h: -40°C to 175°C
240 h: -40°C to 200°C

Inflammability:

- acc. to FMVSS 302: < 100 mm/min.
- Burningrate 0 acc. to DIN 75200

Colour(s)/Designs:

- Black, others on request
- Cutted lengths on request

Characteristics:

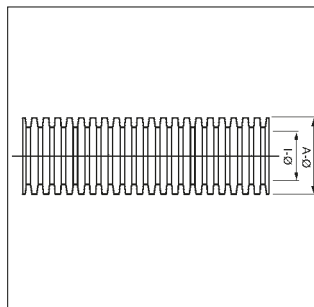
- High temperatur resistance
- Highly flexible
- High restoring capacity
- Wear resistant

- Tensile strength
- Bending stabile
- Impact strength
- Good chemical resistance
- Free of halogen
- Hydro resistant
- UV resistant
- No wrapping tape necessary at cable feeders or cable ends

Applications:

- Vehicle Industries
- Body section and chassis

NW	Profil	Flammschutz nach FMVSS 302	A mm	I mm	Container / Container				Ring / Coil		
					Art.-Nr. geschlitzt schwarz	m	Art.-Nr. ungeschlitzt schwarz	m	Art.-Nr. geschlitzt schwarz	Art.-Nr. ungeschlitzt schwarz	m
NW	profile	Inflammability to FMVSS 302	A mm	I mm	Art. no. slit black	m	Art. no. unslit black	m	Art. no. slit black	Art. no. unslit black	m
4,5	Normal/normal	< 100 mm/min	7,2	4,8	1232204	9000	1232304	9000	1232004	1232104	100
6	Normal/normal	< 100 mm/min	9,2	6,0	1232206	5000	1232306	5000	1232006	1232106	100
7,5	Normal/normal	< 100 mm/min	10,0	6,7	1232207	5000	1232307	5000	1232007	1232107	50
10	Normal/normal	< 100 mm/min	13,1	9,7	1232210	3000	1232310	3000	1232010	1232110	50
13	Normal/normal	< 100 mm/min	15,8	12,7	1232213	2200	1232313	2200	1232013	1232113	50
14 SP	Normal/normal	< 100 mm/min	19,2	15,2	1232214	1700	1232314	1700	1232014	1232114	50
17	Normal/normal	< 100 mm/min	21,2	16,8	1232217	1100	1232317	1100	1232017	1232117	50
19	Normal/normal	< 100 mm/min	24,0	19,2	1232219	900	1232319	900	1232019	1232119	50



RoHS

Material:

Ethylen/Tetrafluorethylencopolymer

Temperaturbereich:

3000 h: -40°C bis 200°C

Flammschutz:

- UL 94: V0
- nach FMVSS 302: selbstverlöschend

Farbe(n)/Ausführungen:

- Schwarz, weitere auf Anfrage
- Stücklängen auf Anfrage

Eigenschaften:

- Hohe Temperaturbeständigkeit
- Hohe chemische Beständigkeit
- Hohe Zähigkeit
- Hohe mechanische Beständigkeit

Anwendungsbereiche:

- Fahrzeugindustrie
- Motorraum und motornaher Einbau
- Für hohe Temperaturanforderungen

Material:

Ethylene/Tetrafluorethylencopolymer

Temperature range:

3000 h: -40°C to 200°C

Inflammability:

- UL 94: V0
- acc. to FMVSS 302: selfextinguishing

Colour(s)/Designs:

- Black, others on request
- Cutted lengths on request

Characteristics:

- High temperature resistance
- High chemical resistance
- High strength
- High mechanical resistance

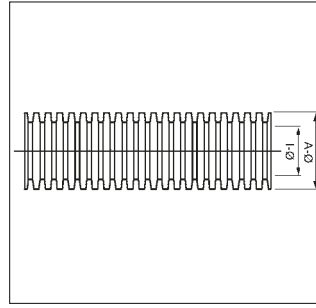
Applications:

- Vehicle Industries
- Body section and near the engine
- For high temperature demands

NW	Profil	A mm	l mm	Ring/Coil		m
				Art.-Nr. geschlitzt schwarz	Art.-Nr. ungeschlitzt schwarz	
NW	profile	A mm	l mm	Art. no. slit black	Art. no. unslit black	m
4,5	Normal/normal	7,1	5,0	1293104	1293004	100
6S	Normal/normal	9,3	6,3	1293106	1293006	100
7,5	Normal/normal	9,8	6,8	1293107	1293007	50
10	Normal/normal	13,3	10,1	1293110	1293010	50
13	Normal/normal	16,0	13,2	1293113	1293013	50
13C	Normal/normal	16,0	12,5	1290113	1290013	50
14	Normal/normal	18,8	14,6	1293114	1293014	50
16	Normal/normal	19,2	15,4	1293116	1293016	50
17	Normal/normal	21,7	17,2	1293117	1293017	50
19	Normal/normal	23,9	19,1	-	1293019	50
22	Normal/normal	25,8	21,8	1293122	1293022	50

Normalprofil

Normal Profile



2.1

RoHS

- Material:**
Perfluoralkoxy Copolymer
- Temperaturbereich:**
TOP 240: 3000 h: -40°C bis 240°C
TOP 240: 500 h: -40°C bis 260°C
TOP 250: 3000 h: -40°C bis 250°C
TOP 250: 500 h: -40°C bis 270°C
TOP 260: 3000 h: -40°C bis 260°C
TOP 260: 500 h: -40°C bis 280°C
- Flammschutz:**
• UL 94: VO
• nach FMVSS 302: selbstverlöschend

- Farbe(n)/Ausführungen:**
• Schwarz, weitere auf Anfrage
• Stücklängen und Container auf Anfrage
- Eigenschaften:**
• Hohe Temperaturbeständigkeit
• Hohe Schlagfestigkeit
• Hohe Biegefestigkeit
• Hohe chemische Beständigkeit
- Anwendungsbereiche:**
• KFZ und NFZ
• Motorraum und motornaher Einbau
• Für sehr hohe Temperaturanforderungen

- Material:**
Perfluoralkoxy Copolymer
- Temperature range:**
TOP 240: 3000 h: -40°C to 240°C
TOP 240: 500 h: -40°C to 260°C
TOP 250: 3000 h: -40°C to 250°C
TOP 250: 500 h: -40°C to 270°C
TOP 260: 3000 h: -40°C to 260°C
TOP 260: 500 h: -40°C to 280°C
- Inflammability:**
• UL 94: VO
• acc. to FMVSS 302: selfextinguishing

- Colour(s)/Designs:**
• Black, others on request
• Cutted lengths and Containers on request
- Characteristics:**
• High temperature resistance
• High impact strength
• High bending strength
• High chemical resistance
- Applications:**
• Cars and heavy trucks
• Body section and near the engine
• For extremely high temperature demands

Typ	NW	Profil	A mm	I mm	Ring/Coil		
					Art.-Nr. geschlitzt schwarz	Art.-Nr. ungeschlitzt schwarz	m
Type	NW	profile	A mm	I mm	Art. no. slit black	Art. no. unslit black	m
TOP 240	4,5	Normal/normal	7,0	4,5	1291404	1291304	100
TOP 240	6	Normal/normal	9,3	6,2	1291406	1291306	100
TOP 240	7,5	Normal/normal	10,0	6,9	1291407	1291307	50
TOP 240	10	Normal/normal	13,2	10,0	1291410	1291310	50
TOP 240	13C	Normal/normal	16,0	12,5	1291413	1291313	50
TOP 240	13C	Normal/normal	16,0	12,5	-	1291613	200
TOP 240	14C	Normal/normal	17,8	13,9	1291414	1291314	50
TOP 240	14C	Normal/normal	17,8	13,9	-	1291614	150
TOP 240	17C	Normal/normal	21,1	16,8	1291417	1291317	50
TOP 240	17C	Normal/normal	21,1	16,8	-	1291617	150
TOP 240	19C	Normal/normal	23,3	18,8	1291419	1291319	50
TOP 240	22C	Normal/normal	25,0	20,3	1291422	1291322	50
TOP 240	23C	Normal/normal	28,8	23,8	1291423	1291323	50
TOP 250	4,5	Normal/normal	7,0	4,5	1296104	1296004	100
TOP 250	6	Normal/normal	9,3	6,2	1296106	1296006	100
TOP 250	7,5	Normal/normal	10,0	6,9	1296107	1296007	50
TOP 250	10	Normal/normal	13,2	10,0	1296110	1296010	50
TOP 250	13	Normal/normal	16,0	13,0	1296113	1296013	50
TOP 250	14	Normal/normal	18,5	14,5	1296114	1296014	50
TOP 250	16	Normal/normal	18,9	15,4	1296116	1296016	50
TOP 250	17	Normal/normal	21,4	17,0	1296117	1296017	50
TOP 250	22	Normal/normal	25,5	21,8	1296122	1296022	50
TOP 260	4,5	Normal/normal	7,0	4,5	1291004	1291104	100
TOP 260	6	Normal/normal	9,3	6,2	1291006	1291106	100
TOP 260	7,5	Normal/normal	10,0	6,9	1291007	1291107	50
TOP 260	10	Normal/normal	13,2	10,0	1291010	1291110	50
TOP 260	13C	Normal/normal	16,0	12,5	1291013	1291113	50
TOP 260	13C	Normal/normal	16,0	12,5	-	1291513	200
TOP 260	14C	Normal/normal	17,8	13,8	1291014	1291114	50
TOP 260	17C	Normal/normal	21,1	16,6	1291017	1291117	50
TOP 260	19C	Normal/normal	23,3	18,6	1291019	1291119	50
TOP 260	22C	Normal/normal	25,0	20,1	1291022	1291122	50
TOP 260	23C	Normal/normal	28,8	23,8	1291023	1291123	50
TOP 260	29	Normal/normal	34,1	28,9	1291029	1291129	25

Schlemmer-Gigant NW 70 + NW 95

Schlemmer-Gigant NW 70 + NW 95

RoHS

Material:

PA6: Polyamid 6
 PPmod: modifiziertes Polypropylen
 Poly-Tyl (LD-PE): Polyethylen
 TPU (PUR): Thermoplastisches Polyurethan
 weitere auf Anfrage

Temperaturbereich:

PA6: 3000 h: -40°C bis 120°C
 PA6: 240 h: -40°C bis 150°C
 PPmod: 3000 h: -40°C bis 135°C
 PPmod: 500 h: -40°C bis 150°C
 LD-PE: 3000 h: -40°C bis 80°C
 LD-PE: 240 h: -40°C bis 105°C
 TPU (PUR): 3000 h: -40°C bis 125°C
 TPU (PUR): 240 h: -40°C bis 150°C

Flammschutz:

PA6 Poly-Tyl (LD-PE)/TPU (PUR):
 • UL 94: HB
 • nach FMVSS 302: < 100 mm/min.
 PPmod:
 • nach FMVSS 302: selbstverlöschend

Farbe(n)/Ausführungen:

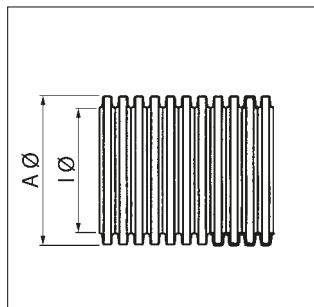
• Schwarz, grau

Zubehör:

• Gigant Armaturen
 siehe Kapitel 2.2

Anwendungsbereiche:

• z.B. Anlagenbau, Hausgeräteindustrie,
 Heiz- und Klimatechnik,
 Elektroindustrie



Material:

PA6: Polyamid 6
 PPmod: modified Polypropylene
 Poly-Tyl (LD-PE): Polyethylene
 TPU: Thermoplastic Polyurethane (PUR)
 others on request

Temperature range:

PA6: 3000 h: -40°C to 120°C
 PA6: 240 h: -40°C to 150°C
 PPmod: 3000 h: -40°C to 135°C
 PPmod: 500 h: -40°C to 150°C
 LD-PE: 3000 h: -40°C to 80°C
 LD-PE: 240 h: -40°C to 105°C
 TPU (PUR): 3000 h: -40°C to 125°C
 TPU (PUR): 240 h: -40°C to 150°C

Inflammability:

PA6 Poly-Tyl (LD-PE)/TPU (PUR):
 • UL 94: HB
 • acc. to FMVSS 302: < 100 mm/min
 PPmod:
 • acc. to FMVSS 302: selfextinguishing

Colour(s)/Designs:

• Black, grey

Accessories:

• Gigant Fixings
 see chapter 2.2

Applications:

• e.g. plant construction,
 home appliance industry, heating
 and air-conditioning installations,
 electrical industry

2.1

Material	NW	UL 94	Flammschutz nach FMVSS 302	I-Ø mm	A-Ø mm	Biegeradius mm	Ring/Coil		
							Art.-Nr. ungeschlitzt schwarz	Art.-Nr. ungeschlitzt grau	VE Ring m
Material	NW	UL 94	Inflammability acc. to FMVSS 302	I-Ø mm	A-Ø mm	Bending radius mm	Art. no. unslit black	Art. no. unslit grey	PU ring m
PA6	70	HB	< 100 mm/min.	66,5	79,2	170,0	1250053	1250050	10
PA6	70	HB	< 100 mm/min.	66,5	79,2	170,0	1250055	1250052	25
PA6	95	HB	< 100 mm/min.	91,0	106,0	225,0	1250060	1250063	10
PA6	95	HB	< 100 mm/min.	91,0	106,0	225,0	1250062	1250065	25
PPmod	70	-	selbstverlöschend/selfextinguishing	66,5	79,2	170,0	1253300	-	10
PPmod	70	-	selbstverlöschend/selfextinguishing	66,5	79,2	170,0	1253302	-	25
PPmod	95	-	selbstverlöschend/selfextinguishing	91,0	106,0	225,0	1253600	-	10
PPmod	95	-	selbstverlöschend/selfextinguishing	91,0	106,0	225,0	1253602	-	25
Poly-Tyl (LD-PE)	70	HB	< 100 mm/min.	66,5	79,2	170,0	1253272	1253274	10
Poly-Tyl (LD-PE)	70	HB	< 100 mm/min.	66,5	79,2	170,0	1253271	1253270	25
Poly-Tyl (LD-PE)	95	HB	< 100 mm/min.	91,0	106,0	225,0	1253290	1253295	10
Poly-Tyl (LD-PE)	95	HB	< 100 mm/min.	91,0	106,0	225,0	1253292	1253297	25
TPU (PUR)	70	HB	< 100 mm/min.	66,5	79,2	170,0	1253400	1253450	10
TPU (PUR)	70	HB	< 100 mm/min.	66,5	79,2	170,0	1253402	1253452	25
TPU (PUR)	95	HB	< 100 mm/min.	91,0	106,0	225,0	1253700	1253750	10
TPU (PUR)	95	HB	< 100 mm/min.	91,0	106,0	225,0	1253703	-	21
TPU (PUR)	95	HB	< 100 mm/min.	91,0	106,0	225,0	-	1253752	25

RoHS

Material:

PP-BS: Polypropylen mit Brandschutz
 PPmod: modifiziertes Polypropylen
 PAER: Polyamid modifiziert

Temperaturbereich:

PP-BS: 3000 h: -40°C bis 125°C
 PP-BS: 500 h: -40°C bis 135°C
 PPmod: 3000 h: -40°C bis 135°C
 PPmod: 500 h: -40°C bis 150°C
 PAER: 3000 h: -40°C bis 150°C
 PAER: 240 h: -40°C bis 175°C

Flammschutz:

- nach FMVSS 302: selbstverlöschend
- Brennrate 0 nach DIN 75200

Farbe(n)/Ausführungen:

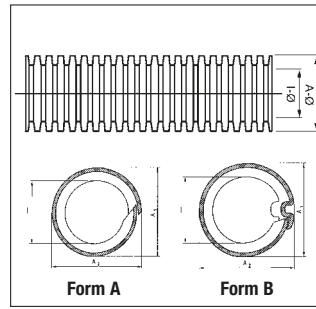
- Schwarz, weitere auf Anfrage
- Stücklängen auf Anfrage

Eigenschaften:

- Gewichtsersparnis durch kleinste NW
- UV-beständig
- Kleinste Biegeradien
- Kein Unterwickeln bei Verzweigungen und Kabelenden erforderlich

Anwendungsbereiche:

- KFZ und NFZ
- Motorraum und motornaher Einbau
- Zum nachträglichen Einbau geeignet



Material:

PP-BS: Polypropylene with fire protection
 PPmod: modified Polypropylene
 PAER: modified Polyamide

Temperature range:

PP-BS: 3000 h: -40°C to 125°C
 PP-BS: 500 h: -40°C to 135°C
 PPmod: 3000 h: -40°C to 135°C
 PPmod: 500 h: -40°C to 150°C
 PAER: 3000 h: -40°C to 150°C
 PAER: 240 h: -40°C to 175°C

Inflammability:

- acc. to FMVSS 302: selfextinguishing
- Burningrate 0 acc. to DIN 75200

Colour(s)/Designs:

- Black, others on request
- Cutted lengths on request

Characteristics:

- Reduction in weight by using the smallest NW
- UV-resistant
- Smallest bending radii
- No wrapping tape necessary at cable feeders or cable ends

Applications:

- Cars and heavy trucks
- Body section and near the engine
- For subsequent assembly

Material	Form	NW	Profil	UL 94	A1 mm	A2 mm	l mm	Container / Container		Ring / Coil	
								Art.-Nr. schwarz	m	Art.-Nr. schwarz	m
Material	Form	NW	profile	UL 94	A1 mm	A2 mm	l mm	Art. no. black	m	Art. no. black	m
PP-BS	A	4,5L	Normal	HB	7,3	8,0	5,1	1974014	6000	1974004	100
PP-BS	B	7,5L	normal	HB	10,2	10,7	7,2	1974017	3400	1974007	50
PP-BS	B	8,5L	Normal	HB	11,6	12,0	8,9	1974018	2000	1974008	50
PP-BS	B	10L	normal	HB	12,8	13,3	10,2	1974020	2000	1974010	50
PP-BS	B	13L	Normal	HB	15,3	16,1	12,4	1974023	1700	1974013	50
PP-BS	B	17L	normal	HB	20,9	21,4	17,3	1974047	1300	1974037	50
PP-BS	B	19L	Normal	HB	23,4	24,3	19,2	1974029	900	1974039	50
PPmod	A	4,5L	Normal	-	7,3	8,1	5,1	1960000	6000	1960004	100
PPmod	B	7,5L	normal	-	10,1	10,6	7,1	1960001	3400	1960007	50
PPmod	B	8,5L	Normal	-	11,6	12,0	8,9	1960002	2000	1960008	50
PPmod	B	10L	normal	-	12,8	13,2	10,2	1960003	2000	1960010	50
PPmod	B	13L	Normal	-	15,3	16,1	12,4	1960005	1700	1960013	50
PPmod	B	17L	normal	-	20,9	21,4	17,3	-	-	1960017	50
PPmod	B	19L	Normal	-	23,4	24,3	19,2	-	-	1960019	50
PAER	A	4,5L	Normal	HB	7,4	7,8	5,1	1219014	5000	1219004	100
PAER	B	7,5L	normal	HB	10,2	10,7	7,1	1219017	3400	1219007	50
PAER	B	8,5L	Normal	HB	12,0	12,3	8,9	1219018	2000	1219008	50
PAER	B	10L	normal	HB	12,6	13,3	9,9	1219020	2000	1219010	50
PAER	B	13L	Normal	HB	16,0	16,9	12,3	1219023	1700	1219013	50
PAER	B	17L	normal	HB	21,5	22,4	17,3	1219037	1300	1219117	50
PAER	B	19L	Normal	HB	23,7	24,7	19,3	1219029	900	1219019	50

RoHS

Material:

PP-BS: Polypropylen mit Brandschutz
PPmod: modifiziertes Polypropylen
PAER: Polyamid modifiziert
Weitere Materialien auf Anfrage

Temperaturbereich:

PP-BS: 3000 h: -40°C bis 125°C
PP-BS: 500 h: -40°C bis 135°C
PPmod: 3000 h: -40°C bis 135°C
PPmod: 500 h: -40°C bis 150°C

PAER: 3000 h: -40°C bis 150°C
PAER: 240 h: -40°C bis 175°C

Flammenschutz:

- nach FMVSS 302: selbstverlöschend
- Brennrate 0 nach DIN 75200

Farbe(n)/Ausführungen:

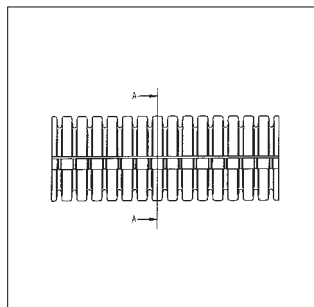
- Schwarz, weitere auf Anfrage
- Stücklängen und Container auf Anfrage

Eigenschaften:

- Gewichtsersparnis durch kleinste NW
- Kleinste Biegeradien
- Kein Unterwickeln bei Verzweigungen und Kabelenden erforderlich
- UV-beständig
- Prozesssicheres Verschließen nur mit dem original Schlemmer Schließwerkzeug möglich.

Anwendungsbereiche:

- KFZ und NFZ
- Motorraum und motornaher Einbau
- Zum nachträglichen Einbau geeignet



Material:

PP-BS: Polypropylene with fire protection
PPmod: modified Polypropylene
PAER: modified Polyamide
Further materials on request

Temperature range:

PP-BS: 3000 h: -40°C to 125°C
PP-BS: 500 h: -40°C to 135°C
PPmod: 3000 h: -40°C to 135°C
PPmod: 500 h: -40°C to 150°C

PAER: 3000 h: -40°C to 150°C
PAER: 240 h: -40°C to 175°C

Inflammability:

- acc. to FMVSS 302: selfextinguishing
- Burningrate 0 acc. to DIN 75200

Colour(s)/Designs:

- Black, others on request
- Cutted lengths and Containers on request

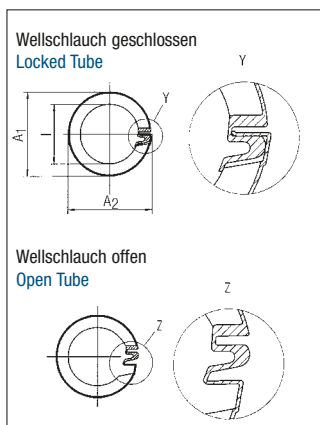
Characteristics:

- Reduction in weight by using the smallest NW
- Smallest bending radii
- No wrapping tape necessary at cable feeders or cable ends
- UV resistant
- Process safe locking only by using the original Schlemmer closing tool.

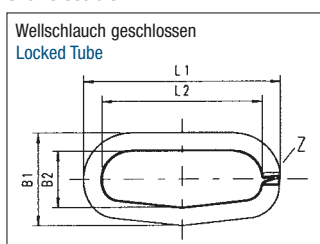
Applications:

- Cars and heavy trucks
- Body section and near the engine
- For subsequent assembly

**Verschleißbar
Closable**



**Oval verschleißbar
Oval closable**



Material	NW	UL 94	geeignetes Zubehör	A1 mm	A2 mm	l min	Art.-Nr. schwarz	m
Material	NW	UL 94	suitable Accessories	A1 mm	A2 mm	l min	Art. no. black	m
PP-BS	11V	HB	NW 13	15,7	16,3	11,2	1955011	50
PP-BS	15V	HB	NW 17	21,3	22,0	14,9	1955015	50
PP-BS	19V	HB	NW 22	25,6	26,2	19,0	1955019	50
PP-BS	26V	HB	NW 26	31,5	32,0	24,6	1955026	25

PPmod	8,5V	-	NW 10	12,8	13,3	8,6	1940008	50
PPmod	11V	-	NW 13	15,7	16,3	11,2	1940011	50
PPmod	13V	-	-	18,3	18,9	12,2	1940013	50
PPmod	15V	-	NW 17	21,3	22,0	14,9	1940015	50
PPmod	19V	-	NW 22	25,6	26,2	19,0	1940019	50
PPmod	26V	-	NW 26	31,5	32,0	24,6	1940026	25
PAER	11V	HB	NW 13	15,9	16,3	11,1	1220011	50
PAER	13V	HB	-	18,5	18,8	12,2	1220013	50
PAER	15V	HB	NW 17	21,3	22,0	14,6	1220015	50
PAER	19V	HB	NW 22	26,0	25,8	19,0	1220019	50
PAER	26V	HB	NW 26	31,9	32,1	24,9	1220026	25

Material	Stücklänge mm	UL 94	L1 mm	L2 mm	B1 mm	B2 mm	Art.-Nr. schwarz	Stk.
Material	Cuttet length mm	UL 94	L1 mm	L2 mm	B1 mm	B2 mm	Art. no. black	pcs
PPmod	1200	-	45,0	37,5	21,2	14,5	1948301	100

Marderschutz

RoHS

Material:

Polyamid 6

Temperaturbereich:

3000 h: -40°C bis 120°C
240 h: -40°C bis 150°C

Flammschutz:

- UL 94: HB
- Nach FMVSS 302:
< 100 mm/min.

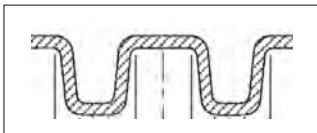
Farbe(n)/Ausführungen:

- Schwarz, weitere auf Anfrage
- Stücklängen (Schnitt am Wellenberg) auf Anfrage
- Container auf Anfrage

Eigenschaften:

- Zweiteilig
- Der Länge nach teilbar
- Verschleißbar
- Schlemmer Verteiler, Schlauchverschraubungen und Zubehör verwendbar

**Marderschutzprofil
Martensproof profile**

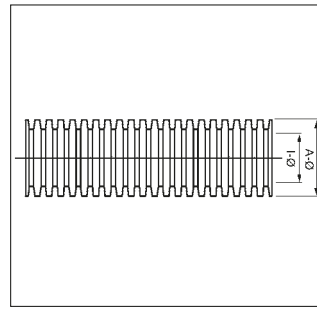


Marten proof

- Hohe Kälteschlagzähigkeit und Reißdehnung
- Biegewechselbeständig
- Sehr gute chemische Beständigkeit

Anwendungsbereiche:

- Ideal für nachträglichen Einbau und Reparaturen
- Marderschutz für KFZ, NFZ
- Motorraum, motormaher Einbau



Material:

Polyamide 6

Temperature range:

3000 h: -40°C to 120°C
240 h: -40°C to 150°C

Inflammability:

- UL 94: HB
- Acc. to FMVSS 302:
< 100 mm/min.

Colour(s)/Designs:

- Black, others on request
- Cutted lengths (cut on the crest) on request
- Containers on request

Characteristics:

- Two piece
- Longitudinal dividable
- Closable
- Schlemmer Manifolds, Conduit Glands and Accessories usable



- High cold impact strength and ultimate elongation
- Bending stabile
- Excellent chemical resistance

Applications:

- Ideal for retrofit and repair
- Marten proof for cars and heavy trucks
- Body section and near the engine

							Ring/Coil	
							Ring/Coil	
Material	NW	UL 94	Flammschutz	A mm	I mm	Art.-Nr. geschlitzt schwarz	m	
Material	NW	UL 94	Inflammability	A mm	I mm	Art. no. slit black	m	
PA6	10	HB	< 100 mm/min.	13,3	8,5	mit Bedruckung		
						1245310	50	
						ohne Bedruckung		
						1245210	50	

					Montagepack Assembly Pack	VE PU
PA6	NW 10	5 m Welschlauch PA6, geschlitzt	5 m corrugated tube PA6, slit		1202868	1

Twin PA6

zweiteilig + verschließbares Profil

Twin PA6

two piece + closable Profile

2.1

RoHS	NF F 16-101: I3F2 18.0370	EN45545: R22 HL2 - R23 HL3 18.0370
------	------------------------------	---------------------------------------

Material:

Polyamid 6

Temperaturbereich:

3000 h: -40°C bis 120°C
240 h: -40°C bis 150°C

Flammenschutz:

- UL 94: HB
- Nach FMVSS 302:
< 100 mm/min.

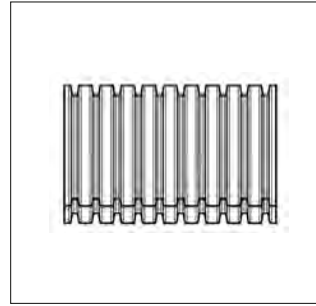
Farbe(n)/Ausführungen:

- Schwarz, weitere auf Anfrage
- Stücklängen (Schnitt am Wellenberg)
auf Anfrage
- Container auf Anfrage

Eigenschaften:

- Zweiteilig
- Der Länge nach teilbar
- Verschließbar
- Schlemmer Verteiler, Schlauchverschraubungen und Zubehör verwendbar
- Hohe Kälteschlagzähigkeit und Reißdehnung

- Halogenfrei
 - Biegewechselbeständig
 - Sehr gute chemische Beständigkeit
- Anwendungsbereiche:**
- Ideal für nachträglichen Einbau und Reparaturen
 - Als Kabelordner im Büro und Privatbereich z.B. Computer, HiFi
 - Automobilindustrie
 - Schaltschrankbau
 - Hausgeräteindustrie
 - Heiz- und Klimatechnik
 - Elektroindustrie
 - Schiffs- und Bahnbau
 - Maschinenbau



Material:

Polyamide 6

Temperature range:

3000 h: -40°C to 120°C
240 h: -40°C to 150°C

Inflammability:

- UL 94: HB
- Acc. to FMVSS 302:
< 100 mm/min.

Colour(s)/Designs:

- Black, others on request
- Cutted lengths (cut on the crest)
on request
- Containers on request

Characteristics:

- Two piece
- Longitudinal dividable
- Closable
- Schlemmer Manifolds, Conduit Glands and Accessories usable
- High cold impact strength and ultimate elongation

- Free of halogene
- Bending stabile
- Excellent chemical resistance

Applications:

- Ideal for retrofit and repair
- As cable organizer for office and private sector e.g. Computer, HiFi
- Automotive Industries
- Switch cabinets
- Household Appliances
- Heating and air conditioning
- Electric Power Industry
- Ship- and train building
- Machines

NW	Profil	A mm	I mm	Ring/Coil		
				Art.-Nr. schwarz mit Bedruckung	Art.-Nr. schwarz ohne Bedruckung	m
NW	profile	A mm	I mm	Art. no. black with marking	Art. no. black without marking	m
7,5	Normal/normal	10,3	5,6	1245307	1245207	50
10	Normal/normal	13,3	8,5	1245310	1245210	50
13	Normal/normal	16,0	11,0	1245313	1245213	50
16	Normal/normal	19,0	13,0	1245316	1245216	50
17	Normal/normal	21,5	15,5	1245317	1245217	50
22	Normal/normal	25,6	19,1	1245322	1245222	50
23	Normal/normal	28,5	21,9	1245323	1245223	50
26	Normal/normal	31,7	24,0	1245326	1245226	25
29	Normal/normal	35,0	27,2	1245329	1245229	25
37	Normal/normal	42,5	32,0	1245337	1245237	25
50	Normal/normal	53,9	43,9	1245350	1245250	25
70	Normal/normal	79,0	62,2	1245370	1245270	10

Twin PA6 BS

zweiteilig + verschließbares Profil

RoHS

Material:

Polyamid 6

Temperaturbereich:

3000 h: -40°C bis 120°C
240 h: -40°C bis 150°C

Flammschutz:

- UL 94: V0
- Nach FMVSS 302: selbstverlöschend

Farbe(n)/Ausführungen:

- Schwarz, weitere auf Anfrage
- Stücklängen (Schnitt am Wellenberg) auf Anfrage
- Container auf Anfrage

Eigenschaften:

- Zweiteilig
- Der Länge nach teilbar
- Verschließbar
- Schlemmer Verteiler, Schlauchverschraubungen und Zubehör verwendbar
- Hohe Kälteschlagzähigkeit und Reißdehnung

Twin PA6 BS

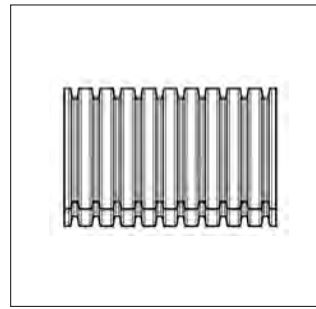
two piece + closable Profile

• Halogenfrei

- Biegewechselbeständig
- Sehr gute chemische Beständigkeit

Anwendungsbereiche:

- Ideal für nachträglichen Einbau und Reparaturen
- Als Kabelordner im Büro und Privatbereich z.B. Computer, HiFi
- Automobilindustrie
- Schaltschrankbau
- Hausgeräteindustrie
- Heiz- und Klimatechnik
- Elektroindustrie
- Schiffs- und Bahnbau
- Maschinenbau



Material:

Polyamide 6

Temperature range:

3000 h: -40°C to 120°C
240 h: -40°C to 150°C

Inflammability:

- UL 94: V0
- Acc. to FMVSS 302: self-extinguishing

Colour(s)/Designs:

- Black, others on request
- Cutted lengths (cut on the crest) on request
- Containers on request

Characteristics:

- Two piece
- Longitudinal dividable
- Closable
- Schlemmer Manifolds, Conduit Glads and Accessories usable
- High cold impact strength and ultimate elongation

• Free of halogene

- Bending stabile
- Excellent chemical resistance

Applications:

- Ideal for retrofit and repair
- As cable organizer for office and private sector e.g. Computer, HiFi
- Automotive Industries
- Switch cabinets
- Household Appliances
- Heating and air conditioning
- Electric Power Industry
- Ship- and train building
- Machines

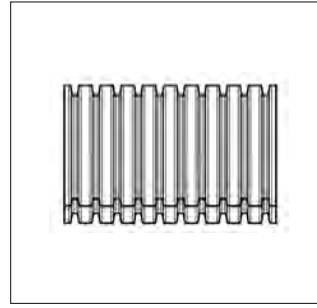
NW	Profil	A mm	I mm	Ring/Coil		
				Art.-Nr. schwarz mit Bedruckung	Art.-Nr. schwarz ohne Bedruckung	VE m
NW	profile	A mm	I mm	Art. no. black with marking	Art. no. black without marking	PU m
7,5	Normal/normal	10,3	5,6	1206807	1206707	50
10	Normal/normal	13,3	8,5	1206810	1206710	50
13	Normal/normal	16,0	11,0	1206813	1206713	50
16	Normal/normal	19,0	13,0	1206816	1206716	50
17	Normal/normal	21,5	15,5	1206817	1206717	50
22	Normal/normal	25,6	19,1	1206822	1206722	50
23	Normal/normal	28,5	21,9	1206823	1206723	50
26	Normal/normal	31,7	24,0	1206826	1206726	25
29	Normal/normal	35,0	27,2	1206829	1206729	25
37	Normal/normal	42,5	32,0	1206837	1206737	25
50	Normal/normal	53,9	43,9	1206850	1206750	25
70	Normal/normal	79,0	62,2	1206870	1206770	10

Twin PPmod

zweiteilig + verschließbares Profil

Twin PPmod

two piece + closable Profile



RoHS

Material:

Polypropylen modifiziert

Temperaturbereich:

3000 h: -40°C bis 135°C
240 h: -40°C bis 150°C

Flammschutz:

• Nach FMVSS 302:
selbstverlöschend

Farbe(n)/Ausführungen:

- Schwarz, weitere auf Anfrage
- Stücklängen (Schnitt am Wellenberg) auf Anfrage
- Container auf Anfrage

Eigenschaften:

- Zweiteilig
- Der Länge nach teilbar
- Verschließbar
- Schlemmer Verteiler, Schlauchverschraubungen und Zubehör verwendbar
- Hohe Kälteschlagzähigkeit und Reißdehnung
- Biegewechselbeständig
- Sehr gute chemische Beständigkeit

Anwendungsbereiche:

- Ideal für nachträglichen Einbau und Reparaturen
- Als Kabelordner im Büro und Privatbereich z.B. Computer, HiFi
- Automobilindustrie
- Schaltschrankbau
- Hausgeräteindustrie
- Heiz- und Klimatechnik
- Elektroindustrie
- Schiffs- und Bahnbau
- Maschinenbau

Material:

Polypropylene modified

Temperature range:

3000 h: -40°C to 135°C
240 h: -40°C to 150°C

Inflammability:

• Acc. to FMVSS 302:
self-extinguishing

Colour(s)/Designs:

- Black, others on request
- Cutted lengths (cut on the crest) on request
- Containers on request

Characteristics:

- Two piece
- Longitudinal dividable
- Closable
- Schlemmer Manifolds, Conduit Glands and Accessories usable
- High cold impact strength and ultimate elongation
- Bending stabile
- Excellent chemical resistance

Applications:

- Ideal for retrofit and repair
- As cable organizer for office and private sector e.g. Computer, HiFi
- Automotive Industries
- Switch cabinets
- Household Appliances
- Heating and air conditioning
- Electric Power Industry
- Ship- and train building
- Machines

NW	Profil	A mm	l mm	Ring/Coil		
				Art.-Nr. schwarz mit Bedruckung	Art.-Nr. schwarz ohne Bedruckung	m
NW	profile	A mm	l mm	Art. no. black with marking	Art. no. black without marking	m
7,5	Normal/normal	10,3	5,6	1922407	1922007	50
10	Normal/normal	13,3	8,5	1922410	1922010	50
13	Normal/normal	16,0	11,0	1922413	1922013	50
16	Normal/normal	18,9	13,0	1922416	1922016	50
17	Normal/normal	21,3	15,1	1922417	1922017	50
22	Normal/normal	25,4	19,6	1922422	1922022	50
23	Normal/normal	28,1	21,6	1922423	1922023	50
26	Normal/normal	31,5	24,0	1922426	1922026	25
29	Normal/normal	34,4	26,6	1922429	1922029	25
37	Normal/normal	42,7	31,8	1922437	1922037	25
50	Normal/normal	53,9	43,9	1922450	1922050	25
70	Normal/normal	78,0	60,5	1922470	1922070	10

Twin PP-UV

zweiteilig + verschleißbares Profil

Twin PP-UV

two piece + closable Profile

RoHS

Material:

Polypropylen modifiziert

Temperaturbereich:

3000 h: -40°C bis 100°C
240 h: -40°C bis 125°C

Flammschutz:

- UL 94: HB
- Nach FMVSS 302: < 100 mm/min.

Farbe(n)/Ausführungen:

- Schwarz, weitere auf Anfrage
- Stücklängen (Schnitt am Wellenberg) auf Anfrage
- Container auf Anfrage

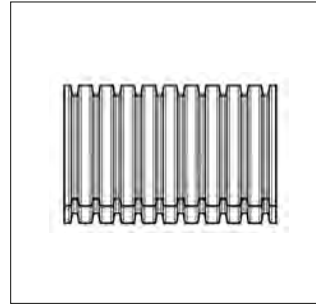
Eigenschaften:

- Speziell gegen UV-Strahlung stabilisiert
- Zweiteilig
- Der Länge nach teilbar
- Verschleißbar
- Schlemmer Verteiler, Schlauchverschraubungen und Zubehör verwendbar

- Hohe Kälteschlagzähigkeit und Reißdehnung
- Biegewechselbeständig
- Sehr gute chemische Beständigkeit

Anwendungsbereiche:

- Ideal für nachträglichen Einbau und Reparaturen im Freien
- Solartechnik
- Photovoltaik
- SAT-Anlagen
- Automobilindustrie
- Schaltschrankbau
- Hausgeräteindustrie
- Heiz- und Klimatechnik
- Elektroindustrie
- Schiffs- und Bahnbau



Material:

Polypropylene modified

Temperature range:

3000 h: -40°C to 100°C
240 h: -40°C to 125°C

Inflammability:

- UL 94: HB
- Acc. to FMVSS 302: < 100 mm/min.

Colour(s)/Designs:

- Black, others on request
- Cutted lengths (cut on the crest) on request
- Containers on request

Characteristics:

- Specially stabilized against UV-radiation
- Two piece
- Longitudinal dividable
- Closable
- Schlemmer Manifolds, Conduit Glands and Accessories usable

- High cold impact strength and ultimate elongation
- Bending stabile
- Excellent chemical resistance

Applications:

- Ideal for retrofit and repair outdoors
- Solar technology
- Photovoltaics
- SAT reception units
- Automotive Industries
- Switch cabinets
- Household Appliances
- Heating and air conditioning
- Electric Power Industry
- Ship- and train building

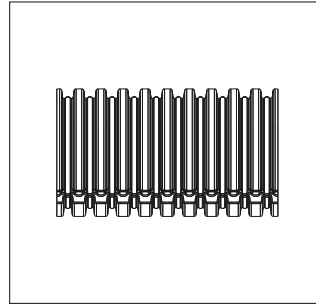
NW	Profil	A mm	I mm	Ring/Coil	
				Art.-Nr. schwarz ohne Bedruckung	m
NW	profile	A mm	I mm	Art. no. black without marking	m
7,5	Normal/normal	10,3	5,6	1922307	50
10	Normal/normal	13,3	8,5	1922310	50
13	Normal/normal	16,0	11,0	1922313	50
16	Normal/normal	18,9	13,0	1922316	50
17	Normal/normal	21,3	15,1	1922317	50
22	Normal/normal	25,4	19,6	1922322	50
23	Normal/normal	28,1	21,6	1922323	50
26	Normal/normal	31,5	24,0	1922326	25
29	Normal/normal	34,4	26,6	1922329	25
37	Normal/normal	42,7	31,8	1922337	25
50	Normal/normal	53,9	43,9	1922350	25
70	Normal/normal	78,0	60,5	1922370	10

TWIN Truck

zweiteilig + verschleißbares Profil

TWIN Truck

two piece + closable Profile



RoHS

ADR GGVS
(PP-BS & PA6)

Material:

PP-BS: Polypropylen mit Brandschutz
PPmod: modifiziertes Polypropylen
PA6: Polyamid 6

Temperaturbereich:

PP-BS: 3000h: -40°C bis 125°C
240h: -40°C bis 150°C
PPmod: 3000h: -40°C bis 135°C
500h: -40°C bis 150°C
PA6: 3000h: -40°C bis 120°C
240h: -40°C bis 150°C

Flammenschutz:

- Nach FMVSS 302:
PP-BS / PPmod: selbstverlöschend
PA6: <100mm/min

Farbe(n)/Ausführungen:

- Schwarz, weitere auf Anfrage
- Stücklängen (Schnitt am Wellenberg) auf Anfrage
- Container auf Anfrage

Eigenschaften:

- Zweiteilig
- Der Länge nach teilbar
- Verschleißbar
- Schlemmer Verteiler, Schlauchverschraubungen und Zubehör verwendbar

Anwendungsbereiche:

- Ideal für nachträglichen Einbau und Reparaturen
- Automobilindustrie
- Schaltschrankbau
- Hausgeräteindustrie
- Heiz- und Klimatechnik
- Elektroindustrie
- Maschinenbau

Material:

PP-BS: Polypropylene with fire protection
PPmod: modified Polypropylene
PA6: Polyamide 6

Temperature range:

PP-BS: 3000h: -40°C to 125°C
240h: -40°C to 150°C
PPmod: 3000h: -40°C to 135°C
500h: -40°C to 150°C
PA6: 3000h: -40°C to 120°C
240h: -40°C to 150°C

Inflammability:

- acc. to FMVSS 302:
PP-BS / PPmod: selfextinguishing
PA6: <100mm/min

Colour(s)/Designs:

- Black, others on request
- Cutted lengths (cut on the crest) on request
- Containers on request

Characteristics:

- Two piece
- Longitudinal dividable
- Closable
- Schlemmer Manifolds, Conduit Glands and Accessories usable

Applications:

- Ideal for retrofit and repair
- Automotive Industries
- Switch cabinets
- Heating and air conditioning
- Electric Power Industry
- Machines

Material	NW	Profil	UL 94	A mm	I mm	Art.-Nr. schwarz mit Bedruckung	Art.-Nr. schwarz ohne Bedruckung	m
Material	NW	Profil	UL 94	A mm	I mm	Art. No. black with marking	Art. No. black without marking	m
PP-BS	7,5	UFW	HB	10,2	5,5	1967207	-	50
PP-BS	10	UFW	HB	13,1	8,1	1967210	-	50
PP-BS	13	UFW	HB	15,9	11,0	1967213	-	50
PP-BS	17	UFW	HB	21,0	14,7	1967217	-	50
PP-BS	22	UFW	HB	26,0	19,5	1967222	-	50
PP-BS	26	UFW	HB	31,4	24,0	1967226	-	25
PP-BS	29	UFW	HB	34,4	26,4	1967229	-	25
PP-BS	37	UFW	HB	42,2	33,6	1967237	-	25
PPmod	7,5	UFW	-	10,2	5,5	1921707	1921507	50
PPmod	10	UFW	-	13,1	8,1	1921710	1921510	50
PPmod	13	UFW	-	15,9	11,0	1921713	1921513	50
PPmod	17	UFW	-	21,0	14,7	1921717	1921517	50
PPmod	22	UFW	-	26,0	19,5	1921722	1921522	50
PPmod	26	UFW	-	31,4	24,0	1921726	1921526	25
PPmod	29	UFW	-	34,4	26,4	1921729	1921529	25
PPmod	37	UFW	-	42,2	33,6	1921737	1921537	25
PA6	7,5	UFW	HB	10,2	5,4	1245807	1245607	50
PA6	10	UFW	HB	13,2	7,9	1245810	1245610	50
PA6	13	UFW	HB	16,1	10,9	1245813	1245613	50
PA6	17	UFW	HB	21,2	14,8	1245817	1245617	50
PA6	22	UFW	HB	25,9	19,5	1245822	1245622	50
PA6	26	UFW	HB	31,8	24,2	1245826	1245626	25
PA6	29	UFW	HB	35,0	26,2	1245829	1245629	25
PA6	37	UFW	HB	42,5	34,4	1245837	1245637	25

Montagewerkzeuge zum Einziehen der Leitungen in geschlitzte Welschläuche

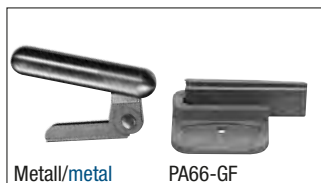
Anwendungsbereich:
Für alle geschlitzten Welschläuche

Hinweis:
Die Verwendung für NW ist nur
eine Empfehlung und vom jeweiligen
Füllgrad abhängig.

Assembly Tools for inserting wires into slit corrugated tubes

Applications:
For all slit corrugated tubes

Note:
The use for nominal size (NW) is only a
recommendation and depends on the
respective filling level.



Metall/metal PA66-GF



Bezeichnung	Material	Profil	für NW ca.	Art.-Nr.	VE Stck.
Description	Material	Profile	for NW approx.	Art. no.	PU pcs.
Universal-Aufziehwerkzeug, klein	PA66	Normal/normal	4,5 - 10	9001515	1
Universal Assembly tool, small	PA66	UFW/UFW	4,5 - 10	9001515	1
	PA66	AHW/AHW	4,5 - 8,5	9001515	1
	PA66	selbstschließend selfclosing	4,5L - 10L	9001515	1
Universal-Aufziehwerkzeug, mittel	PA66	Normal/normal	7,5 - 12	9001543	1
Universal Assembly tool, middle	PA66	AHW/AHW	4,5 - 8,5	9001543	1
Universal-Aufziehwerkzeug, groß	PA66	Normal/normal	ab 12/from 12	9001550	1
Universal Assembly tool, big	PA66	UFW/UFW	ab 13/from 13	9001550	1
	PA66	AHW/AHW	ab 11/from 11	9001550	1
	PA66	selbstschließend selfclosing	ab 13L/from 13L	9001550	1
Aufziehwerkzeug	Metall/metal	Normal/normal	4,5	9001524	1
Assembly tool	Metall/metal	Normal/normal	7,5	9001527	1
	Metall/metal	Normal/normal	10	9001530	1
	Metall/metal	Normal/normal	13	9001533	1
	Metall/metal	Normal/normal	17	9001537	1
	Metall/metal	Normal/normal	22	9001542	1
	Metall/metal	Normal/normal	29 S	9001544	1
	Metall/metal	AHW/AHW	4,5	9001524	1
	Metall/metal	AHW/AHW	6	9001527	1
	Metall/metal	AHW/AHW	8,5	9001530	1
	Metall/metal	AHW/AHW	11	9001533	1
	Metall/metal	AHW/AHW	13 S	9001534	1
	Metall/metal	AHW/AHW	15	9001537	1
	Metall/metal	AHW/AHW	19	9001542	1
	Metall/metal	AHW/AHW	23 S	9001545	1
Aufziehwerkzeug für Lichtwellenleiter	PA66-GF	Normal/normal	3	9001540	1
Assembly tool for fiber optics	Metall/metal	Normal/normal	3	9001539	1
Schließwerkzeug für verschließbaren Welschlauch	PA66-GF	verschließbar	8,5	9001558	1
Aufziehwerkzeug siehe Universal-Aufziehwerkzeug, groß	PA66-GF	lockable	11	9001561	1
	PA66-GF	verschließbar	13	9001552	1
Closing Tool for lockable corrugated tube	PA66-GF	lockable	15	9001567	1
Assembly tool see Universal Mounting-tool, big	PA66-GF	verschließbar	19	9001555	1
	PA66-GF	lockable	26	9001564	1

Schneidwerkzeuge für Wellschläuche

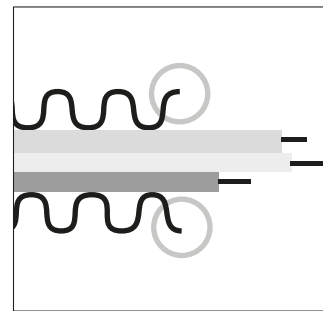
Cutting Tools for Corrugated Tubes

Schnitt auf dem Wellenberg

Alle Schlemmer-Wellschläuche werden auf dem Wellenberg geschnitten. Die außenliegende Schnittkante verhindert die Beschädigung innenliegender Leitungen.

Cut on the crest

All Schlemmer corrugated tubes are cut on the crest. This avoids the abrasion of inside lying wires.



2.1



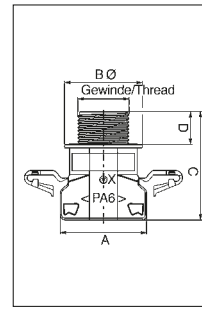
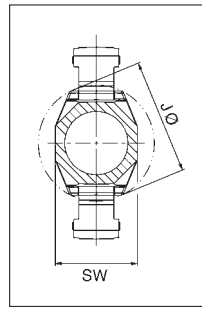
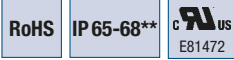
Bezeichnung Description	für Profil for Profile	NW NW	Art.-Nr. Art. no.	VE Stck. PU pcs.
Wellenschlauch-Schere/incl. 3 Ersatzklingen Corrugated tube Pliers/incl. 3 replacement blades Ersatzklingen / Replacement blades	Normal/normal AHW/AHW	bis/to 17 bis/to 15	9001450 9001450 9001451	1 1 10
Schneidezange für Wellenschlauch Cutting pliers for corrugated tube	UFW/UFW Normal/normal JIS/JIS AHW/AHW	4,5 - 22 4,5 - 22 4,5 - 22 4,5 - 22	9000160 9000163 9000163 9000163	1 1 1 1
Ersatzklingen / Replacement blades			9000170	3
Universal-Schneidezange für ungeschlitzten Wellenschlauch aus PP / PA / * Universal cutting pliers for unslitted corrugated tubes made of PP / PA / *	UFW/UFW Normal/normal JIS/JIS AHW/AHW	4,5 - 22 23 - 37 4,5 - 13 14 - 37 5F - 13F 15F - 28F 6 u. 6S 8,5 - 34 u. 13HF	9000151 9000152 9000153 9000154 9000153 9000154 9000153 9000154	1 1 1 1 1 1 1 1
Ersatzklingen für / Replacement blades for Ersatzklingen für / Replacement blades for	9000152/9000154 9000153/9000151		9000156 9000155	10 10
*weichere Wellschläuche sind bedingt schneidbar / *softer corrugated tubes can be cut under conditions				

Schutzschläuche + Verschraubungen

	Seite
SEMA FAST Schlauchverschraubung	
Gerade	42
90° Bogen	44
Kombi	46
O-Ring Dichtung	47
Gigant Armaturen	48
Schutzschlauch Rakkordflex SF	49
• <u>passende Verschraubungen:</u>	
- SF Verschraubung	50
- NH gerade	51 - 52
- NH 90°	53
• <u>NH Zubehör:</u>	
- Klemmdichtring + Klemmring	54
- Verschraubungshalter UVH	55
Hohldrahtgeflecht HG	56
Gewebelose Isolierschläuche	57
Schutzschlauch Rakkord-DU	58
• <u>passende Verschraubung:</u>	
- Serie 75	59
Schutzschlauch Rakkord (Vinnylan)	60
• <u>passende Verschraubung:</u>	
- KSV	61
Schlemmer-Flex	
K-PVC	62
KUW-PVC	63
KUW-PUR	64
• <u>passende Verschraubungen:</u>	
- LK	65
- LKH mit Befestigungsflansch	66
Metallschlauch Blank MS-B	67
• <u>passende Verschraubung:</u>	
Rakkord MS-B	68 - 69
Metallschlauch MS-PU	70
Metallschlauch MS-PVC	71
• <u>passende Verschraubungen:</u>	
- Rakkord MS-PU/MS-PVC	72 - 73
- FD	74
Metallschlauch MS-DU	75
• <u>passende Verschraubung:</u>	
- Rakkord MS-DU	76 - 77
Metallschlauch MS-PVC-DU	78
• <u>passende Verschraubung:</u>	
- Rakkord MS-PVC-DU	79 - 80
ANACONDA	
Sealtite E.F.	81
Sealtite O.R.	82
Sealtite H.C.	83
Sealtite H.C.X.	84
Sealtite H.F.X.	85
Sealtite H.T.D.L.	86
Sealtite N.M.U.A.	87
Sealtite N.M.F.G.	88
Multiflex U.I.	89
Multiflex U.I.G.	90
• <u>Zubehör Multiflex:</u>	
- Einschraubset	91
• <u>passende Verschraubungen für Sealtite + Multiflex:</u>	
- Gerade	92
- 45° Winkel	92
- 90° Winkel	92
- Gerade Innengewinde	93
- Kombi	93
- COMPACT Gerade 45° & 90° Winkel	94
- COMPACT drehbar	95
- Erdungshülse	96
- Food Fitting	96
Kunststoff-Spiralband	97

Protection Conduit + Fittings

	page
SEMA FAST Fitting	
straight	42
90° elbow	44
Combi	46
O-ring sealing	47
Gigant Fixings	48
Protection tube Rakkordflex SF	49
• <u>suitable fittings:</u>	
- SF fitting	50
- NH straight	51 - 52
- NH 90°	53
• <u>NH Accessoires:</u>	
- Clamp sealing + Clamping ring	54
- Fitting-Holder UVH	55
Wire braiding HG	56
Non-fibrous insulating tubes	57
Protection tube Rakkord-DU	58
• <u>suitable fitting:</u>	
- series 75	59
Protection tube Rakkord (Vinnylan)	60
• <u>suitable fitting:</u>	
- KSV	61
Schlemmer Flex	
K-PVC	62
KUW-PVC	63
KUW-PUR	64
• <u>suitable fittings:</u>	
- LK	65
- LKH with mounting flange	66
Metal tube Bare MS-B	67
• <u>suitable fitting:</u>	
- Rakkord MS-B	68 - 69
Metal tube MS-PU	70
Metal tube MS-PVC	71
• <u>suitable fittings:</u>	
- Rakkord MS-PU/MS-PVC	72 - 73
- FD	74
Metal tube MS-DU	75
• <u>suitable fitting:</u>	
- Rakkord MS-DU	76 - 77
Metal tube MS-PVC-DU	78
• <u>suitable fitting:</u>	
- Rakkord MS-PVC-DU	79 - 80
ANACONDA	
Sealtite E.F.	81
Sealtite O.R.	82
Sealtite H.C.	83
Sealtite H.C.X.	84
Sealtite H.F.X.	85
Sealtite H.T.D.L.	86
Sealtite N.M.U.A.	87
Sealtite N.M.F.G.	88
Multiflex U.I.	89
Multiflex U.I.G.	90
• <u>Accessories Multiflex</u>	
- Connection set	91
• <u>suitable fittings for Sealtite + Multiflex:</u>	
- straight	92
- 45° angle	92
- 90° angle	92
- straight internal thread	93
- Combi	93
- COMPACT Straight 45° & 90° Angle	94
- COMPACT turnable	95
- Earthing sleeve	96
- Food Fitting	96
Plastic spiral binding	97



Material:

Polyamid 6

Temperaturbereich:

-40°C bis 120°C

Flammschutz:

• nach FMVSS 302: < 100 mm/min

Farbe(n)/Ausführungen:

- Schwarz, grau
- Außengewinde: Metrisch/PG

Eigenschaften:

- Konisch dichtend am Wellschlauch
- Gewindeabdichtung über Dichtsege
- Spezielle Verrastungstechnik

- Einfache und schnelle Montage: Schlauch wird in die „geschlossene“ Verschraubung eingesteckt
- Wellschlauch in der Verschraubung drehbar
- Hohe Auszugskräfte
- Halogenfrei

Zubehör:

- O-Ring Dichtung

Anwendungsbereiche:

- passend für Profile: Normal, UFW
- Maschinen- und Apparatebau
- Schiffs- und Bahnbau
- Fahrzeugbau
- Schaltanlagen

Material:

Polyamide 6

Temperature range:

-40°C to 120°C

Inflammability:

- acc. to FMVSS 302: < 100 mm/min.

Colour(s)/Designs:

- Black, grey
- External thread: metric/PG

Characteristics:

- Conical sealing on corrugated tube
- Thread sealing by sealing bars
- Special click-in system

Easy and tight assembly:

- Insert tube in the „closed“ gland
- Tube is turnable within the gland
- High tensile strength
- Free of halogen

Accessories:

- O-Ring sealing

Applications:

- Suitable for profiles: normal, UFW
- Machine- and apparatus engineering
- Ship- and trainbuilding
- Vehicle industries
- Switch cabinets

Außen-gewinde	für NW	SW mm	A mm	B Ø mm	C mm	D mm	kleinster I Ø mm	J Ø mm	Art.-Nr. schwarz	Art.-Nr. grau	VE Stück	VE pro Umkarton (=9er Krt.)
External Thread	for NW	SW mm	A mm	B Ø mm	C mm	D mm	smallest I Ø mm	J Ø mm	Art.-No. black	Art.-No. grey	PU pcs.	PU per covering box pcs.
PG/PG												
PG 7	7,5	14,0	19,0	18,0	34,0	11,0	7,5	21,0	3805028	3805128	50	3200
PG 7	8,5	16,0	20,6	20,0	35,0	11,0	7,5	23,0	3805012	3805112	50	3200
PG 7	10	17,0	21,6	22,0	36,0	12,0	9,0	24,5	3805024	3805124	50	1800
PG 9	10	17,0	21,6	22,0	36,0	12,0	11,0	24,5	3805004	3805104	50	1800
PG 9	12+13	20,0	25,5	25,0	38,0	12,0	11,0	29,0	3805037	3805137	50	1800
PG 11	10	17,0	21,6	22,0	36,0	12,0	12,5	24,5	3805050	3805150	50	1800
PG 11	12+13	20,0	25,5	25,0	38,0	12,0	14,5	29,0	3805009	3805109	50	1800
PG 13,5	10	17,0	21,6	25,0	36,0	12,0	12,5	24,5	3805064	3805164	50	1800
PG 13,5	12+13	20,0	25,5	25,0	38,0	12,0	15,2	29,0	3805010	3805110	50	1800
PG 13,5	17	27,0	34,5	31,0	43,0	13,0	15,4	38,5	3805005	3805105	50	800
PG 16	17	27,0	34,5	31,0	43,0	13,0	18,1	38,5	3805006	3805106	50	800
PG 21	22	32,0	40,5	36,0	48,0	13,0	23,0	45,5	3805023	3805123	25	400
PG 21	23	34,0	42,5	38,0	48,0	13,0	23,0	48,5	3805014	3805114	25	400
PG 29	29	41,0	49,5	46,0	52,0	15,0	31,0	55,5	3805016	3805116	20	320
PG 36	37	50,0	59,0	55,0	62,0	17,0	39,0	66,5	3805018	3805118	10	160
PG 48	50	64,0	72,0	72,0	68,0	19,0	47,0	80,0	3805021	3805121	5	120
metrisch/metric												
M 12 x 1,5	7,5	14,0	19,0	18,0	34,0	11,0	7,5	21,0	3805047	3805147	50	3200
M 12 x 1,5	8,5	16,0	20,6	20,0	35,0	11,0	7,5	23,0	3805011	3805111	50	3200
M 12 x 1,5	10	17,0	21,6	22,0	36,0	12,0	7,5	24,5	3805000	3805100	50	1800
M 16 x 1,5	10	17,0	21,6	22,0	36,0	12,0	11,0	24,5	3805001	3805101	50	1800
M 16 x 1,5	12+13	20,0	25,5	25,0	38,0	12,0	11,0	29,0	3805007	3805107	50	1800
M 20 x 1,5	10	17,0	21,6	25,0	36,0	12,0	12,5	24,5	3805051	3805151	50	1800
M 20 x 1,5	12+13	20,0	25,5	25,0	38,0	12,0	15,2	29,0	3805008	3805108	50	1800
M 20 x 1,5	17	27,0	34,5	31,0	43,0	13,0	15,4	38,5	3805002	3805102	50	800
M 25 x 1,5	17	27,0	34,5	31,0	43,0	13,0	19,1	38,5	3805003	3805103	50	800
M 25 x 1,5	22	32,0	40,5	36,0	48,0	13,0	19,1	45,5	3805022	3805122	25	400
M 25 x 1,5	23	34,0	42,5	38,0	48,0	13,0	19,1	48,5	3805013	3805113	25	400
M 32 x 1,5	29	41,0	49,5	46,0	52,0	15,0	25,5	55,5	3805015	3805115	20	320
M 40 x 1,5	37	50,0	59,0	55,0	62,0	17,0	34,0	66,5	3805017	3805117	10	160
M 50 x 1,5	50	64,0	72,0	72,0	68,0	19,0	43,5	80,0	3805019	3805119	5	120
M 63 x 1,5	50	64,0	72,0	72,0	68,0	19,0	47,0	80,0	3805020	3805120	5	120

Außen- gewinde	für NW	SW mm	A mm	B Ø mm	C mm	D mm	kleinster I Ø mm	J Ø mm	Art.-Nr. schwarz	Art.-Nr. grau	VE Stück	VE pro Umkarton (=9er Krt.)
External Thread	for NW	SW mm	A mm	B Ø mm	C mm	D mm	smallest I Ø mm	J Ø mm	Art.-No. black	Art.-No. grey	PU pcs.	PU per covering box pcs.
NPT/NPT												
NPT 1/4"	7,5	14,0	19,0	18,0	34,0	11,0	7,5	21,0	3805540	3805560	50	3200
NPT 1/4"	10	17,0	21,6	22,0	36,0	12,0	7,5	24,5	3805541	3805561	50	1800
NPT 3/8"	10	17,0	21,6	22,0	36,0	12,0	11,0	24,5	3805542	3805562	50	1800
NPT 3/8"	12+13	20,0	25,5	25,0	38,0	12,0	11,0	29,0	3805543	3805563	50	1800
NPT 1/2"	12+13	20,0	25,5	25,0	38,0	12,0	14,5	29,0	3805544	3805564	50	1800
NPT 1/2"	17	27,0	34,5	31,0	43,0	13,0	14,5	38,5	3805545	3805565	50	800
NPT 3/4"	23	34,0	42,5	38,0	48,0	13,0	19,1	48,5	3805546	3805566	25	400
NPT 1"	29	41,0	49,5	46,0	52,0	15,0	25,5	55,5	3805548	3805568	20	320
NPT 1 1/4"	37	50,0	59,0	55,0	62,0	17,0	34,0	66,5	3805550	3805570	10	160
NPT 1 1/2"	50	64,0	72,0	72,0	68,0	19,0	39,0	80,0	3805552	3805572	5	120
NPT 2"	50	64,0	72,0	72,0	68,0	19,0	51,5	80,0	3805553	3805573	5	120

Montage/Assembly

IP 68**

Zum Erreichen der Schutzart IP 68 montieren Sie den O-Ring im ersten Wellental nach dem Abschnitt des Wellschlauches verschraubungsseitig. Bei NW 50 Normalprofil O-Ring Dichtungen im ersten und zweiten Wellental des Schlauches montieren.

To achieve the protection class IP 68, slip the O ring into the first groove of the cut end of the corrugated tube section on the screw side. For normal profiled size NW 50 slip two O ring sealings into the first and second groove of the tube.



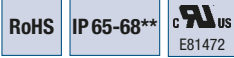
Schlauch auf einem Wellenberg trennen (optimale Schutzart für Schlauch und Verschraubung)
Separate the tube at a corrugation crest (optimal protection of the tube and connector)



Schlauch mit leichter Drehbewegung in „geschlossene“ Verschraubung bis zum festen Anschlag einstecken
Insert the tube in the closed gland with a slight twist until the collar stop



Wellschlauch in Verschraubung leicht nach hinten ziehen (sichere Verrastung)
Slightly pull back the tube in the gland (to latch securely)



Material:

Polyamid 6

Temperaturbereich:

-40°C bis 120°C

Flammschutz:

• nach FMVSS 302: < 100 mm/min

Farbe(n)/Ausführungen:

- Schwarz, grau
- Außengewinde: Metrisch/PG

Eigenschaften:

- Konisch dichtend am Wellschlauch
- Gewindeabdichtung über Dichtsege
- Spezielle Verrastungstechnik

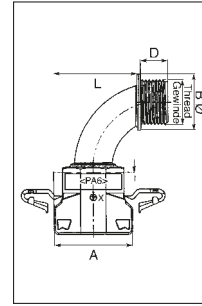
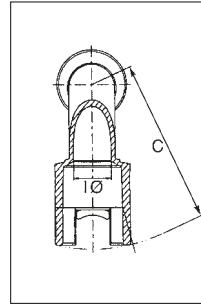
- Einfache und schnelle Montage: Schlauch wird in die „geschlossene“ Verschraubung eingesteckt
- Wellschlauch in der Verschraubung drehbar
- Hohe Auszugskräfte
- Halogenfrei

Zubehör:

- O-Ring Dichtung

Anwendungsbereiche:

- passend für Profile: Normal, UFW
- Maschinen- und Apparatebau
- Schiffs- und Bahnbau
- Fahrzeugbau
- Schaltschränke
- Hinweis: UL-Artikelzulassung siehe www.UL.com



Material:

Polyamide 6

Temperature range:

-40°C to 120°C

Inflammability:

- acc. to FMVSS 302: < 100 mm/min.

Colour(s)/Designs:

- Black, grey
- External thread: metric/PG

Characteristics:

- Conical sealing on corrugated tube
- Thread sealing by sealing bars
- Special click-in system

- Easy and tight assembly: Insert tube in the „closed“ gland
- Tube is turnable within the gland
- High tensile strength
- Free of halogen

Accessories:

- O-Ring sealing

Applications:

- Suitable for profiles: normal, UFW
- Machine- and apparatus engineering
- Ship- and trainbuilding
- Vehicle industries
- Switch cabinets
- Note: For UL article approval, see www.ul.com

Außen-gewinde	für NW	A mm	B Ø mm	C mm	D mm	kleinster I Ø mm	L mm	Art.-Nr. schwarz	Art.-Nr. grau	VE Stück	VE pro Umkarton (=9er Krt.)
External Thread	for NW	A mm	B Ø mm	C mm	D mm	smallest I Ø mm	L mm	Art.-No. black	Art.-No. grey	PU pcs.	PU per covering box pcs.
PG/PG											
PG 9	10	21,6	20,0	50,0	12,0	9,5	29,0	3805201	3805301	50	1800
PG 11	12 + 13	25,5	25,0	54,6	12,0	13,5	34,0	3805207	3805307	50	1000
PG 13,5	17	34,5	25,0	59,7	12,0	13,5	38,5	3805214	3805314	25	500
PG 16	17	34,5	31,0	65,8	13,0	17,0	44,5	3805213	3805313	25	500
PG 21	23	42,5	38,0	74,1	13,0	23,0	51,5	3805219	3805319	20	320
PG 29	29	49,5	48,0	86,8	15,0	31,0	63,5	3805225	3805325	10	120
PG 36	37	59,0	58,0	104,8	17,0	39,5	74,5	3805231	3805331	10	80
PG 48	50	72,0	72,0	129,0	19,0	51,5	99,8	3805237	3805337	5	40
metrisch/metric											
M 16 x 1,5	10	21,6	20,0	50,0	12,0	9,5	29,0	3805200	3805300	50	1800
M 16 x 1,5	12 + 13	25,5	20,0	52,7	12,0	9,5	30,5	3805205	3805305	50	1000
M 20 x 1,5	12 + 13	25,5	25,0	54,6	12,0	13,5	34,0	3805206	3805306	50	1000
M 20 x 1,5	17	34,5	25,0	59,7	12,0	13,5	38,5	3805211	3805311	25	500
M 25 x 1,5	17	34,5	31,0	65,8	13,0	17,0	44,5	3805212	3805312	25	500
M 25 x 1,5	23	42,5	31,0	71,3	13,0	17,0	48,5	3805217	3805317	20	320
M 32 x 1,5	23	42,5	38,0	74,1	13,0	23,0	51,5	3805218	3805318	20	320
M 32 x 1,5	29	49,5	38,0	77,2	13,0	23,0	54,5	3805223	3805323	10	120
M 40 x 1,5	29	49,5	48,0	86,8	15,0	31,0	63,5	3805224	3805324	10	120
M 40 x 1,5	37	59,0	48,0	95,6	15,0	31,0	68,5	3805229	3805329	10	80
M 50 x 1,5	37	59,0	58,0	104,8	17,0	39,5	74,5	3805230	3805330	10	80
M 50 x 1,5	50	72,0	58,0	111,2	17,0	39,5	81,0	3805235	3805335	5	40
M 63 x 1,5	50	72,0	72,0	129,0	19,0	51,5	99,8	3805236	3805336	5	40

RoHS IP 65-68**

Material:

Polyamid 6
Dichtung: Neopren

Temperaturbereich:
-40°C bis 100°C

Flammschutz:

• nach FMVSS 302: < 100 mm/min

Farbe(n)/Ausführungen:

- Schwarz
- Außengewinde: Metrisch/PG
- Zweiteilige Kunststoffverschraubung

Eigenschaften:

- Konisch dichtend am Wellschlauch
- Gewindeabdichtung über Dichtstege
- IP 68 gehäuseseitig im angegebenen Klemmbereich

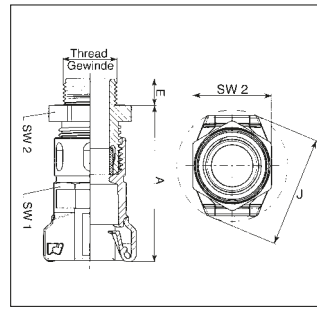
- Zugentlastung durch Klemmlamellen
- Spezielle Verrastungstechnik
- Einfache und schnelle Montage:
Schlauch wird in die „geschlossene“ Verschraubung eingesteckt
- Wellschlauch in der Verschraubung drehbar
- Hohe Auszugskräfte
- Halogenfrei

Zubehör:

- O-Ring Dichtung
- Kombinierbar mit der Mehrlochdichtung Schlemmer-Tec

Anwendungsbereiche:

- Passend für Profile: Normal, UFW
- Maschinen- und Apparatebau
- Schiffs- und Bahnbau
- Fahrzeugbau
- Schaltschränke



Material:

Polyamide 6
Sealing: Neoprene

Temperature range:
-40°C to 100°C

Inflammability:

• acc. to FMVSS 302: < 100 mm/min.

Colour(s)/Designs:

- Black
- External thread: Metric/PG
- Two part plastic gland

Characteristics:

- Conical sealing on corrugated tube
- Thread sealing by sealing bars
- IP 68 on housing side within the specified clamping range

- Traction relief through clamping lamella
- Special click-in system
- Easy and tight assembly:
Insert tube in the „closed“ gland
- Tube is turnable within the gland
- High tensile strength
- Free of halogen

Accessories:

- O-Ring sealing
- Can be combined with the Schlemmer-Tec multi-hole seal

Applications:

- Suitable for profiles: Normal, UFW
- Machine- and apparatus engineering
- Ship- and trainbuilding
- Vehicle industries
- Switch cabinets

Außen-gewinde	passend zu Wellschlauch NW	Klemmbereich mm	SW 1 mm	SW 2 mm	E mm	A mm	J mm	Art.-Nr. schwarz	VE Stück
External Thread	Suitable for corrugated tube NW	Clamping range mm	SW 1 mm	SW 2 mm	E mm	A mm	J mm	Art. no. black	PU pcs.
PG/PG									
PG 9	10	2,5 - 8,0	17,0	19,0	8,0	47,0	24,5	3805601	25
PG 11	12+13	3,5 - 10,0	20,0	22,0	8,0	53,0	29,0	3805602	25
PG 13,5	12+13	5,0 - 12,0	20,0	24,0	9,0	53,0	29,0	3805603	25
PG 13,5	17	5,0 - 12,0	27,0	24,0	9,0	58,5	38,5	3805604	25
PG 16	17	7,0 - 14,0	27,0	27,0	10,0	58,5	38,5	3805605	25
PG 21	22	9,0 - 18,0	32,0	33,0	11,0	68,5	45,5	3805606	25
PG 21	23	9,0 - 18,0	34,0	33,0	11,0	68,5	48,5	3805607	25
PG 29	29	14,0 - 25,0	41,0	42,0	11,0	75,0	55,5	3805608	10
metrisch/metric									
M 16x1,5/9	10	2,5 - 8,0	17,0	19,0	8,0	47,0	24,5	3805621	25
M 16x1,5/11	12+13	3,5 - 10,0	20,0	22,0	10,0	53,0	29,0	3805622	25
M 20x1,5/13	12+13	5,0 - 12,0	20,0	24,0	10,0	53,0	29,0	3805623	25
M 20x1,5/13	17	5,0 - 12,0	27,0	24,0	10,0	58,5	38,5	3805624	25
M 20x1,5/16	17	7,0 - 14,0	27,0	27,0	10,0	58,5	38,5	3805625	25
M 25x1,5/16	17	7,0 - 14,0	27,0	27,0	10,0	58,5	38,5	3805626	25
M 25x1,5/21	22	9,0 - 18,0	32,0	33,0	10,0	68,5	45,5	3805627	25
M 25x1,5/21	23	9,0 - 18,0	34,0	33,0	10,0	68,5	48,5	3805628	25
M 32x1,5	29	14,0 - 25,0	41,0	42,0	10,0	75,0	55,5	3805629	10
NPT/NPT									
NPT 3/8"	10	3,0 - 8,0	17,0	19,0	11,0	47,0	24,5	3805640	50
NPT 1/2"	12+13	7,0 - 12,0	20,0	24,0	14,0	53,0	29,0	3805641	50
NPT 1/2"	17	7,0 - 12,0	27,0	24,0	14,0	58,5	38,5	3805642	25
NPT 3/4"	22	10,0 - 18,0	32,0	33,0	15,0	68,5	45,5	3805643	20
NPT 3/4"	23	10,0 - 18,0	34,0	33,0	15,0	68,5	48,5	3805644	20
NPT 1"	29	17,0 - 24,0	41,0	42,0	18,0	75,0	55,5	3805645	10

Montage/Assembly

IP 68**

Zum Erreichen der Schutzart IP 68 montieren Sie den O-Ring im ersten Wellental nach dem Abschnitt des Wellschlauches verschraubungsseitig. Bei NW 50 Normalprofil O-Ring Dichtungen im ersten und zweiten Wellental des Schlauches montieren.

To achieve the protection class IP 68, slip the O ring into the first groove of the cut end of the corrugated tube section on the screw side. For normal profile size NW 50 slip two O ring sealings into the first and second groove of the tube.



Schlauch auf einem Wellenberg trennen (optimale Schutzart für Schlauch und Verschraubung)
Separate the tube at a corrugation crest (optimal protection of the tube and connector)



Schlauch mit leichter Drehbewegung in „geschlossene“ Verschraubung bis zum festen Anschlag einstecken
Insert the tube in the closed gland with a slight twist until the collar stop



Wellschlauch in Verschraubung leicht nach hinten ziehen (sichere Verrastung)
Slightly pull back the tube in the gland (to latch securely)

Armaturen für Schlemmer-Gigant

IP 54

RoHS

Material:
Polyamid 6
O-Ring: NBR 70°shore A±5

Temperaturbereich:
PA6: -30°C bis 120°C

Farbe(n)/Ausführungen:
• Schwarz, grau

Fixings for Schlemmer-Gigant



Verbindungs-
muffe
Sleeve

Armatur gerade
Fixing straight

Armatur 90°
Fixing 90°

Eigenschaften:

- Armaturen: Flansch mit Dichtnut und 4 Befestigungsbohrungen Ø 6,5 mm
- 2 Halbschalen zur äußeren Aufnahme des Wellschlauches
- 1 Fixiering
- mit Dichtung zum Gehäuse (O-Ring)

Anwendungsbereiche:

- Maschinen- und Apparatebau

Material:
Polyamid 6
O-Ring: NBR 70°shore A±5

Temperature range:
PA6: -30°C to 120°C

Colour(s)/Designs:
• Black, grey

Characteristics:

- Fixings: Flange with sealing slot and 4 fixing holes Ø 6,5 mm
- 2 half-shelves for take up the corrugated tube
- 1 fixing ring
- with sealing on housing side (O-ring)

Applications:

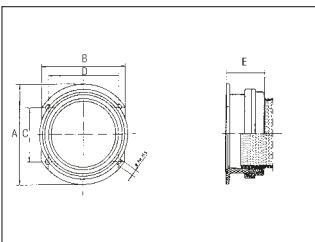
- machines and devices

2.2

NW	A mm	B mm	C mm	D mm	E mm	F mm	Art.-Nr. schwarz	Art.-Nr. grau	VE Stck.
NW	A mm	B mm	C mm	D mm	E mm	F mm	Art. no. black	Art. no. grey	PU pcs.

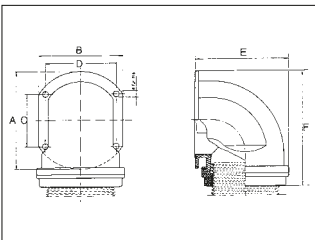
Armatur Gerade/Fixing straight

70	112,0	95,0	60,0	80,0	42,5	-	3206005	3206000	auf Anfrage
95	145,0	126,0	74,0	108,0	51,0	-	3206007	3206002	on request



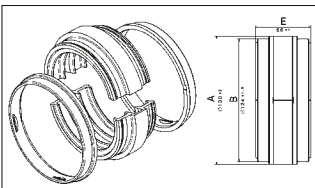
Armatur 90° Winkel/Fixing 90° angle

70	112,0	95,0	60,0	80,0	107,0	134,0	3206004	3206001	auf Anfrage
95	145,0	126,0	74,0	108,0	143,0	173,0	3206006	3206003	on request



**Verbindungs-
muffe/Sleeve**

70	99,5	93,0	-	-	45,0	-	3206058	-	auf Anfrage
95	130,0	124,0	-	-	56,0	-	3206052	-	on request



Spannschelle + Kombibacke/Gripping Clamps + Combi Jaw

70	Kunststoff-Verschluss						auf Anfrage	auf Anfrage	auf Anfrage
70	Metall-Verschluss						8221570	-	10
95	Kunststoff-Verschluss						8221571	-	10
95	Metall-Verschluss						8221572	-	10
							8221573	-	10



**Montage der Gigant-Verbindungs-
muffe / Assembly of Gigant Sleeve**



Schlauch- verschraubung NH PG

Fitting NH PG

RoHS

IP 54

Material:

Polyamid 6
Klemmring: Polyoxymethylene

Temperaturbereich:

-40°C bis 120°C

Farbe(n)/Ausführungen:

- Grau
- PG Gewinde
- Zollgewinde auf Anfrage

Lieferumfang:

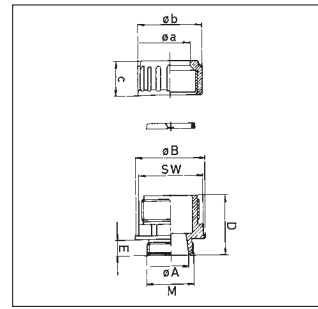
- Lieferung erfolgt mit montiertem Klemmring
- O-Ring-Dichtung separat bestellen

Eigenschaften:

- einfache und zugfeste Montage
- unzerbrechlich
- geeignet für alle glatten und gewellten Kunststoffschläuche

Mit O-Ring-Dichtung:

- nach ADR/GGVS
- IP 54



Material:

Polyamide 6
Clamping ring: Polyoxymethylene

Temperature range:

-40°C to 120°C

Colour(s)/Designs:

- Grey
- PG thread
- Inch thread on request

Scope of delivery:

- Delivery includes assembled clamping ring
- O-Ring sealings must be ordered separately

Characteristics:

- Easy and tension-proof mounting
- Unbreakable
- fits for all smooth and corrugated tubes

With O-Ring Sealing:

- acc. to ADR/GGVS
- IP 54

2.2

Gewinde	Typ	passend für max. a Ø mm	E mm	SW mm	Art.-Nr. grau	VE Stck.
Thread	Type	suitable for max. a-Ø mm	E mm	SW mm	Art. no. grey	PU pcs.
PG 9	NH 9-15/10	10,0	8,0	22,0	3005100	100
PG 9	NH 9-15/13	13,0	8,0	19,0	3000109	100
PG 9	NH 9-15/14	14,0	8,0	22,0	3000117	100
PG 9	NH 9-15/15	15,0	8,0	22,0	3000125	100
PG 11	NH 11-18/10	10,0	8,0	22,0	3005119	100
PG 11	NH 11-18/13	13,0	8,0	22,0	3005208	100
PG 11	NH 11-18/14	14,0	8,0	22,0	3005305	100
PG 11	NH 11-18/16	16,0	8,0	22,0	3000206	100
PG 11	NH 11-18/19	19,0	8,0	22,0	3005313	100
PG 11	NH 11-18/21	21,0	8,0	27,0	3005402	100
PG 13,5	NH 13,5-19/10	10,0	8,0	22,0	3005410	50
PG 13,5	NH 13,5-19/13	13,0	8,0	22,0	3005429	50
PG 13,5	NH 13,5-19/14	14,0	8,0	22,0	3005437	50
PG 13,5	NH 13,5-19/16	16,0	8,0	22,0	3005445	50
PG 13,5	NH 13,5-19/19	19,0	8,0	24,0	3000303	50
PG 13,5	NH 13,5-19/21	21,0	8,0	27,0	3000311	50
PG 16	NH 16-22/10	10,0	8,0	22,0	3005500	50
PG 16	NH 16-22/13	13,0	8,0	22,0	3005518	50
PG 16	NH 16-22/14	14,0	8,0	22,0	3005607	50
PG 16	NH 16-22/16	16,0	8,0	22,0	3005615	50
PG 16	NH 16-22/19	19,0	8,0	22,0	3005623	50
PG 16	NH 16-22/21	21,0	12,0	27,0	3000401	50
PG 16	NH 16-22/24	24,0	8,0	35,0	3000419	50
PG 21	NH 21-28/26	26,0	14,0	36,0	3000524	25
PG 21	NH 21-28/28	28,0	10,0	36,0	3000508	25
PG 21	NH 21-28/32	32,0	10,0	46,0	3000516	25
PG 29	NH 29-37/34	34,0	10,0	45,0	3000605	25
PG 29	NH 29-37/37	37,0	10,0	50,0	3000613	25
PG 29	NH 29-37/42	42,0	12,0	55,0	3000621	25
PG 29	NH 29-37/44	44,0	12,0	55,0	3005704	50
PG 36	NH 36-47/45	44,0	12,0	55,0	3000702	25
PG 36	NH 36-47/53	54,0	12,0	65,0	a. Anfrage/on request	a. Anfrage/on request
PG 48	NH 48-59/56	56,0	11,5	65,0	3000800	25

Schlauch- verschraubung NH

Metrisch

Fitting NH

Metric

RoHS

IP 54

Material:

Polyamid 6
Klemmring: Polyoxymethylene

Temperaturbereich:

-40°C bis 120°C

Farbe(n)/Ausführungen:

- Grau
- Metrisches Gewinde
- Zollgewinde auf Anfrage

Lieferumfang:

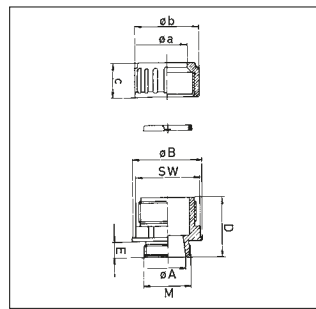
- Lieferung erfolgt mit montiertem Klemmring
- O-Ring-Dichtung separat bestellen

Eigenschaften:

- einfache und zugfeste Montage
- unzerbrechlich
- *) Einschraubstutzen Ø A 10 mm
- geeignet für alle glatten und gewellten Kunststoffschläuche

Mit O-Ring-Dichtung:

- nach ADR/GGVS
- IP 54



Material:

Polyamide 6
Clamping ring: Polyoxymethylene

Temperature range:

-40°C to 120°C

Colour(s)/Designs:

- Grey
- Metric thread
- inch thread on request

Scope of delivery:

- Delivery includes assembled clamping ring
- O-Ring sealings must be ordered separately

Characteristics:

- easy and tension-proof mounting
- unbreakable
- *) Screw-in-socket Ø A 10 mm
- fits for all smooth and corrugated tubes

With O-Ring Sealing:

- acc. to ADR/GGVS
- IP 54

Gewinde	Typ	passend für max. a Ø mm	E mm	SW mm	Art.-Nr. grau	VE Stck.
Thread	Type	suitable for max. a-Ø mm	E mm	SW mm	Art. no. grey	PU pcs.
M 16 x 1,5	NH M16-16/10	11,5	8,0	22,0	3003160	50
M 16 x 1,5	NH M16-16/10*)	11,5	8,0	22,0	a. Anfrage/on request	a. Anfrage/on request
M 16 x 1,5	NH M16-16/12	12,0	8,0	22,0	3003162	50
M 16 x 1,5	NH M16-16/13	13,0	8,0	22,0	3003163	50
M 16 x 1,5	NH M16-16/14	15,0	8,0	22,0	3003164	50
M 16 x 1,5	NH M16-16/16	17,0	8,0	22,0	3003167	50
M 16 x 1,5	NH M16-16/19	19,0	8,0	23,0	3003165	50
M 20 x 1,5	NH M20-20/10	11,5	11,0	22,0	3003210	50
M 20 x 1,5	NH M20-20/13	13,5	8,0	22,0	3003211	50
M 20 x 1,5	NH M20-20/14	15,0	8,0	22,0	3003212	50
M 20 x 1,5	NH M20-20/16	17,0	8,0	22,0	3003214	50
M 20 x 1,5	NH M20-20/21	21,3	8,0	27,0	3003213	50
M 20 x 1,5	NH M20-20/24	25,0	8,0	35,0	3003224	50
M 25 x 1,5	NH M25-25/24	25,0	13,0	35,0	3003281	25
M 25 x 1,5	NH M25-25/28	28,4	10,2	41,0	3003280	25
M 25 x 1,5	NH M25-25/32	32,0	10,0	46,0	3003282	25
M 25 x 1,5	NH M25-25/34	34,8	10,0	46,0	3003283	25
M 25 x 1,5	NH M25-25/30	30,5	10,0	46,0	3003284	25
M 25 x 1,5	NH M25-25/28	28,5	14,0	40,0	3003285	25
M 32 x 1,5	NH M32-32/30	30,5	10,0	46,0	3003320	20
M 32 x 1,5	NH M32-32/32	32,0	10,0	46,0	3003321	20
M 32 x 1,5	NH M32-32/34	34,8	10,0	46,0	3003322	20
M 32 x 1,5	NH M32-32/34	34,8	14,0	46,0	3003323	20
M 32 x 1,5	NH M32-32/37	36,8	10,0	50,0	3003324	20
M 40 x 1,5	NH M40-40/45	44,0	12,0	55,0	3003400	10
M 50 x 1,5	NH M50-50/56	56,5	12,0	65,0	3003500	5

Schlauch- verschraubung NH 90°-Winkel

Fitting NH 90°-angle

RoHS

IP 54

Material:
Polyamid 6
Klemmring: Polyoxymethylen

Temperaturbereich:
-40°C bis 120°C

Farbe(n)/Ausführungen:
• Grau
• PG/Metrisches Gewinde

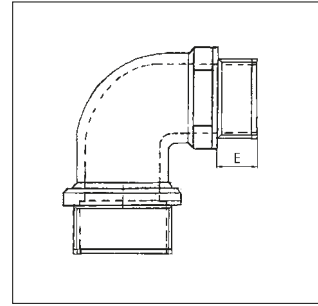
Lieferumfang:
• Lieferung erfolgt mit montiertem
Klemmring
• O-Ring-Dichtung separat bestellen

Eigenschaften:

- einfache und zugfeste Montage
- unzerbrechlich
- Innenseite hat runde Anhebung im Winkelbereich, d.h. keine Beschädigung des Kabels
- geeignet für alle glatten und gewellten Kunststoffschläuche

Mit O-Ring-Dichtung:

- nach ADR/GGVS
- IP 54



Material:
Polyamid 6
Clamping ring: Polyoxymethylene

Temperature range:
-40°C to 120°C

Colour(s)/Designs:
• Grey
• PG/metric thread

Scope of delivery:

- Delivery includes assembled clamping ring
- O-Ring sealings must be ordered separately

Characteristics:

- easy and tight mounting
- unbreakable
- interior part of angle is smooth therefore no damaging of cables
- fits for all smooth and corrugated tubes

With O-Ring Sealing:

- acc. to ADR/GGVS
- IP 54

Gewinde	Typ	passend für max. A-Ø mm	E mm	SW mm	Art.-Nr. grau	VE Stck.
Thread	Type	suitable for max. A-Ø mm	E mm	SW mm	Art. no. grey	PU pcs.

PG/PG

PG 9	NH 9-15/10W	10,0	10,0	18,0	7304001	100
PG 9	NH 9-15/14W	14,0	10,0	18,0	7304003	100
PG 9	NH 9-15/16W	16,0	10,0	18,0	7304004	100
PG 11	NH 11-18/10W	10,0	10,0	21,0	a. Anfrage/on request	a. Anfr./on request
PG 11	NH 11-18/13W	13,0	10,0	21,0	7304006	100
PG 11	NH 11-18/14W	14,0	10,0	21,0	a. Anfrage/on request	a. Anfr./on request
PG 11	NH 11-18/16W	16,0	10,0	21,0	7304008	100
PG 11	NH 11-18/19W	19,0	10,0	21,0	a. Anfrage/on request	a. Anfr./on request
PG 13,5	NH 13-19/19W	20,0	12,0	23,0	7304011	50
PG 16	NH 16-22/19W	19,0	12,0	25,0	7304015	50
PG 16	NH 16-22/21W	21,0	12,0	25,0	7304016	50
PG 16	NH 16-22/24W	24,0	12,0	25,0	7304017	50
PG 21	NH 21-28/28W	28,0	14,0	34,0	7304021	50
PG 21	NH 21-28/30W	30,0	14,0	34,0	a. Anfrage/on request	a. Anfr./on request

Metrisch/metric

M 16	NH M16-16/10	11,5	10,0	21,0	7304116	25
M 16	NH M16-16/13	13,5	10,0	21,0	7304117	25
M 16	NH M16-16/14	14,5	10,0	21,0	7304118	25
M 16	NH M16-16/16	17,0	10,0	21,0	7304119	25
M 20	NH M20-20/19	19,5	12,0	23,0	7304120	25
M 20	NH M20-20/21	22,0	12,0	23,0	7304121	25
M 25	NH M25-25/19	19,5	12,0	27,0	7304125	25
M 25	NH M25-25/21	22,0	12,0	27,0	7304126	25
M 25	NH M25-25/24	24,0	12,0	27,0	7304127	25
M 25	NH M25-25/26	26,2	12,0	27,0	7304128	25
M 32	NH M32-32/28	28,5	14,0	34,0	7304132	10
M 32	NH M32-32/30	30,5	14,0	34,0	7304133	10
M 32	NH M32-32/32	32,5	14,0	34,0	7304134	10
M 32	NH M32-32/34	34,5	14,0	34,0	7304135	1

2.2

Zubehör für NH-Schlauch- verschraubung

Accessories for NH-Tube Fitting

Klemmdichtring

Clamp-sealing ring

2.2

RoHS

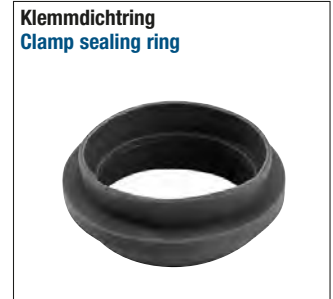
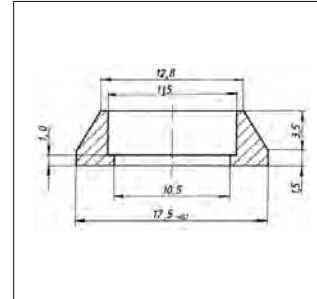
Material:
Neopren

Temperaturbereich:
-40°C bis 120°C

Farbe(n)/Ausführungen:
• Schwarz

Hinweis:

- Nicht verwendbar bei Einsatz eines zusätzlichen Arretierings



Material:
Neoprene

Temperature range:
-40°C to 120°C

Colour(s)/Designs:
• Black

Note:

- Not suitable in combination with optional/additional lock ring

NW für Normalprofil NW for Normalprofile	Typ Type	A mm A mm	B mm B mm	C mm C mm	Art.-Nr. Art. no.	VE Stck. PU pcs.
8,5	NH X - X/10	11,5	17,5	5,0	8117080	1000
10	NH X - X/13	12,8	17,0	6,4	8117101	1000
13	NH X - X/16	15,8	20,0	5,4	8117136	1000
17	NH X - X/21	20,5	24,5	6,6	8117179	1000
22	NH X - X/26	25,2	33,0	7,0	8117225	500
23	NH X - X/28	28,1	33,0	7,0	8117233	500
29	NH X - X/34	34,3	39,0	7,5	8117292	500

Klemmring

Clamping ring

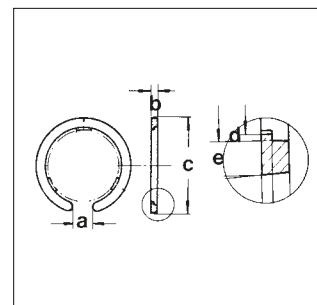
RoHS

Material:
Acetal/POM (Polyoxymethylen)

Farbe(n)/Ausführungen:
• Schwarz

Material:
Acetal/POM (Polyoxymethylene)

Colour(s)/Designs:
• Black

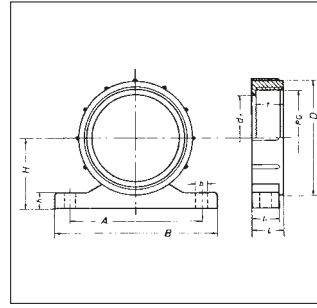


NW	Typ	a mm a mm	b mm b mm	c mm c mm	d mm d mm	e mm e mm	Art.-Nr. Art. no.	VE Stck. PU pcs.
10	NH 9-15/13	6,0	2,0	17,5	12,5	13,5	9800662	5000
13	NH 11-18/16	5,5	2,5	21,0	16,0	17,0	9800964	5000
17	NH 16-22/21	6,5	2,0	24,8	19,5	20,5	9800530	5000
22	NH 21-28/26	8,0	2,5	33,0	25,0	27,0	9800913	5000
29	NH 29-37/34	10,0	2,5	39,0	32,0	33,0	9801154	5000

Universal- Verschraubungs- halter Typ UVH

Universal Fitting- Holder Type UVH

RoHS



Delivered article can differ from drawing.
Delivered article can differ from drawing.

Material:
Polypropylen
Temperaturbereich:
-40°C bis 100°C
Farbe(n)/Ausführungen:
• Grau
• PG/metrisches Gewinde

Eigenschaften:
• schlagfest
• anschraubbarer Halter zur Aufnahme von Kabel- oder Schlauchverschraubungen
Anwendungsbereiche:
• Anlagen-, Schaltschrank- und Maschinenbau

Material:
Polypropylene
Temperature range:
-40°C to 100°C
Colour(s)/Designs:
• Grey
• PG/metric thread

Characteristics:
• impact resistance
• screwed holder for cable glands or conduit glands
Applications:
• Machines and devices

2.2

für Gewinde for thread	Typ Type	b mm b mm	A mm A mm	B mm B mm	D mm D mm	H mm H mm	L mm L mm	Art.-Nr. grau Art. no. grey	VE Stck. PU pcs.
---------------------------	-------------	--------------	--------------	--------------	--------------	--------------	--------------	--------------------------------------	---------------------------

PG / PG

PG 9	UVH- 9	5,7	29,0	40,0	19,0	14,5	14,0	3201090	50
PG 11	UVH-11	5,7	37,0	50,0	27,0	20,0	14,0	3201112	50
PG 13,5	UVH-13,5	5,7	37,0	50,0	27,0	20,0	14,0	3201139	50
PG 16	UVH-16	5,7	37,0	50,0	27,0	20,0	14,0	3201163	50
PG 21	UVH-21	5,7	43,0	57,0	32,0	25,0	14,0	3201210	50
PG 29	UVH-29	6,7	53,0	67,0	41,0	27,5	16,5	3201295	25
PG 36	UVH-36	6,7	65,0	80,0	52,0	33,0	16,5	3201368	25
PG 42	UVH-42	6,7	69,0	86,0	59,0	36,5	18,5	3201422	a. Anfrage/on request
PG 48	UVH-48	6,7	76,0	93,0	65,0	38,5	19,0	3201481	25

metrisch / metric

M 20 x 1,5	UVH-M 20	5,7	37,0	50,0	27,0	20,0	14,0	3201072	50
M 25 x 1,5	UVH-M 25	5,7	43,0	57,0	32,0	25,0	14,0	3201073	50
M 32 x 1,5	UVH-M 32	6,7	53,0	67,0	41,0	27,5	16,5	3201074	50
M 40 x 1,5	UVH-M 40	6,7	65,0	80,0	52,0	33,0	16,5	3201075	50
M 50 x 1,5	UVH-M 50	6,7	69,0	86,0	59,0	36,5	18,5	3201076	50

Gewebelose Isolierschläuche

Non-fibrous insulating tubes

RoHS

IP 65

Material:

PVC

Temperaturbereich:

3000h: -20°C bis 70°C

Farbe(n)/Ausführungen:

- Schwarz, weitere auf Anfrage

Hinweis:

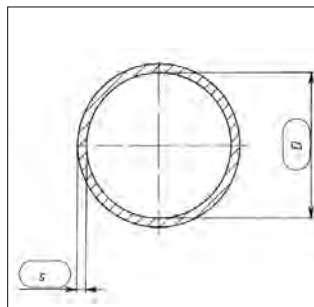
Isolierschläuche im Durchmesser (D):
2,0 x 0,4 mm bis 28,0 x 1,2 mm
werden mit Luft gefüllt und
abgeschweißt geliefert.

Eigenschaften:

- Zugfestigkeit ca. 250 kg/cm²
- Bruchdehnung 180 %
- spez. elektr. Widerstand
10¹² Ohm x cm
- Durchschlagfestigkeit 30 kV/mm
- Dielektrizitätskonstante bei:
50 Hz 4,0
800 Hz 3,4
1 GHz 3,4
- Dielektrischer Verlustfaktor bei:
800 Hz 0,020
1 GHz 0,015
*nach DIN 40621

Anwendungsbereiche:

- Isolierung elektrischer Leitungen



Material:

PVC

Temperature range:

3000h: -20°C to 70°C

Colour(s)/Designs:

- Black, others on request

Note:

Insulating tubes of diameter (D):
2.0 x 0.4 mm to 28.0 x 1.2 mm
are delivered filled with air and sealed
by welding.

Characteristics:

- Tensile strength approx. 250 kg/cm²
- Breaking elongation 180 %
- specific electrical resistance
10¹² Ohm x cm
- Dielectric strength 30 kV/mm
- Dielectric constant:
50 Hz 4,0
800 Hz 3,4
1 GHz 3,4
- Dielectric loss factor:
800 Hz 0,020
1 GHz 0,015
*according DIN 40621

Applications:

- For insulating electrical leads

D mm	S mm	Art.-Nr. schwarz	Ring m
D mm	S mm	Art. no. black	Coil m
3,0	0,4	1902600	700
3,5	0,4	1902601	600
4,0	0,5	1902602	500
4,5	0,5	1902603	400
5,0	0,6	1902604	500
6,0	0,6	1902605	400
7,0	0,7	1902606	500
8,0	0,7	1902607	500
9,0	0,7	1902608	400
10,0	0,7	1902609	300
11,0	0,7	1902610	250
12,0	0,8	1902611	250
13,0	0,8	1902612	200
14,0	1,0	1902618	200
15,0	0,8	1902613	150
16,0	1,0	1902614	150
18,0	1,0	1902615	100
19,0	1,0	1902619	100
20,0	1,2	1902616	100
22,0	1,2	1902622	75
25,0	1,2	1902617	50
28,0	1,2	1902628	50
30,0	1,2	1902630	50

2.2

Spezial- Verschraubungen Serie 75

Special fittings series 75

RoHS

IP 67

Material:

- 1/2: Messing vernickelt
- 3: Nitril

Ausführungen:

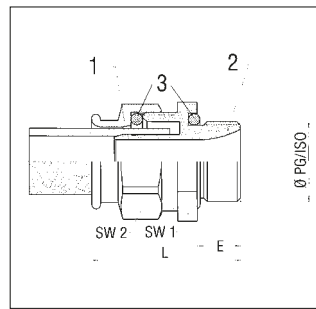
- PG/metrisches Gewinde

Eigenschaften:

- sichere, robuste und dauerhafte Montage
- einwandfreie Erdung

Anwendungsbereiche:

- zur schnellen Montage von Elektro-Schutzschläuchen, Typ Rakkord-DU



Material:

- 1/2: nickel-plated brass
- 3: Nitrile

Designs:

- PG/metric thread

Characteristics:

- secure, robust and durable assembly
- irreproachably grounding

Applications:

- for rapid assembly of electro-protective tubes type Rakkord-DU

2.2

Außengewinde	Typ	passend für I-Ø x A-Ø mm	SW 1 mm	SW 2 mm	E mm	L mm	Art.-Nr.	VE Stck.
External thread	Type	suitable for I-Ø x A-Ø mm	SW 1 mm	SW 2 mm	E mm	L mm	Art. no.	PU pcs.

PG / PG

PG 7	750711/7	7,0 x 11,0	20,0	20,0	7,0	27,0	2700077	50
PG 9	750913/9	9,0 x 13,0	22,0	22,0	8,0	29,0	2700093	50
PG 11	751115/11	11,0 x 15,0	24,0	24,0	10,0	33,0	2700115	50
PG 13,5	751317/13	13,0 x 17,0	30,0	30,0	10,0	39,0	2700131	20
PG 16	751621/16	16,0 x 21,0	32,0	32,0	12,0	42,0	2700166	50
PG 21	752126/21	21,0 x 26,0	38,0	38,0	12,0	45,0	2700212	25
PG 29	752833/29	28,0 x 33,0	48,0	48,0	12,0	46,0	2700298	20
PG 36	753540/36	35,0 x 40,0	58,0	55,0	12,0	47,0	2700360	1
PG 42	754248/42	42,0 x 48,0	65,0	65,0	14,0	55,0	2700425	1
PG 48	754854/48	48,0 x 54,0	70,0	70,0	14,0	59,0	2700484	1

metrisch / metric

M 12 x 1,5	750711/M 12	7,0 x 11,0	20,0	20,0	7,0	27,0	2700512	50
M 16 x 1,5/9	750913/M 16	9,0 x 13,0	22,0	22,0	8,0	29,0	2700516	50
M 16 x 1,5/11	751115/M 16	11,0 x 15,0	24,0	24,0	8,0	31,0	2700517	50
M 20 x 1,5/13	751317/M 20	13,0 x 17,0	30,0	30,0	10,0	39,0	2700520	50
M 20 x 1,5/16	751621/M 20	16,0 x 21,0	32,0	32,0	10,0	40,0	2700521	50
M 25 x 1,5	752126/M 25	21,0 x 26,0	38,0	38,0	12,0	45,0	2700525	20
M 32 x 1,5	752833/M 32	28,0 x 33,0	48,0	48,0	12,0	46,0	2700532	20
M 40 x 1,5	753540/M 40	35,0 x 40,0	58,0	55,0	12,0	47,0	2700540	20
M 50 x 1,5	754248/M 50	42,0 x 48,0	65,0	65,0	14,0	55,0	2700550	10
M 63 x 1,5	754854/M 63	48,0 x 54,0	70,0	70,0	14,0	59,0	2700563	5

LK Verschraubung

LK Fitting

RoHS IP 54 EN 60529

Material:

Polypropylen (PP)

Temperaturbereich:

-10°C bis 110°C

Farbe(n)/Ausführungen:

- Grau
- Außengewinde: PG/metrisch

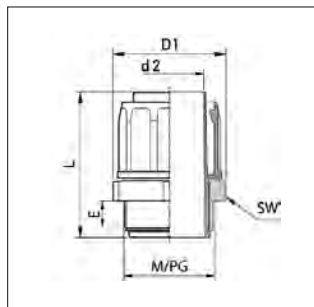
Eigenschaften:

- schwer entflammbar
- Halogenfrei
- gute Chemikalienbeständigkeit

- gute UV- und Ozonbeständigkeit
- drehbares Außengewinde
- konische Innentülle zum Schutz eingeführter Kabel vor Beschädigungen
- vibrations- und zugfest

Anwendungsbereich:

- Passend für alle Schlemmer Flex



Material:

Polypropylene (PP)

Temperature range:

-10°C to 110°C

Colour(s)/Designs:

- Grey
- Outer thread: PG/metric

Characteristics:

- flame resistant
- free of halogen
- good chemical resistance

- good UV- and ozone resistance
- turnable external thread
- conical inner socket as protection of inserted cables against damages
- vibration and tension resistant

Applications:

- Suitable for all Schlemmer Flex

Außengewinde	NW	passend für Ø- l x A mm	L mm	E mm	SW mm	Ø- D1 mm	Ø-d 2 mm	Art.-Nr. grau	VE Stck.
External thread	NW	Fits for Ø- l x A mm	L mm	E mm	SW mm	Ø-D1 mm	Ø-d 2 mm	Art.no grey	PU pcs.
PG / PG									
PG 7	7	7 x 10	41,0	7,5	17,0	18,7	5,5	3407607	50
PG 9	9	10 x 14	44,0	8,5	20,0	22,0	8,8	3407609	50
PG 11	11	13 x 17	47,5	9,0	24,0	26,4	11,1	3407611	50
PG 13,5	13,5	14 x 19	49,5	9,5	27,0	29,7	13,0	3407613	50
PG 16	16	16 x 21	52,0	10,0	30,0	32,8	14,8	3407616	50
PG 21	21	21 x 27	55,0	11,0	36,0	39,3	19,4	3407621	25
PG 29	29	30 x 36	57,8	12,0	46,0	50,2	27,9	3407629	25
PG 36	36	38 x 45	61,0	13,0	55,0	60,0	35,6	3407636	25
PG 42	42	44 x 52	62,3	13,0	62,0	67,5	41,9	3407642	10
PG 48	48	48 x 56	63,0	13,5	65,0	71,0	45,9	3407648	10
Metrisch / Metric									
M 12 x 1,5	7	7 x 10	41,0	7,5	17,0	18,7	5,5	3407512	50
M 16 x 1,5	9	10 x 14	44,0	8,5	20,0	22,0	8,8	3407516	50
M 20 x 1,5	11	13 x 17	47,5	9,0	24,0	26,4	11,1	3407520	50
M 25 x 1,5	16	16 x 21	52,0	10,0	30,0	32,8	14,8	3407525	50
M 32 x 1,5	21	21 x 27	55,0	11,0	36,0	39,3	19,4	3407532	25
M 40 x 1,5	29	30 x 36	57,8	12,0	46,0	50,2	27,9	3407540	25
M 50 x 1,5	36	38 x 45	61,0	13,0	55,0	60,0	35,6	3407550	25
M 63 x 1,5	48	48 x 56	63,0	13,5	65,0	71,0	45,9	3407563	10

Schlauch- verschraubung Rakkord MS-B PG

RoHS IP 54

Material:
Messing vernickelt

Ausführungen:
• PG Gewinde

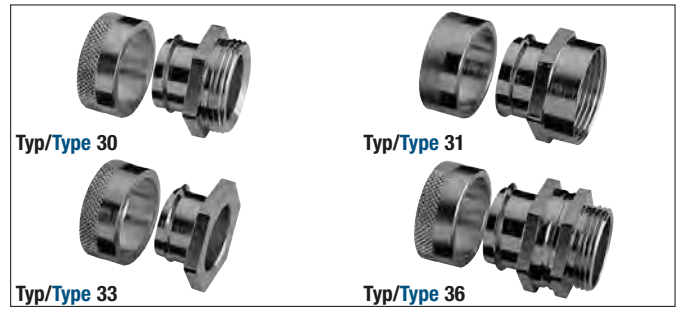
Anwendungsbereiche:
• Passend für Metallschlauch Blank MS-B

Fitting Rakkord MS-B PG

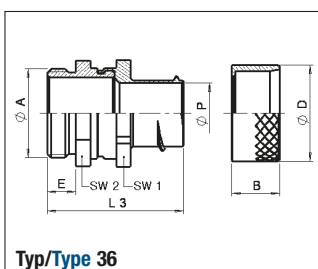
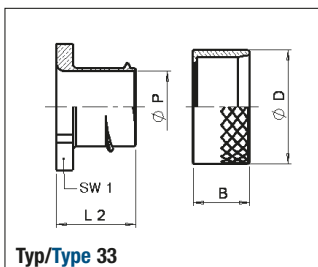
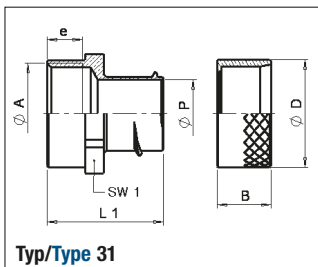
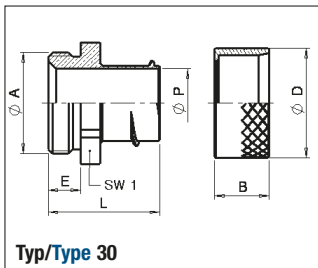
Material:
nickel-plated brass

Designs:
• PG thread

Applications:
• Suitable for bare metal tube MS-B



2.2



	PG	passend für l x A Ø mm	Typ	E mm	P mm	SW 1 mm	SW 2	Art.-Nr.	VE Stck.
	PG	suitable for l x A Ø mm	Type	E mm	P mm	SW 1 mm	SW 2 mm	Art. no.	PU pcs.
Typ 30 starres Gewinde Type 30 armoured thread	PG 7	8,0 x 10,0	300810/7	5,0	7,0	14,0	-	2000075	50
	PG 9	11,0 x 14,0	301114/9	5,0	9,6	17,0	-	2000091	50
	PG 11	14,0 x 17,0	301417/11	6,0	12,6	20,0	-	2000113	50
	PG 13,5	16,0 x 19,0	301619/13	6,0	14,5	22,0	-	2000130	50
	PG 16	18,0 x 21,0	301821/16	6,0	16,1	24,0	-	2000164	50
	PG 21	23,0 x 27,0	302327/21	7,0	21,7	30,0	-	2000210	25
	PG 29	32,0 x 36,0	303236/29	8,0	30,1	39,0	-	2000296	10
	PG 36	40,0 x 45,0	304045/36	8,0	38,5	50,0	-	2000369	10
	PG 42	45,0 x 52,0	304552/42	10,0	43,0	60,0	-	2000423	5
	PG 48	50,0 x 56,0	305056/48	10,0	48,2	65,0	-	2000482	5
Typ 31 mit Innengewinde Type 31 with internal thread	PG 7	8,0 x 10,0	310810/7	6,0	7,0	14,0	-	2001071	100
	PG 9	11,0 x 14,0	311114/9	7,0	9,6	17,0	-	2001098	50
	PG 11	14,0 x 17,0	311417/11	8,0	12,6	20,0	-	2001110	50
	PG 13,5	16,0 x 19,0	311619/13	9,0	14,5	22,0	-	2001136	50
	PG 16	18,0 x 21,0	311821/16	9,0	16,1	24,0	-	2001160	25
	PG 21	23,0 x 27,0	312327/21	10,0	21,7	30,0	-	2001217	25
	PG 29	32,0 x 36,0	313236/29	12,0	30,1	39,0	-	2001292	10
	PG 36	40,0 x 45,0	314045/36	13,0	38,5	50,0	-	2001365	10
	PG 42	45,0 x 52,0	314552/42	14,0	43,0	60,0	-	2001420	5
	PG 48	50,0 x 56,0	315056/48	16,0	48,2	65,0	-	2001489	5
Typ 33 ohne Gewinde Type 33 no thread	PG 7	8,0 x 10,0	330810/7	-	7,0	14,0	-	2002078	100
	PG 9	11,0 x 14,0	331114/9	-	9,6	17,0	-	2002094	50
	PG 11	14,0 x 17,0	331417/11	-	12,6	20,0	-	2002116	50
	PG 13,5	16,0 x 19,0	331619/13	-	14,5	22,0	-	2002132	50
	PG 16	18,0 x 21,0	331821/16	-	16,1	24,0	-	2002167	25
	PG 21	23,0 x 27,0	332327/21	-	21,7	30,0	-	2002213	25
	PG 29	32,0 x 36,0	333236/29	-	30,1	39,0	-	2002299	10
	PG 36	40,0 x 45,0	334045/36	-	38,5	50,0	-	2002361	10
	PG 42	45,0 x 52,0	334552/42	-	43,0	60,0	-	2002426	5
	PG 48	50,0 x 56,0	335056/48	-	48,2	65,0	-	2002485	5
Typ 36 drehbar mit Außen- gewinde Type 36 turnable with external thread	PG 7	8,0 x 10,0	360810/7	5,0	7,0	14,0	13,0	2003074	100
	PG 9	11,0 x 14,0	361114/9	5,0	9,6	17,0	16,0	2003090	50
	PG 11	14,0 x 17,0	361417/11	6,0	12,6	20,0	19,0	2003112	50
	PG 13,5	16,0 x 19,0	361619/13	6,0	14,5	22,0	21,0	2003139	50
	PG 16	18,0 x 21,0	361821/16	6,0	16,1	24,0	23,0	2003163	25
	PG 21	23,0 x 27,0	362327/21	7,0	21,7	30,0	24,0	2003210	25
	PG 29	32,0 x 36,0	363236/29	8,0	30,1	39,0	39,0	2003295	10
	PG 36	40,0 x 45,0	364045/36	8,0	38,5	50,0	48,0	2003368	10
	PG 42	45,0 x 52,0	364552/42	10,0	43,0	60,0	55,0	2003422	5
	PG 48	50,0 x 56,0	365056/48	10,0	48,2	65,0	60,0	2003481	5

Schlauch- verschraubung Rakkord MS-B Metrisch

RoHS

IP 54

Material:
Messing vernickelt

Ausführungen:
• Metrisches Gewinde

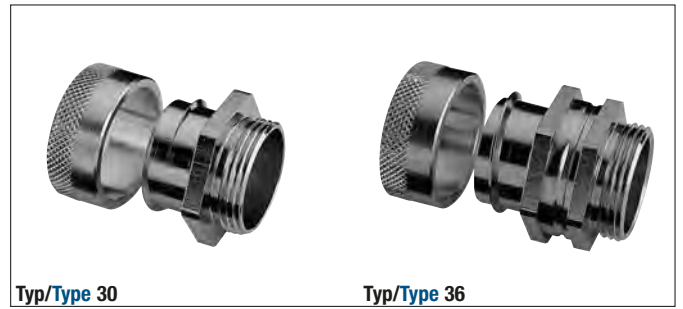
Anwendungsbereiche:
• Passend für Metallschlauch Blank MS-B

Fitting Rakkord MS-B Metric

Material:
nickel-plated brass

Designs:
• Metric thread

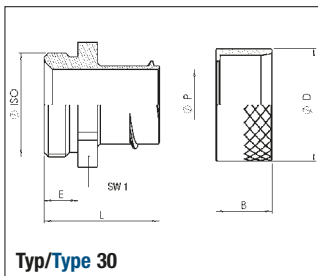
Applications:
• Suitable for bare metal tube MS-B



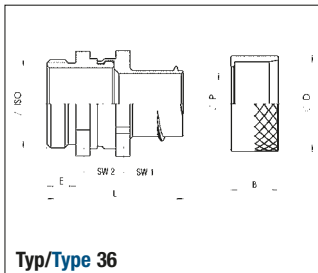
Typ/Type 30

Typ/Type 36

2.2



Typ/Type 30

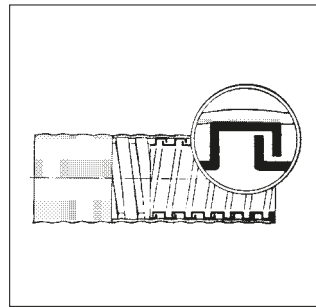


Typ/Type 36

	Metrisch	passend für l x A Ø mm	Typ	E mm kurz/lang	P mm	SW 1 mm	SW 2 mm	Art.-Nr. kurzes Gewinde	Art.-Nr. langes Gewinde	VE Stck.
	Metric	suitable for l x A Ø mm	Type	E mm short/long	P mm	SW 1 mm	SW 2 mm	Art. no. short thread	Art. no. long thread	PU pcs.
Typ 30 starres Gewinde	M 16	11,0 x 14,0	301114/M 16	6,0/15,0	9,6	17,0	-	2051010	2051117	50
	M 16	14,0 x 17,0	301417/M 16	6,0/15,0	11,6	20,0	-	2051028	2051125	50
	M 20	16,0 x 19,0	301619/M 20	6,0/15,0	14,5	22,0	-	2051036	2051133	50
Type 30 armoured thread	M 20	18,0 x 21,0	301821/M 20	6,0/15,0	16,1	24,0	-	2051044	2051141	50
	M 25	23,0 x 27,0	302327/M 25	7,0/15,0	21,2	30,0	-	2051052	2051150	20
	M 32	32,0 x 36,0	303236/M 32	8,0/15,0	26,5	39,0	-	2051060	2051168	20
	M 40	40,0 x 45,0	304045/M 40	8,0/15,0	35,2	50,0	-	2051079	2051176	20
	M 50	45,0 x 52,0	304552/M 50	9,0/15,0	43,0	60,0	-	2051087	2051184	10
	M 63	50,0 x 56,0	305056/M 63	10,0/15,0	48,2	65,0	-	2051095	2051192	5
Typ 36 drehbar mit Außen-gewinde	M 16	11,0 x 14,0	361114/M 16	6,0/15,0	9,6	17,0	16,0	2052016	2052113	50
	M 16	14,0 x 17,0	361417/M 16	6,0/15,0	11,6	20,0	19,0	2052024	2052121	50
	M 20	16,0 x 19,0	361619/M 20	6,0/15,0	14,5	22,0	24,0	2052032	2052130	50
	M 20	18,0 x 21,0	361821/M 20	6,0/15,0	16,1	24,0	24,0	2052040	2052148	50
	M 25	23,0 x 27,0	362327/M 25	7,0/15,0	21,2	30,0	24,0	2052059	2052156	20
Type 36 turnable with external thread	M 32	32,0 x 36,0	363236/M 32	8,0/15,0	26,5	39,0	39,0	2052067	2052164	20
	M 40	40,0 x 45,0	364045/M 40	8,0/15,0	35,2	50,0	48,0	2052075	2052172	20
	M 50	45,0 x 52,0	364552/M 50	10,0/15,0	43,0	60,0	55,0	2052083	2052180	10
	M 63	50,0 x 56,0	365056/M 63	10,0/15,0	48,2	65,0	64,0	2052091	2052199	5

Metallschlauch MS-PVC mit PVC-Ummantelung

Metal tube MS-PVC with PVC sheath



RoHS

IP 65

Material:

Schlauch: Stahl verzinkt
Mantel: Polyvinylchlorid PVC

Temperaturbereich:

-5°C bis 60°C

Farbe(n)/Ausführungen:

- Schwarz, grau
- weitere Abmessungen auf Anfrage

Eigenschaften:

- spiralgewellt
- Einhakprofil
- silikon- und cadmiumfrei

- flammwidriger PVC-Mantel
- besonders flexibel
- druckfest

Zubehör:

- Passende Verschraubung:
FD und Rakkord MS-PVC

Anwendungsbereiche:

- stabiler Schutzschlauch für elektrische Leitungen

Material:

Tube: galvanized steel
sheath: Polyvinylchloride PVC

Temperature range:

-5°C to 60°C

Colour(s)/Designs:

- Black, grey
- other dimensions on request

Characteristics:

- helical-corrugated
- Square-locked profil

- contains no silicone or cadmium
- flame retardant PVC sheath
- very flexible
- pressure-proof

Accessories:

- Suitable fittings:
FD and Rakkord MS-PVC

Applications:

- robust protective tube for electric lines

2.2

passende Verschraubungen suitable fittings	I-Ø mm	A-Ø mm	Biegeradius mm Bending radius mm	10 m Ring/ring			Art.-Nr. grau Art. no. grey	Art.-Nr. schwarz Art. no. black	Ring m
				Art.-Nr. grau Art. no. grey	Art.-Nr. schwarz Art. no. black	Ring m			
PG 7	7,0	10,0	25,0	0101079	0102507	10	0100072	0102075	50
PG 9 / M 16	10,0	14,0	35,0	0101109	0102510	10	0100102	0102105	50
PG 11 / M 16	13,0	17,0	50,0	0101133	0102513	10	0100137	0102130	50
PG 13,5 / M 20	15,0	19,0	55,0	0101150	0102515	10	0100153	0102156	50
PG 16 / M 20	17,0	21,0	60,0	0101176	0102517	10	0100170	0102172	50
PG 21 / M 25	21,0	27,0	65,0	0101214	0102521	10	0100218	0102210	25
PG 29 / M 32	28,0	36,0	75,0	0101281	0102528	10	0100285	0102288	25
PG 36 / M 40	37,0	45,0	90,0	0101370	-	10	0100374	0102377	25
PG 42 / M 50	44,0	52,0	120,0	-	-	-	0100447	0102440	25
PG 48 / M 63	48,0	56,0	135,0	0101486	-	10	0100480	0102482	25

Schlauch- verschraubung Rakkord MS-PU und MS-PVC PG

RoHS IP 54

Material:
Messing vernickelt

Ausführungen:
• PG Gewinde

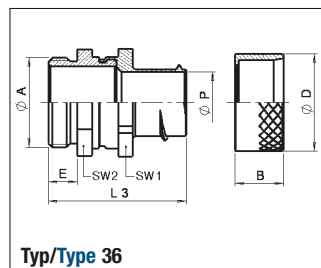
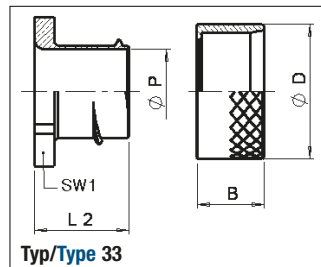
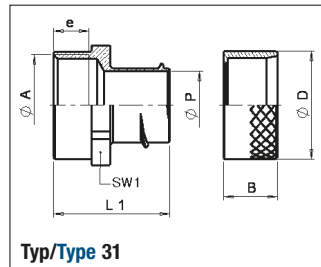
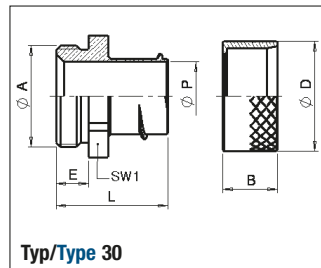
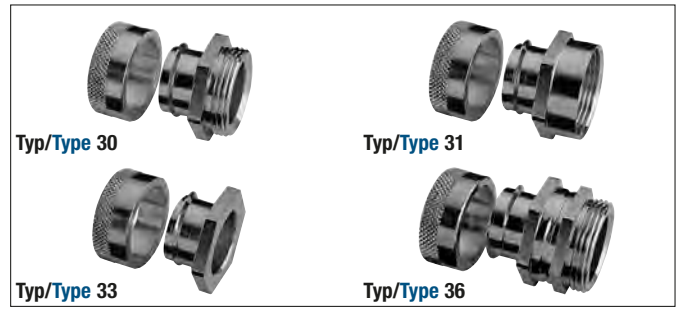
Anwendungsbereiche:
• für Metallschlauch,
mit PVC- u. PU-Mantel
(MS-PVC u. MS-PU)

Fitting Rakkord MS-PU and MS-PVC PG

Material:
nickel-plated brass

Designs:
• PG thread

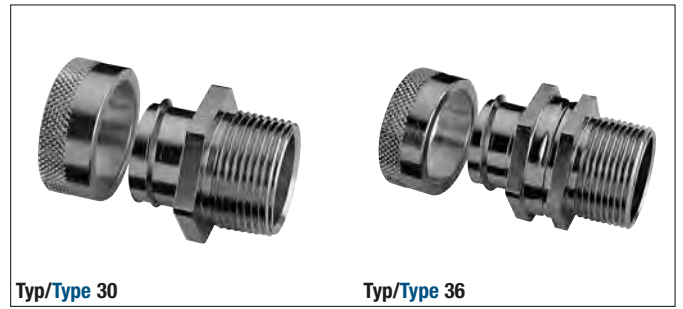
Applications:
• for metal tube
with PVC and PU sheath
(MS-PVC and MS-PU)



	PG	passend für l x A Ø mm	Typ	E mm	P mm	SW 1 mm	SW 2 mm	Art.-Nr.	VE Stck.
	PG	suitable for l x A Ø mm	Type	E mm	P mm	SW 1 mm	SW 2 mm	Art. no.	PU pcs.
Typ 30 starres Gewinde Type 30 armoured thread	PG 7	7,0 x 10,0	300710/7	5,0	6,0	14,0	-	2004070	100
	PG 9	10,0 x 14,0	301014/9	5,0	8,8	17,0	-	2004097	50
	PG 11	13,0 x 17,0	301317/11	6,0	11,5	20,0	-	2004119	50
	PG 13,5	15,0 x 19,0	301519/13	6,0	13,8	22,0	-	2004135	50
	PG 16	17,0 x 21,0	301721/16	6,0	15,5	24,0	-	2004160	25
	PG 21	21,0 x 27,0	302127/21	7,0	19,7	30,0	-	2004216	25
	PG 29	28,0 x 36,0	302836/29	8,0	26,5	39,0	-	2004291	10
	PG 36	37,0 x 45,0	303745/36	8,0	35,0	50,0	-	2004364	10
	PG 42	44,0 x 52,0	304452/42	10,0	42,0	60,0	-	2004429	5
PG 48	48,0 x 56,0	304856/48	10,0	46,0	64,0	-	2004488	5	
Typ 31 mit Innengewinde Type 31 with internal thread	PG 7	7,0 x 10,0	310710/7	6,0	6,0	14,0	-	2005077	100
	PG 9	10,0 x 14,0	311014/9	7,0	8,8	17,0	-	2005093	50
	PG 11	13,0 x 17,0	311317/11	8,0	11,5	20,0	-	2005115	50
	PG 13,5	15,0 x 19,0	311519/13	9,0	13,8	22,0	-	2005131	50
	PG 16	17,0 x 21,0	311721/16	9,0	15,5	24,0	-	2005166	25
	PG 21	21,0 x 27,0	312127/21	10,0	19,7	30,0	-	2005212	25
	PG 29	28,0 x 36,0	312836/29	12,0	26,5	39,0	-	2005298	10
	PG 36	37,0 x 45,0	313745/36	13,0	35,0	50,0	-	2005360	10
	PG 42	44,0 x 52,0	314452/42	14,0	42,0	60,0	-	2005425	5
PG 48	48,0 x 56,0	314856/48	16,0	46,0	64,0	-	2005484	5	
Typ 33 ohne Gewinde Type 33 no thread	PG 7	7,0 x 10,0	330710/7	-	6,0	14,0	-	2006073	100
	PG 9	10,0 x 14,0	331014/9	-	8,8	17,0	-	2006090	50
	PG 11	13,0 x 17,0	331317/11	-	11,5	20,0	-	2006111	50
	PG 13,5	15,0 x 19,0	331519/13	-	13,8	22,0	-	2006138	50
	PG 16	17,0 x 21,0	331721/16	-	15,5	24,0	-	2006162	25
	PG 21	21,0 x 27,0	332127/21	-	19,7	30,0	-	2006219	25
	PG 29	28,0 x 36,0	332836/29	-	26,5	39,0	-	2006294	10
	PG 36	37,0 x 45,0	333745/36	-	35,0	50,0	-	2006367	10
	PG 42	44,0 x 52,0	334452/42	-	42,0	60,0	-	2006421	5
PG 48	48,0 x 56,0	334856/48	-	46,0	64,0	-	2006480	5	
Typ 36 drehbar mit Außen- gewinde Type 36 turnable with external thread	PG 7	7,0 x 10,0	360710/7	5,0	6,0	14,0	13,0	2007070	100
	PG 9	10,0 x 14,0	361014/9	5,0	8,8	17,0	16,0	2007096	100
	PG 11	13,0 x 17,0	361317/11	6,0	11,5	20,0	19,0	2007118	50
	PG 13,5	15,0 x 19,0	361519/13	6,0	13,8	22,0	21,0	2007134	50
	PG 16	17,0 x 21,0	361721/16	6,0	15,5	24,0	23,0	2007169	25
	PG 21	21,0 x 27,0	362127/21	7,0	19,7	30,0	29,0	2007215	25
	PG 29	28,0 x 36,0	362836/29	8,0	26,5	39,0	39,0	2007290	10
	PG 36	37,0 x 45,0	363745/36	8,0	35,0	50,0	48,0	2007363	10
	PG 42	44,0 x 52,0	364452/42	10,0	42,0	60,0	55,0	2007428	5
PG 48	48,0 x 56,0	364856/48	10,0	46,0	65,0	60,0	2007487	5	

Schlauch- verschraubung Rakkord MS-PU und MS-PVC Metrisch

Fitting Rakkord MS-PU and MS-PVC Metric

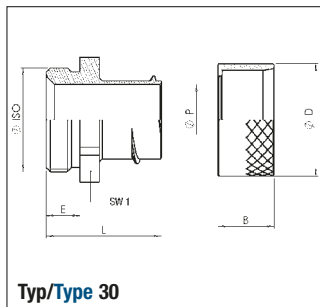


RoHS IP 54

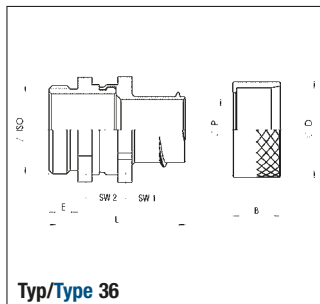
- Material:**
Messing vernickelt
- Ausführungen:**
- Metrisches Gewinde
- Anwendungsbereiche:**
- für Metallschlauch mit PVC- u. PU-Mantel (MS-PVC u. MS-PU)

- Material:**
nickel-plated brass
- Designs:**
- Metric thread
- Applications:**
- for metal tube with PVC and PU sheath (MS-PVC and MS-PU)

2.2



Typ/Type 30



Typ/Type 36

	Metrisch Metric	passend für l x A Ø mm suitable for l x A Ø mm	Typ Type	E mm kurz/lang E mm short/long	P mm P mm	SW 1 mm SW 1 mm	SW 2 mm SW 2 mm	Art.-Nr. kurzes Gewinde Art. no. short thread	Art.-Nr. langes Gewinde Art. no. long thread	VE Stck. PU pcs.
Typ 30 starres Gewinde	M 16	10,0 x 14,0	301014/M 16	6,0/15,0	8,5	17,0	-	2034018	2034115	50
	M 16	13,0 x 17,0	301317/M 16	6,0/15,0	11,6	20,0	-	2034026	2034123	50
	M 20	13,0 x 17,0	301317/M 20	-/15,0	11,6	22,0	-	-	2034130	50
Type 30 armoured thread	M 20	15,0 x 19,0	301519/M 20	6,0/15,0	13,8	22,0	-	2034034	2034131	50
	M 20	17,0 x 21,0	301721/M 20	6,0/15,0	15,5	24,0	-	2034042	2034140	50
	M 25	21,0 x 27,0	302127/M 25	7,0/15,0	19,7	30,0	-	2034050	2034158	20
	M 32	28,0 x 36,0	302836/M 32	8,0/15,0	26,5	39,0	-	2034069	2034166	20
	M 40	37,0 x 45,0	303745/M 40	8,0/15,0	35,0	50,0	-	2034077	2034174	20
	M 50	44,0 x 52,0	304452/M 50	9,0/15,0	42,0	60,0	-	2034085	2034182	10
	M 63	48,0 x 56,0	304856/M 63	10,0/15,0	46,0	65,0	-	2034093	2034190	5
Typ 36 drehbar mit Außen- gewinde	M 10	7,0 x 10,0	360710/M 10	6,0/15,0	6,0	14,0	13,0	2035006	2035103	50
	M 16	10,0 x 14,0	361014/M 16	6,0/15,0	8,5	17,0	16,0	2035014	2035111	50
	M 16	13,0 x 17,0	361317/M 16	6,0/15,0	11,6	20,0	19,0	2035022	2035120	50
	M 20	15,0 x 19,0	361519/M 20	6,0/15,0	13,8	22,0	24,0	2035030	2035138	50
	M 20	17,0 x 21,0	361721/M 20	6,0/15,0	15,5	24,0	24,0	2035049	2052070	50
Type 36 turnable with external thread	M 25	21,0 x 27,0	362127/M 25	7,0/15,0	19,7	30,0	29,0	2035057	2035154	20
	M 32	28,0 x 36,0	362836/M 32	8,0/15,0	26,5	39,0	39,0	2035065	2035162	20
	M 40	37,0 x 45,0	363745/M 40	8,0/15,0	35,0	50,0	48,0	2035073	2035170	20
	M 50	44,0 x 52,0	364452/M 50	9,0/15,0	42,0	60,0	55,0	2035081	2035189	10
	M 63	48,0 x 56,0	364856/M 63	10,0/15,0	46,0	65,0	64,0	2035090	2035197	5

Schlauch- verschraubung FD

flüssigkeitsdicht für
MS-PVC und MS-PU



Material:
Messing vernickelt
Dichtungsring: NBR

Temperaturbereich:
-45°C bis 105°C

Ausführungen:
• metrisches Gewinde
• gerade, 45° und 90° Winkel

Fitting FD

liquid-tight for
MS-PVC and MS-PU

Eigenschaften:
• flüssigkeitsdicht
• halogenfrei
• hohe Ausreißfestigkeit
• einwandfreie Erdung
• einfache Montage

Anwendungsbereiche:
• für Metallschlauch MS-PVC
und MS-PU



gerade / straight

90°-Winkel / 90°-angle

Material:
nickel plated brass
sealing ring: NBR

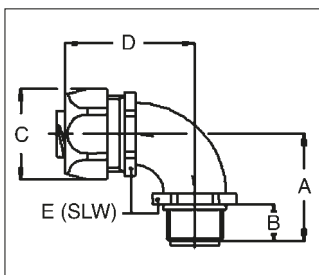
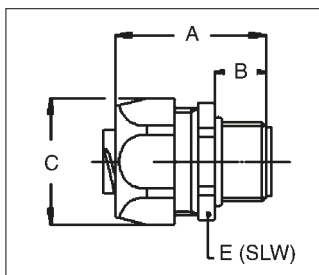
Temperature range:
-45°C bis 105°C

Designs:
• metric thread
• straight, 45° and 90° angle

Characteristics:
• liquid tight
• Free of halogen
• high pull out strength
• impeccable grounding
• simple Montage

Applications:
• for metal tube MS-PVC
and MS-PU

2.2



Gewinde	passend für A-Ø	A mm	D mm	B mm	C mm	E SLW mm	kleinster I-Ø mm	Art.-Nr.	VE Stck.
Thread	suitable for A-Ø	A mm	D mm	B mm	C mm	E SLW mm	Min. intern diam. I-Ø mm	Art. no.	PU pcs.

metrisch gerade / metric straight

M 12 x 1,5	14,0	31,0		10,0	22,0	20,0	8,5	2609977	50
M 16 x 1,5	17,0	30,0		10,0	26,0	24,0	11,2	2609966	50
M 20 x 1,5	21,5	32,0		10,0	29,0	27,0	15,2	2609967	50
M 25 x 1,5	26,0	33,0		10,0	35,0	33,0	19,2	2609968	25
M 32 x 1,5	34,0	36,0		12,0	45,0	44,0	25,9	2609969	10
M 40 x 1,5	44,5	45,0		14,0	59,0	55,0	34,5	2609982	5

metrisch 90° Winkel / metric 90° Angle

M 16 x 1,5	16,0	26,0	31,0	10,0	26,0	22,0	11,2	2609970	10
M 20 x 1,5	21,5	28,0	34,0	10,0	29,0	27,0	15,2	2609971	10
M 25 x 1,5	26,0	32,0	40,0	10,0	35,0	33,0	19,2	2609972	5
M 32 x 1,5	34,0	40,0	49,0	12,0	45,0	42,0	25,9	2609973	5

Schlauch- verschraubungen Rakkord MS-DU

PG

RoHS

IP 54

Material:
Messing vernickelt

Ausführungen:
• PG Gewinde

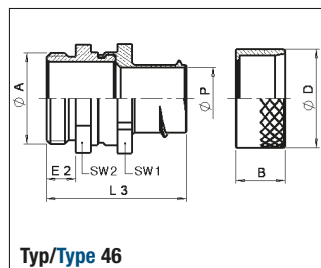
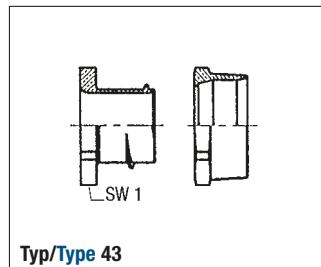
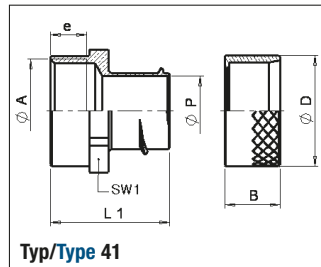
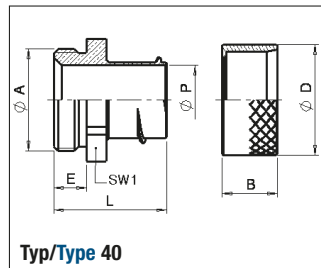
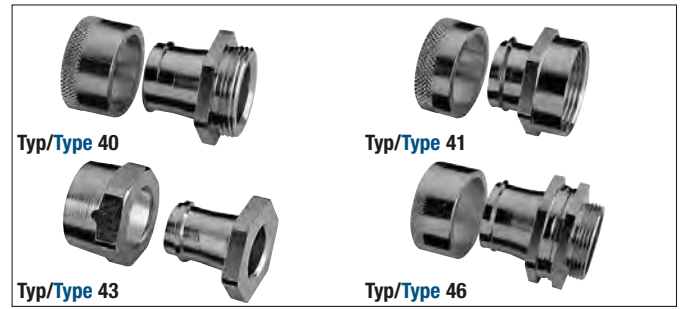
Anwendungsbereiche:
• für Metallschlauch
mit Drahtummantelung MS-DU

Fitting Rakkord MS-DU PG

Material:
nickel-plated brass

Designs:
• PG thread

Applications:
• for metal tube
with wire mesh MS-DU



	PG	passend für l x A Ø mm	Typ	E mm	P mm	SW 1 mm	SW 2	Art.-Nr.	VE Stck.
	PG	suitable for l x A Ø mm	Type	E mm	P mm	SW 1 mm	SW 2 mm	Art. no.	PU pcs.
Typ 40 starres Gewinde Type 40 armoured thread	PG 7	7,0 x 10,0	400710/7	5,0	6,0	15,0	-	2008076	100
	PG 9	10,0 x 14,0	401014/9	5,0	8,2	17,0	-	2008092	50
	PG 11	13,0 x 17,0	401317/11	6,0	11,5	22,0	-	2008114	50
	PG 13,5	15,0 x 19,0	401519/13	6,0	13,5	24,0	-	2008130	50
	PG 16	17,0 x 21,0	401721/16	6,0	15,1	27,0	-	2008165	25
	PG 21	21,0 x 27,0	402127/21	7,0	19,2	32,0	-	2008211	25
	PG 29	28,0 x 36,0	402836/29	8,0	26,5	41,0	-	2008297	10
	PG 36	37,0 x 45,0	403745/36	8,0	35,0	52,0	-	2008360	10
	PG 42	44,0 x 52,0	404452/42	10,0	42,5	60,0	-	2008424	5
	PG 48	48,0 x 56,0	404856/48	10,0	46,0	65,0	-	2008483	5
Typ 41 mit Innen- gewinde Type 41 with internal thread	PG 7	7,0 x 10,0	410710/7	6,0	6,0	15,0	-	2009072	100
	PG 9	10,0 x 14,0	411014/9	7,0	8,2	17,0	-	2009099	50
	PG 11	13,0 x 17,0	411317/11	8,0	11,5	22,0	-	2009110	50
	PG 13,5	15,0 x 19,0	411519/13	9,0	13,5	24,0	-	2009137	50
	PG 16	17,0 x 21,0	411721/16	9,0	15,1	27,0	-	2009161	25
	PG 21	21,0 x 27,0	412127/21	10,0	19,2	32,0	-	2009218	25
	PG 29	28,0 x 36,0	412836/29	12,0	26,5	41,0	-	2009293	10
	PG 36	37,0 x 45,0	413745/36	13,0	35,0	52,0	-	2009366	10
	PG 42	44,0 x 52,0	414452/42	14,0	42,5	60,0	-	2009420	5
	PG 48	48,0 x 56,0	414856/48	14,0	46,0	65,0	-	2009480	5
Typ 43 ohne Gewinde Type 43 no thread	PG 7	7,0 x 10,0	430710/7	-	6,0	15,0	-	2010070	100
	PG 9	10,0 x 14,0	431014/9	-	8,2	17,0	-	2010097	50
	PG 11	13,0 x 17,0	431317/11	-	11,5	22,0	-	2010119	25
	PG 13,5	15,0 x 19,0	431519/13	-	13,5	24,0	-	2010135	25
	PG 16	17,0 x 21,0	431721/16	-	15,1	27,0	-	2010160	25
	PG 21	21,0 x 27,0	432127/21	-	19,2	32,0	-	2010216	25
	PG 29	28,0 x 36,0	432836/29	-	26,5	41,0	-	2010291	10
	PG 36	37,0 x 45,0	433745/36	-	35,0	52,0	-	2010364	10
	PG 42	44,0 x 52,0	434452/42	-	42,5	60,0	-	2010429	5
	PG 48	48,0 x 56,0	434856/48	-	46,0	65,0	-	2010488	5
Typ 46 drehbar mit Außen- gewinde Type 46 turnable with external thread	PG 7	7,0 x 10,0	460710/7	5,0	6,0	15,0	13,0	2011077	100
	PG 9	10,0 x 14,0	461014/9	5,0	8,2	17,0	16,0	2011093	50
	PG 11	13,0 x 17,0	461317/11	6,0	11,5	22,0	19,0	2011115	50
	PG 13,5	15,0 x 19,0	461519/13	6,0	13,5	24,0	24,0	2011131	50
	PG 16	17,0 x 21,0	461721/16	6,0	15,1	27,0	24,0	2011166	25
	PG 21	21,0 x 27,0	462127/21	7,0	19,2	32,0	29,0	2011212	25
	PG 29	28,0 x 36,0	462836/29	8,0	26,5	41,0	39,0	2011298	10
	PG 36	37,0 x 45,0	463745/36	8,0	35,0	52,0	48,0	2011360	10
	PG 42	44,0 x 52,0	464452/42	10,0	42,5	60,0	55,0	2011425	5
	PG 48	48,0 x 56,0	464856/48	10,0	46,0	65,0	64,0	2011484	5

Schlauch- verschraubungen Rakkord MS-DU Metrisch

RoHS

IP 54

Material:
Messing vernickelt

Ausführungen:
• Metrisches Gewinde

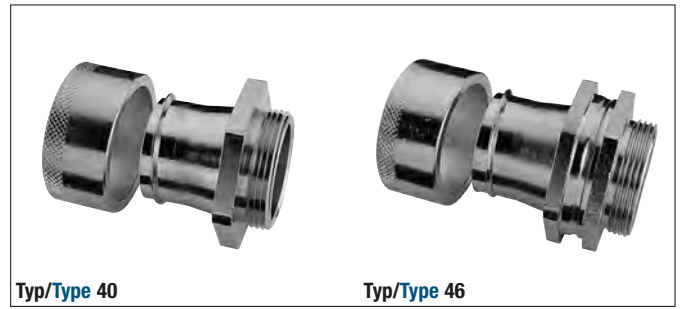
Anwendungsbereiche:
• für Metallschlauch
mit Drahtummantelung MS-DU

Fitting Rakkord MS-DU Metric

Material:
nickel-plated brass

Designs:
• Metric thread

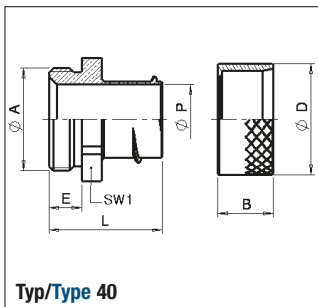
Applications:
• for metal tube
with wire mesh MS-DU



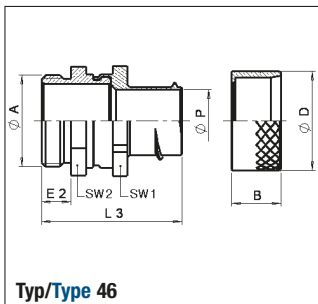
Typ/Type 40

Typ/Type 46

2.2



Typ/Type 40



Typ/Type 46

	Metrisch	passend für l x A Ø mm	Typ	E mm kurz/lang	P mm	SW 1 mm	SW 2 mm	Art.-Nr. kurzes Gewinde	Art.-Nr. langes Gewinde	VE Stck.
	Metric	suitable for l x A Ø mm	Type	E mm short/long	P mm	SW 1 mm	SW 2 mm	Art. no. short thread	Art. no. long thread	PU pcs.
Typ 40	M 16	10,0 x 14,0	401014/M 16	6,0/15,0	8,2	17,0	-	2036010	2036100	50
starr	M 16	13,0 x 17,0	401317/M 16	6,0/15,0	11,5	22,0	-	2036029	2036118	50
Gewinde	M 20	15,0 x 19,0	401519/M 20	6,0/15,0	13,5	24,0	-	2036037	2036126	50
Type 40	M 20	17,0 x 21,0	401721/M 20	6,0/15,0	15,1	27,0	-	2036045	2036134	50
armoured	M 25	21,0 x 27,0	402127/M 25	7,0/15,0	19,2	32,0	-	2036053	2036142	20
thread	M 32	28,0 x 36,0	402836/M 32	8,0/15,0	26,5	41,0	-	2036061	2036150	20
	M 40	37,0 x 45,0	403745/M 40	8,0/15,0	35,0	48,0	-	2036070	2036169	20
	M 50	44,0 x 52,0	404452/M 50	9,0/15,0	42,5	60,0	-	2036088	2036177	10
	M 63	48,0 x 56,0	404856/M 63	10,0/15,0	46,0	65,0	-	2036096	2036185	5
Typ 46	M 16	10,0 x 14,0	461014/M 16	6,0/15,0	8,2	17,0	16,0	2037017	2037106	50
drehbar	M 16	13,0 x 17,0	461317/M 16	6,0/15,0	11,5	22,0	19,0	2037025	2037114	50
mit	M 20	15,0 x 19,0	461519/M 20	6,0/15,0	13,5	24,0	24,0	2037033	2037122	50
Außen-	M 20	17,0 x 21,0	461721/M 20	6,0/15,0	15,1	27,0	24,0	2037041	2037130	50
gewinde	M 25	21,0 x 27,0	462127/M 25	7,0/15,0	19,2	32,0	29,0	2037050	2037149	20
Type 46	M 32	28,0 x 36,0	462836/M 32	8,0/15,0	26,5	41,0	39,0	2037068	2037157	20
turnable	M 40	37,0 x 45,0	463745/M 40	8,0/15,0	35,0	52,0	48,0	2037076	2037165	20
with	M 50	46,0 x 52,0	464652/M 50	9,0/15,0	42,5	60,0	55,0	2037084	2037173	10
external	M 63	48,0 x 56,0	464856/M 63	10,0/15,0	46,0	65,0	64,0	2037092	2037181	5
thread										

Schlauch- verschraubungen Rakkord MS-PVC-DU PG

RoHS

IP 54

Material:
Messing vernickelt

Ausführungen:
• PG Gewinde

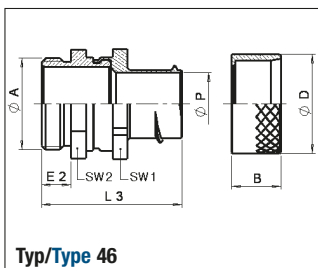
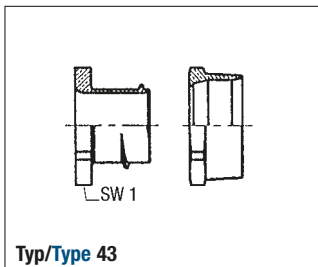
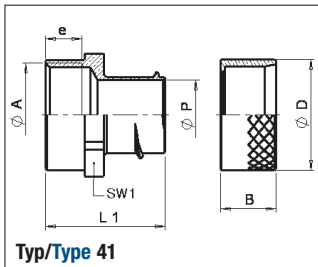
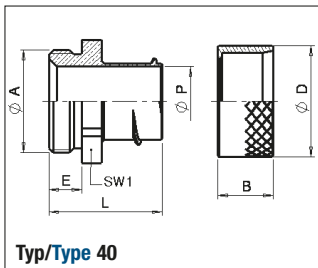
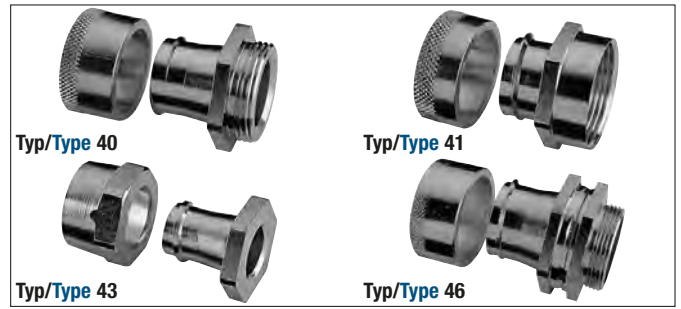
Anwendungsbereiche:
• für Metallschutzschlauch
MS-PVC-DU

Fitting Rakkord MS-PVC-DU PG

Material:
nickel-plated brass

Designs:
• PG thread

Applications:
• for metal tube
MS-PVC-DU



	PG	passend für I x A Ø mm	Typ	E mm	P mm	SW 1 mm	SW 2	Art.-Nr.	VE Stck.
	PG	suitable for I x A Ø mm	Type	E mm	P mm	SW 1 mm	SW 2 mm	Art. no.	PU pcs.
Typ 40 starres Gewinde Type 40 armoured thread	PG 7	7,0 x 11,0	400711/7	5,0	6,0	15,0	-	2012073	100
	PG 9	10,0 x 15,0	401015/9	5,0	8,2	17,0	-	2012090	50
	PG 11	13,0 x 18,0	401318/11	6,0	11,5	22,0	-	2012111	50
	PG 13,5	15,0 x 20,0	401520/13	6,0	13,5	24,0	-	2012138	50
	PG 16	17,0 x 22,0	401722/16	6,0	15,1	27,0	-	2012162	25
	PG 21	21,0 x 28,0	402128/21	7,0	19,2	32,0	-	2012219	25
	PG 29	28,0 x 37,0	402837/29	8,0	26,5	41,0	-	2012294	10
	PG 36	37,0 x 46,0	403746/36	8,0	35,2	52,0	-	2012367	10
	PG 42	44,0 x 53,0	404453/42	10,0	42,5	60,0	-	2012421	5
	PG 48	48,0 x 57,0	404857/48	10,0	46,0	65,0	-	2012480	5
Typ 41 mit Innen- gewinde Type 41 with internal thread	PG 7	7,0 x 11,0	410711/7	5,0	6,0	15,0	-	2013070	100
	PG 9	10,0 x 15,0	411015/9	5,0	8,2	17,0	-	2013096	50
	PG 11	13,0 x 18,0	411318/11	6,0	11,5	22,0	-	2013118	50
	PG 13,5	15,0 x 20,0	411520/13	6,0	13,5	24,0	-	2013134	50
	PG 16	17,0 x 22,0	411722/16	6,0	15,1	27,0	-	2013169	25
	PG 21	21,0 x 28,0	412128/21	7,0	19,2	32,0	-	2013215	25
	PG 29	28,0 x 37,0	412837/29	8,0	26,5	41,0	-	2013290	10
	PG 36	37,0 x 46,0	413746/36	8,0	35,2	52,0	-	2013363	10
	PG 42	44,0 x 53,0	414453/42	10,0	42,5	60,0	-	2013428	5
	PG 48	48,0 x 57,0	414857/48	10,0	46,0	65,0	-	2013487	5
Typ 43 ohne Gewinde Type 43 no thread	PG 7	7,0 x 11,0	430711/7	5,0	6,0	15,0	-	2014076	100
	PG 9	10,0 x 15,0	431015/9	5,0	8,2	17,0	-	2014092	50
	PG 11	13,0 x 18,0	431318/11	6,0	11,5	22,0	-	2014114	50
	PG 13,5	15,0 x 20,0	431520/13	6,0	13,5	24,0	-	2014130	50
	PG 16	17,0 x 22,0	431722/16	6,0	15,1	27,0	-	2014165	25
	PG 21	21,0 x 28,0	432128/21	7,0	19,2	32,0	-	2014211	25
	PG 29	28,0 x 37,0	432837/29	8,0	26,5	41,0	-	2014297	10
	PG 36	37,0 x 46,0	433746/36	8,0	35,2	52,0	-	2014360	10
	PG 42	44,0 x 53,0	434453/42	10,0	42,5	60,0	-	2014424	5
	PG 48	48,0 x 57,0	434857/48	10,0	46,0	65,0	-	2014483	5
Typ 46 drehbar mit Außen- gewinde Type 46 turnable with external thread	PG 7	7,0 x 11,0	460711/7	5,0	6,0	15,0	13,0	2015072	100
	PG 9	10,0 x 15,0	461015/9	5,0	8,2	17,0	16,0	2015099	50
	PG 11	13,0 x 18,0	461318/11	6,0	11,5	22,0	19,0	2015110	50
	PG 13,5	15,0 x 20,0	461520/13	6,0	13,5	24,0	21,0	2015137	50
	PG 16	17,0 x 22,0	461722/16	6,0	15,1	27,0	23,0	2015161	25
	PG 21	21,0 x 28,0	462128/21	7,0	19,2	32,0	29,0	2015218	25
	PG 29	28,0 x 37,0	462837/29	8,0	26,5	41,0	39,0	2015293	10
	PG 36	37,0 x 46,0	463746/36	8,0	35,2	52,0	48,0	2015366	10
	PG 42	44,0 x 53,0	464453/42	10,0	42,5	60,0	55,0	2015420	5
	PG 48	48,0 x 57,0	464857/48	10,0	46,0	65,0	60,0	2015480	5

Schlauch- verschraubungen Rakkord MS-PVC-DU Metrisch

RoHS

IP 54

Material:
Messing vernickelt

Ausführungen:
• Metrisches Gewinde

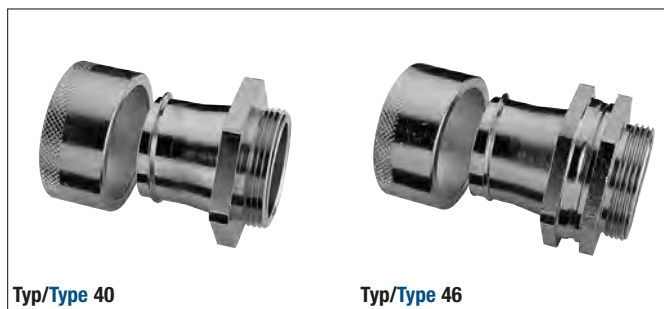
Anwendungsbereiche:
• für Metallschutzschlauch
MS-PVC-DU

Fitting Rakkord MS-PVC-DU Metric

Material:
nickel-plated brass

Designs:
• Metric thread

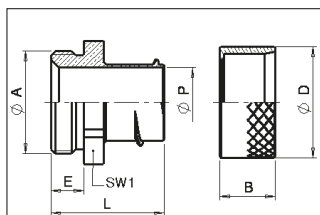
Applications:
• for metal tube
MS-PVC-DU



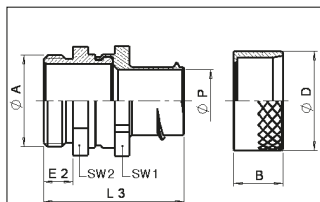
Typ/Type 40

Typ/Type 46

2.2



Typ/Type 40



Typ/Type 46

	Metrisch	passend für l x A Ø mm	Typ	E mm	P mm	SW 1 mm	SW 2	Art.-Nr.	VE Stck.
	Metric	suitable for l x A Ø mm	Type	E mm	P mm	SW 1 mm	SW 2 mm	Art. no.	PU pcs.
Typ 40	M 16	10,0 x 15,0	401015/M 16	6,0	8,5	17,0	-	2012516	50
starres	M 16	13,0 x 18,0	401318/M 16	6,0	11,6	22,0	-	2012517	50
Gewinde	M 20	15,0 x 20,0	401520/M 20	6,0	13,8	24,0	-	2012520	50
Type 40	M 20	17,0 x 22,0	401722/M 20	6,0	15,5	27,0	-	2012521	50
armoured	M 25	21,0 x 28,0	402128/M 25	7,0	19,7	30,0	-	2012525	20
thread	M 32	28,0 x 37,0	402837/M 32	8,0	26,5	41,0	-	2012532	20
	M 40	37,0 x 46,0	403746/M 40	8,0	35,0	48,0	-	2012540	20
	M 50	44,0 x 53,0	404453/M 50	9,0	42,0	55,0	-	2012550	10
	M 63	48,0 x 57,0	404857/M 63	10,0	46,0	65,0	-	2012563	5
Typ 46	M 16	10,0 x 15,0	461015/M 16	6,0	8,5	17,0	16,0	2015516	50
drehbar	M 16	13,0 x 18,0	461318/M 16	6,0	11,6	22,0	19,0	2015517	50
mit	M 20	15,0 x 20,0	461520/M 20	6,0	13,8	24,0	24,0	2015520	50
Außen-	M 20	17,0 x 22,0	461722/M 20	6,0	15,5	27,0	24,0	2015521	50
gewinde	M 25	21,0 x 28,0	462128/M 25	7,0	19,1	32,0	29,0	2015525	20
Type 46	M 32	28,0 x 37,0	462837/M 32	8,0	26,5	41,0	39,0	2015532	20
turnable	M 40	37,0 x 46,0	463746/M 40	8,0	35,0	52,0	48,0	2015540	20
with	M 50	46,0 x 53,0	464453/M 50	9,0	42,0	60,0	55,0	2015550	10
external	M 63	48,0 x 57,0	464857/M 63	10,0	46,0	65,0	64,0	2015563	5
thread									

Metallschlauch ANACONDA SEALTITE E.F.

Metal Tube ANACONDA SEALTITE E.F.



Material:
Schlauch: Stahl verzinkt
Mantel: Polyvinylchlorid PVC

Temperaturbereich:
-25°C bis 70°C
kurzzeitig: 90°C
UL: -20°C bis 60°C

Farbe(n)/Ausführungen:

- Schwarz, grau
(schwarz wird empfohlen für Außenmontage)

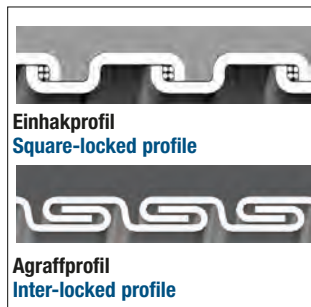
- Eigenschaften:**
- Wendelgewickelter Metallschlauch
 - Einhakprofil mit Kordeldichtung bis 1 1/4"
 - Flexibler Kunststoffmantel (PVC-bleifrei Mischung von 1/4" bis 1 1/4").
 - Agraffprofil bei NW 1/4" und 1 1/2" bis 6"
 - UL Zulassung ab NW 2 1/2"
 - silikon- und cadmiumfrei
 - sehr flexibel

- hohe Druckfestigkeit
- glatte, homogene Oberfläche
- UV-beständig (schwarze Version)
- Größe 4" bis 6" auf Anfrage

Zubehör:

- Passende Verschraubung: Anaconda gerade, 45° Winkel, 90° Winkel, gerade Innengewinde, Kombi

- Anwendungsbereiche:**
- Maschinenbau
 - Schienenfahrzeugbau
 - Nahrungsmittel-Industrie



Material:
Tube: Galvanized steel
Sheath: Polyvinylchloride PVC

Temperature range:
-25°C to 70°C
short-term: 90°C
UL: -20°C to 60°C

Colour(s)/Designs:

- Black, grey
(black is recommended for outdoor installations)

- Characteristics:**
- Coiled metal tube
 - square-locked with cord packing till 1 1/4"
 - thermoplastic cover (PVC-leadfree compound for the size 1/4" to 1 1/4")
 - fully inter-locked profile for NW 1/4" and 1 1/2" to 6"
 - UL approval from NW 2 1/2"
 - free of silicone and cadmium
 - very flexible

- high Compression resistance
- smooth, homogeneous surface
- UV resistant
- Size 4" to 6" are available on request

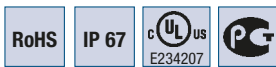
Accessories:

- Suitable gland: Anaconda straight, 45° Angle, 90° Angle, straight internal thread, Combi

- Applications:**
- Machine building
 - Railway Industries/Trainbuilding
 - Food Industries

NW	I-Ø mm	A-Ø mm	Biegeradius statisch mm	Biegeradius dynamisch mm	Art.-Nr. grau	Art.-Nr. schwarz	Ring m
NW	I-Ø mm	A-Ø mm	Bending radius static mm	Bending radius dynamic mm	Art. no. grey	Art. no. black	Ring m
1/4"	6,4	11,5	40,0	50,0	0402142	0402141	50
5/16"	10,1	14,4	50,0	65,0	0402761	0402095	50
3/8"	12,6	17,8	60,0	85,0	0402389	0402834	75
1/2"	16,0	21,1	75,0	110,0	0402508	0402842	60
3/4"	21,0	26,4	90,0	140,0	0402753	0402885	50
1"	26,5	33,1	120,0	170,0	0402109	0402869	30
1 1/4"	35,1	41,8	135,0	215,0	0402125	0402877	30
1 1/2"	40,3	47,8	165,0	250,0	0402150	0402893	15
2"	51,6	59,9	210,0	300,0	0402206	0402907	15
2 1/2"	63,3	72,6	280,0	375,0	0402257	0402915	7,5
3"	78,4	88,4	425,0	530,0	0402303	0402923	7,5

Schlauch- verschraubung für ANACONDA SEALTITE und Multiflex



Material:
Messing vernickelt
Dichtungsring: halogenfreies
Polyamid 6

Temperaturbereich:
-45°C bis 105°C

- Farbe(n)/Ausführungen:**
- Metallfarbig
 - Edelstahl auf Anfrage
 - Metrisches Gewinde
 - PG/NPT Gewinde auf Anfrage
 - gerade, 45° und 90° Winkel

Fitting for ANACONDA SEALTITE and Multiflex



- Eigenschaften:**
- *) Verschraubungen für 1/4", 5/16" und 2 1/2" **ohne** UL/CSA Zulassung
 - halogenfrei
 - hohe Ausreißfestigkeit
 - einwandfreie Erdung
 - einfache Montage
 - gute Korrosionsbeständigkeit

- Zubehör:**
- Erdungshülse mit Klemmring (erforderlich bei Montage mit Multiflex U.I./U.I.G.)

- Anwendungsbereiche:**
- für alle ANACONDA SEALTITE und Multiflex Schläuche

Material:
nickel plated brass
sealing ring: halogenfree Polyamide 6

Temperature range:
-45°C to 105°C

- Colour(s)/Designs:**
- Metal coloured
 - stainless steel on request
 - Metric thread
 - PG/NPT thread on request
 - straight, 45° and 90° angle

- Characteristics:**
- *) Glands for 1/4", 5/16" and 2 1/2" conduit **have no** UL/CSA approval
 - Free of halogen
 - high pull out strenght
 - optimal grounding
 - easy to assemble
 - good corrosion resistance

- Accessories:**
- Earthing sleeve with clamping ring required for assembly with Multiflex U.I./U.I.G.)

- Applications:**
- for all ANACONDA SEALTITE and Multiflex conduits

Gewinde	NW	A mm	B mm	C mm	E SLW mm	Kleinster Innen-Ø mm	Art.-Nr.	VE Stck.
Thread	NW	A mm	B mm	C mm	E SLW mm	Min. Inner diameter mm	Art. no.	PU pcs.

metrisch gerade / metric straight

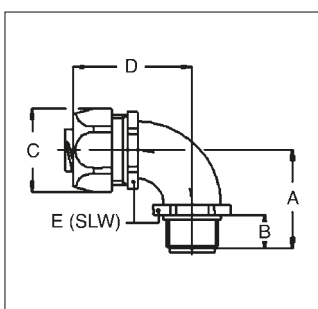
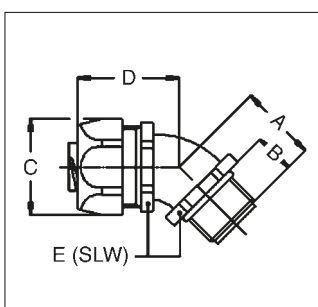
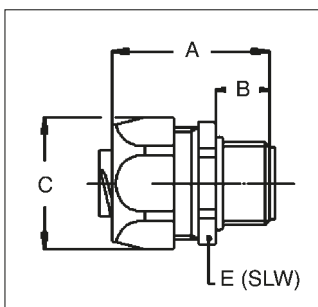
M 12 x 1,5	1/4" *)	33,0	10,0	22,0	20,0	5,2	2609612	10
M 16 x 1,5	5/16" *)	35,0	12,0	26,0	24,0	8,3	2609615	10
M 16 x 1,5	3/8"	35,0	12,0	26,0	24,0	10,2	2609616	10
M 20 x 1,5	3/8"	36,0	13,0	26,0	24,0	10,2	2609617	10
M 20 x 1,5	1/2"	37,0	13,0	29,0	27,0	13,9	2609620	10
M 25 x 1,5	3/4"	40,0	15,0	35,0	33,0	18,5	2609625	5
M 32 x 1,5	1"	46,0	15,0	45,0	43,0	23,8	2609632	5
M 40 x 1,5	1 1/4"	52,0	16,0	54,0	52,0	31,8	2609640	2
M 50 x 1,5	1 1/2"	56,0	18,0	63,0	60,0	36,8	2609650	2
M 63 x 1,5	2"	66,0	20,0	77,0	74,0	47,8	2609663	2

metrisch 45° Winkel / metric 45° Angle

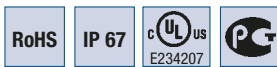
M 16 x 1,5	5/16" *)	23,0 / 33,0	12,0	26,0	22,0	8,3	2609915	10
M 16 x 1,5	3/8"	23,0 / 33,0	12,0	26,0	22,0	10,2	2609916	10
M 20 x 1,5	3/8"	23,0 / 33,0	12,0	26,0	22,0	10,2	2609917	10
M 20 x 1,5	1/2"	25,0 / 33,0	13,0	29,0	27,0	13,9	2609920	10
M 25 x 1,5	3/4"	30,0 / 36,0	15,0	35,0	33,0	18,5	2609925	5
M 32 x 1,5	1"	34,0 / 46,0	15,0	45,0	42,0	23,8	2609932	5
M 40 x 1,5	1 1/4"	39,0 / 54,0	16,0	54,0	51,0	31,8	2609940	2
M 50 x 1,5	1 1/2"	45,0 / 59,0	18,0	63,0	60,0	36,8	2609950	2
M 63 x 1,5	2"	53,0 / 71,0	20,0	77,0	74,0	47,8	2609951	2

metrisch 90° Winkel / metric 90° Angle

M 16 x 1,5	5/16" *)	32,0 / 42,0	12,0	26,0	22,0	8,3	2609815	10
M 16 x 1,5	3/8"	32,0 / 42,0	12,0	26,0	22,0	10,2	2609816	10
M 20 x 1,5	3/8"	33,0 / 42,0	13,0	26,0	22,0	10,2	2609817	10
M 20 x 1,5	1/2"	36,0 / 43,0	13,0	29,0	27,0	13,9	2609820	10
M 25 x 1,5	3/4"	43,0 / 48,0	15,0	35,0	33,0	18,5	2609825	5
M 32 x 1,5	1"	48,0 / 59,0	15,0	45,0	42,0	23,8	2609832	5
M 40 x 1,5	1 1/4"	57,0 / 68,0	16,0	54,0	51,0	31,8	2609840	2
M 50 x 1,5	1 1/2"	63,0 / 78,0	18,0	63,0	60,0	36,8	2609850	2
M 63 x 1,5	2"	74,0 / 96,0	20,0	77,0	74,0	47,8	2609863	2



Schlauch- verschraubung für ANACONDA SEALTITE und Multiflex

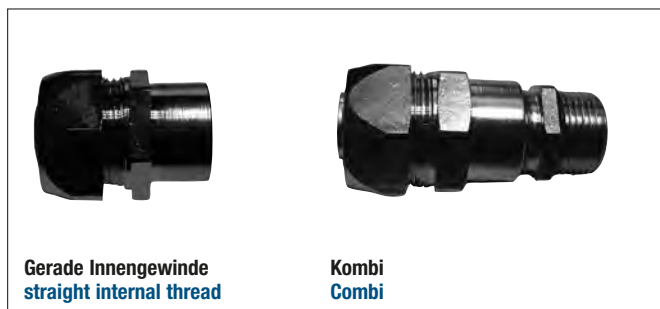


Material:
Messing vernickelt
Dichtungsring: halogenfreies
Polyamid 6

Temperaturbereich:
-45°C bis 105°C
Kombi: -40°C bis 100°C

- Farbe(n)/Ausführungen:**
- Metallfarbig
 - Edelstahl auf Anfrage
 - Metrisches Gewinde
 - PG/NPT Gewinde auf Anfrage
 - gerade Innengewinde, Kombi

Fitting for ANACONDA SEALTITE and Multiflex



- Eigenschaften:**
- *) Verschraubungen für 1/4", 5/16" und 2 1/2" ohne UL/CSA Zulassung
 - halogenfrei
 - hohe Ausreißfestigkeit
 - einwandfreie Erdung
 - einfache Montage
 - gute Korrosionsbeständigkeit

- Zubehör:**
- Erdungshülse mit Klemmring (erforderlich bei Montage mit Multiflex U.I./U.I.G.)

- Anwendungsbereiche:**
- für alle ANACONDA SEALTITE und Multiflex Schläuche

Material:
nickel plated brass
sealing ring: halogenfree Polyamide 6

Temperature range:
-45°C to 105°C
Kombi: -40°C to 100°C

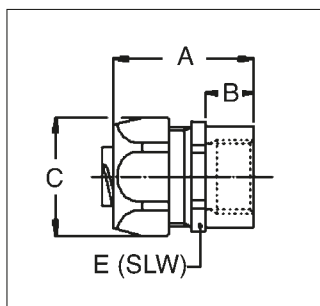
- Colour(s)/Designs:**
- Metal coloured
 - stainless steel on request
 - Metric thread
 - PG/NPT thread on request
 - straight internal thread, combi

- Characteristics:**
- *) Glands for 1/4", 5/16" and 2 1/2" conduit **have no** UL/CSA approval
 - Free of halogen
 - high pull out strenght
 - optimal grounding
 - easy to assemble
 - good corrosion resistance

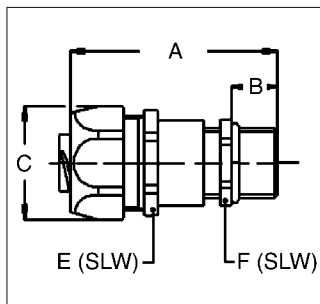
- Accessories:**
- Earthing sleeve with clamping ring required for assembly with Multiflex U.I./U.I.G.)

- Applications:**
- for all ANACONDA SEALTITE and Multiflex conduits

2.2

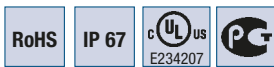


Gewinde	NW	A mm	B mm	C mm	E SLW mm	Kleinsten Innen-Ø mm	Art.-Nr.	VE Stck.
Thread	NW	A mm	B mm	C mm	E SLW mm	Min. Inner diameter mm	Art. no.	PU pcs.
metrisch gerade mit Innengewinde / metric straight with internal thread								
M 16 x 1,5	5/16" *)	35,0	12,0	26,0	24,0	8,3	2609879	10
M 16 x 1,5	3/8"	35,0	12,0	26,0	24,0	10,2	2609880	10
M 20 x 1,5	1/2"	37,0	13,0	29,0	27,0	13,9	2609882	10
M 25 x 1,5	3/4"	40,0	15,0	35,0	33,0	18,5	2609885	5
M 32 x 1,5	1"	46,0	15,0	45,0	43,0	23,8	2609892	5
M 40 x 1,5	1 1/4"	52,0	16,0	54,0	52,0	31,8	2609894	2
M 50 x 1,5	1 1/2"	56,0	18,0	63,0	60,0	36,8	2609895	2
M 63 x 1,5	2"	66,0	20,0	77,0	74,0	47,8	2609899	2



Gewinde	NW	A mm	B mm	C mm	E/F SLW mm	Klemmbereich mm	Art.-Nr.	VE Stck.
Thread	NW	A mm	B mm	C mm	E/F SLW mm	Clamping range mm	Art. no.	PU pcs.
metrisch Kombi / metric Kombi								
M 16 x 1,5	5/16" *)	57,0	12,0	26,0	24 / 18	4,0 - 8,0	2609775	10
M 16 x 1,5	3/8" *)	57,0	12,0	26,0	24 / 18	4,0 - 8,0	2609776	10
M 20 x 1,5	3/8" *)	57,0	12,0	26,0	24 / 22	6,0 - 10,2	2609777	10
M 20 x 1,5	1/2" *)	59,0	12,0	29,0	27 / 22	6,0 - 12,0	2609780	10
M 25 x 1,5	1/2" *)	62,0	12,0	29,0	27 / 27	10,0 - 13,9	2609784	5
M 32 x 1,5	3/4" *)	70,0	15,0	35,0	33 / 34	13,0 - 18,0	2609788	5
M 40 x 1,5	1" *)	83,0	15,0	45,0	43 / 43	18,0 - 23,5	2609795	2

Schlauch- verschraubung COMPACT für ANACONDA SEALTITE



Material:
Verschraubungskörper/Hutmutter:
Messing vernickelt
Dichtungsring: PA6
O-Ring: NBR
Einschraubhülse: Stahl verzinkt

Temperaturbereich:
-45°C bis 105°C

Farbe(n)/Ausführungen:

- Metallfarbig
- metrisches/NPT Gewinde
- PG Gewinde auf Anfrage
- gerade, 45° und 90° Winkel

Fitting COMPACT for ANACONDA SEALTITE



Gerade
straight

45° Winkel
45° Angle

90° Winkel
90° Angle

Eigenschaften:

- halogenfrei
- hohe Ausreißfestigkeit
- einwandfreie Erdung
- einfache Montage
- sehr Korrosionsbeständig

Anwendungsbereiche:

- für alle ANACONDA SEALTITE Schläuche, ausgenommen CNP, bei dem kein UL/CSA gefordert wird

Material:
Gland element/Cap nut:
nickel plated brass
sealing ring: PA6
o-ring: NBR
Ferrule: galvanized steel

Temperature range:
-45°C to 105°C

Colour(s)/Designs:

- Metal coloured
- metric/NPT thread

- PG thread on request
- straight, 45° angle and 90° angle

Characteristics:

- Free of halogen
- high pull out strength
- optimal grounding
- easy to assemble
- very corrosion resistant

Applications:

- for all ANACONDA SEALTITE conduits where no UL/CSA is required

Gewinde	NW	A mm	B mm	C mm	D mm	E mm	F mm	Kleinsten min. I-Ø mm	Art.-Nr.	VE Stck.
Thread	NW	A mm	B mm	C mm	D mm	C mm	C mm	Min. Inner diameter mm	Art. no.	PU pcs.

metrisch gerade / metric straight

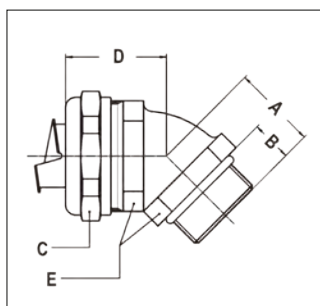
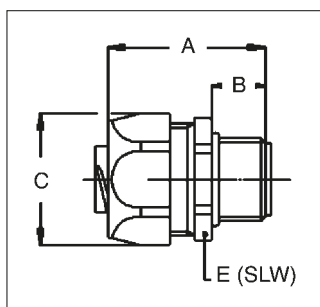
M 16 x 1,5	5/16"	31,0	10,0	26,0	-	24,0	-	8,3	2612009	10
M 16 x 1,5	3/8"	31,0	10,0	26,0	-	24,0	-	11,0	2612001	10
M 20 x 1,5	5/16"	31,0	10,0	26,0	-	24,0	-	8,3	2612010	10
M 20 x 1,5	3/8"	31,0	10,0	26,0	-	24,0	-	11,0	2612002	10
M 20 x 1,5	1/2"	32,0	10,0	29,0	-	27,0	-	14,5	2612003	10
M 25 x 1,5	3/4"	33,0	10,0	35,0	-	33,0	-	19,4	2612004	5
M 32 x 1,5	1"	36,0	12,0	45,0	-	42,0	-	24,7	2612005	5
M 40 x 1,5	1 1/4"	40,0	13,0	53,0	-	50,0	-	33,3	2612006	2
M 50 x 1,5	1 1/2"	46,0	14,0	62,0	-	58,0	-	38,0	2612007	2
M 63 x 1,5	2"	52,0	16,0	76,0	-	72,0	-	49,0	2612008	2
M 75 x 1,5	2 1/2"	62,0	20,0	90,0	-	85,0	-	60,7	2612011	1
M 90 x 2,0	3"	70,0	24,0	108,0	-	102,0	-	75,5	2612012	1

NPT gerade / NPT straight

NPT 1/2"	5/16"	35,0	14,0	26,0	-	24,0	-	8,3	2612117	10
NPT 1/2"	3/8"	35,0	14,0	26,0	-	24,0	-	11,0	2612110	10
NPT 1/2"	1/2"	36,0	14,0	29,0	-	27,0	-	14,5	2612111	10
NPT 3/4"	3/4"	37,0	14,0	35,0	-	33,0	-	19,4	2612112	5
NPT 1"	1"	40,0	16,0	45,0	-	42,0	-	24,7	2612113	5
NPT 1 1/4"	1 1/4"	43,0	16,0	53,0	-	50,0	-	33,3	2612114	2
NPT 1 1/2"	1 1/2"	50,0	18,0	62,0	-	58,0	-	38,0	2612115	2
NPT 2"	2"	56,0	20,0	76,0	-	72,0	-	49,0	2612116	2
NPT 2 1/2"	2 1/2"	67,0	25,0	90,0	-	85,0	-	60,7	2612118	1
NPT 3"	3"	73,0	27,0	108,0	-	102,0	-	75,5	2612119	1

metrisch 45° / metric 45°

M 16 x 1,5	5/16"	19,0	10,0	26,0	27,0	22,0	-	8,3	2612161	10
M 16 x 1,5	3/8"	19,0	10,0	26,0	27,0	22,0	-	11,0	2612120	10
M 20 x 1,5	5/16"	20,0	10,0	26,0	28,0	24,0	-	8,3	2612160	10
M 20 x 1,5	3/8"	20,0	10,0	26,0	28,0	24,0	-	11,0	2612121	10
M 20 x 1,5	1/2"	21,0	10,0	29,0	30,0	27,0	-	14,5	2612122	10
M 25 x 1,5	3/4"	23,0	10,0	35,0	33,0	33,0	-	19,4	2612123	5
M 32 x 1,5	1"	28,0	12,0	45,0	38,0	42,0	-	24,7	2612124	5
M 40 x 1,5	1 1/4"	33,0	13,0	53,0	39,0	52,0	-	33,3	2612125	2
M 50 x 1,5	1 1/2"	35,0	14,0	62,0	46,0	60,0	-	38,0	2612126	2
M 63 x 1,5	2"	40,0	16,0	76,0	53,0	72,0	-	49,0	2612127	2
M 75 x 1,5	2 1/2"	51,0	20,0	90,0	65,0	85,0	-	60,7	2612128	1



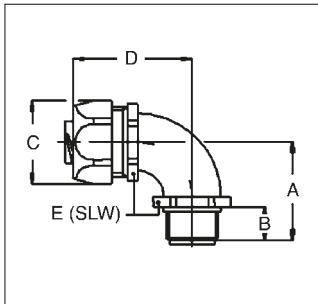
Gewinde	NW	A mm	B mm	C mm	D mm	E mm	F mm	kleinster min. I-Ø mm	Art.-Nr.	VE Stck.
NPT 45° / NPT 45°										
NPT 1/2" *	5/16"	24,0	14,0	26,0	28,0	24,0	-	8,3	2612170	10
NPT 1/2"	3/8"	24,0	14,0	26,0	28,0	24,0	-	11,0	2612171	10
NPT 1/2"	1/2"	25,0	14,0	29,0	30,0	27,0	-	14,5	2612172	10
NPT 3/4"	3/4"	27,0	14,0	35,0	33,0	33,0	-	19,4	2612173	5
NPT 1"	1"	32,0	16,0	45,0	38,0	42,0	-	24,7	2612174	5
NPT 1 1/4"	1 1/4"	36,0	16,0	53,0	39,0	52,0	-	33,3	2612175	2
NPT 1 1/2"	1 1/2"	39,0	18,0	62,0	46,0	60,0	-	38,0	2612176	2
NPT 2"	2"	44,0	20,0	76,0	53,0	72,0	-	49,0	2612177	2
NPT 2 1/2" *	2 1/2"	56,0	25,0	90,0	65,0	85,0	-	60,7	2612178	1
NPT 3" *	3"	61,0	27,0	108,0	74,0	102,0	-	75,5	2612179	1

metrisch 90° / metric 90°

M 16 x 1,5	5/16"	26,0	10,0	26,0	31,0	22,0	-	8,3	2612095	10
M 16 x 1,5	3/8"	26,0	10,0	26,0	31,0	22,0	-	11,0	2612013	10
M 20 x 1,5	5/16"	26,0	10,0	26,0	32,0	22,0	-	8,3	2612096	10
M 20 x 1,5	3/8"	26,0	10,0	26,0	32,0	24,0	-	11,0	2612014	10
M 20 x 1,5	1/2"	28,0	10,0	29,0	34,0	27,0	-	14,5	2612015	10
M 25 x 1,5	3/4"	32,0	10,0	35,0	40,0	33,0	-	19,4	2612016	5
M 32 x 1,5	1"	40,0	12,0	45,0	49,0	42,0	-	24,7	2612017	5
M 40 x 1,5	1 1/4"	46,0	13,0	53,0	53,0	52,0	-	33,3	2612018	2
M 50 x 1,5	1 1/2"	52,0	14,0	62,0	57,0	60,0	-	38,0	2612019	2
M 63 x 1,5	2"	62,0	16,0	76,0	68,0	72,0	-	49,0	2612020	2
M 75 x 1,5	2 1/2"	75,0	20,0	90,0	87,0	85,0	-	60,7	2612097	1

NPT 90° / NPT 90°

NPT 1/2"	5/16"	30,0	14,0	26,0	32,0	24,0	-	8,3	2612060	10
NPT 1/2"	3/8"	30,0	14,0	26,0	32,0	24,0	-	11,0	2612065	10
NPT 1/2"	1/2"	32,0	14,0	29,0	34,0	27,0	-	14,5	2612066	10
NPT 3/4"	3/4"	36,0	14,0	35,0	40,0	33,0	-	19,4	2612067	5
NPT 1"	1"	44,0	16,0	45,0	49,0	42,0	-	24,7	2612068	5
NPT 1 1/4"	1 1/4"	49,0	16,0	53,0	53,0	50,0	-	33,3	2612069	2
NPT 1 1/2"	1 1/2"	56,0	18,0	62,0	57,0	58,0	-	38,0	2612070	2
NPT 2"	2"	66,0	20,0	76,0	68,0	72,0	-	49,0	2612071	2
NPT 2 1/2"	2 1/2"	80,0	25,0	90,0	87,0	85,0	-	60,7	2612072	1
NPT 3"	3"	92,0	27,0	108,0	97,0	102,0	-	75,5	2612073	1



2.2

Schlauch- verschraubung COMPACT für ANACONDA SEALTITE

RoHS

IP 67



Material:
Verschraubungskörper/Hutmutter:
Messing vernickelt
Dichtungsring: PA6
O-Ring: NBR
Einschraubhülse: Stahl verzinkt

Temperaturbereich:
-45°C bis 105°C

Farbe(n)/Ausführungen:
• Metallfarbig
• metrisches/NPT Gewinde

Fitting COMPACT for ANACONDA SEALTITE

- PG Gewinde auf Anfrage
- drehbar

Eigenschaften:

- halogenfrei
- hohe Ausreißfestigkeit
- einwandfreie Erdung
- einfache Montage
- sehr Korrosionsbeständig

Anwendungsbereiche:

- für alle ANACONDA SEALTITE
Schläuche, ausgenommen CNP

Material:
Gland element/Cap nut:
nickel plated brass
sealing ring: PA6
o-ring: NBR
Ferrule: galvanized steel

Temperature range:
-45°C to 105°C

Colour(s)/Designs:

- Metal coloured
- metric/NPT thread



- PG thread on request
- turned

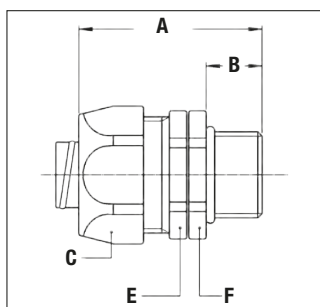
Characteristics:

- Free of halogen
- high pull out strength
- optimal grounding
- easy to assemble
- very corrosion resistant

Applications:

- for all ANACONDA SEALTITE

2.2



Gewinde	NW	A mm	B mm	C mm	D mm	E mm	F mm	Kleinst- min. I-Ø mm	Art.-Nr.	VE Stck.
Thread	NW	A mm	B mm	C mm	D mm	C mm	C mm	Min. Inner diameter mm	Art. no.	PU pcs.

metrisch drehbar gerade / metric turned straight

M 16 x 1,5	5/16"	48,0	10,0	26,0		24,0	21,0	8,3	2612023	10
M 16 x 1,5	3/8"	48,0	10,0	26,0		24,0	21,0	10,4	2612024	10
M 20 x 1,5	1/2"	49,0	10,0	29,0		27,0	25,0	13,8	2612025	10
M 25 x 1,5	3/4"	49,0	10,0	35,0		33,0	31,0	17,4	2612026	5
M 32 x 1,5	1"	55,0	12,0	45,0		42,0	38,0	23,4	2612027	5
M 40 x 1,5	1 1/4"	58,0	14,0	54,0		50,0	48,0	29,4	2612028	2
M 50 x 1,5	1 1/2"	65,0	14,0	62,0		58,0	55,0	36,9	2612029	2
M 63 x 1,5	2"	74,0	16,0	76,0		72,0	68,0	47,9	2612030	2

metrisch drehbar 45° / metric turned 45°

M 16 x 1,5	3/8"	34,0	10,0	26,0	28,0	22,0	21,0	10,4	2612075	10
M 20 x 1,5	1/2"	34,0	10,0	29,0	30,0	27,0	25,0	13,8	2612076	10
M 25 x 1,5	3/4"	37,0	10,0	35,0	32,0	33,0	31,0	17,4	2612077	5
M 32 x 1,5	1"	41,0	12,0	45,0	37,0	42,0	38,0	23,4	2612078	5

NPT drehbar 45° / NPT turned 45°

NPT 1/2"	3/8"	36,0	12,0	26,0	28,0	22,0	22,0	10,4	2612211	10
NPT 1/2"	1/2"	36,0	12,0	29,0	30,0	27,0	25,0	13,8	2612212	10
NPT 3/4"	3/4"	39,0	12,0	35,0	32,0	33,0	31,0	17,4	2612213	5
NPT 1"	1"	42,0	13,0	45,0	37,0	42,0	38,0	23,4	2612214	5

metrisch drehbar 90° / metric turned 90°

M 16 x 1,5	5/16"	39,0	10,0	26,0	35,0	22,0	21,0	8,3	2612201	10
M 16 x 1,5	3/8"	39,0	10,0	26,0	35,0	22,0	21,0	10,4	2612202	10
M 20 x 1,5	1/2"	39,0	10,0	29,0	37,0	27,0	25,0	13,8	2612203	10
M 25 x 1,5	3/4"	46,0	10,0	35,0	44,0	33,0	31,0	17,4	2612204	5
M 32 x 1,5	1"	55,0	12,0	45,0	55,0	42,0	38,0	23,4	2612205	5

NPT drehbar 90° / NPT turned 90°

NPT 1/2"	3/8"	41,0	12,0	26,0	35,0	22,0	22,0	10,4	2612221	10
NPT 1/2"	1/2"	41,0	12,0	29,0	37,0	27,0	25,0	13,8	2612222	10
NPT 3/4"	3/4"	48,0	12,0	35,0	44,0	33,0	31,0	17,4	2612223	5
NPT 1"	1"	56,0	13,0	45,0	55,0	42,0	38,0	23,4	2612224	5

Erdungshülse für COMPACT Schlauchverschraubung



Material:
Stahl verzinkt

Temperaturbereich:
-45°C bis 250°C

Anwendungsbereiche:
• für alle COMPACT Schlauchverschraubungen

Earthing sleeve for COMPACT Fittings

Material:
galvanized steel

Temperature range:
-45°C to 250°C

Applications:
• for all COMPACT fittings



NW	kleinster I-Ø mm	Art.-Nr.	VE Stck.
NW	min. I-Ø mm	Art. no.	PU pcs.
3/8"	11,0	6503740	50
1/2"	14,5	6503741	50
3/4"	19,4	6503742	25
1"	24,7	6503743	25
1 1/4"	33,3	6503744	10
1 1/2"	38,0	6503745	10
2"	49,0	6503746	10

Schlauch- verschraubung ANACONDA Food Fitting



Material:
Verschraubungskörper:
Edelstahl (AISI-316)
Einschraubhülse: Messing vernickelt
Klemmring: Polyamid 6
Dichtungen: TPE

Temperaturbereich:
-45°C bis 105°C

Farbe(n)/Ausführungen:
• Metallfarbig
• metrisches Gewinde

Fitting ANACONDA Food Grade

Eigenschaften:
• hohe Korrosionsbeständigkeit
• glatte Oberfläche
• guter Schutz vor Feuchtigkeit

Anwendungsbereiche:
• für ANACONDA N.M.F.G und alle ANACONDA SEALTITE Schläuche
• Geeignet für Lebensmittel-, Getränke- und Pharmazieindustrie

Material:
Gland elements:
Stainless steel (AISI-316)
Ferrule: nickel-plated brass
Clamping ring: Polyamide 6
Sealings: TPE

Temperature range:
-45°C to 105°C

Colour(s)/Designs:
• Metal coloured
• metric thread



Characteristics:
• high corrosion resistance
• smooth surface
• good protection from moisture

Applications:
• for ANACONDA N.M.F.G and all ANACONDA SEALTITE tubes
• Suitable for food, beverage and pharmaceutical industries

Gewinde	NW	min. I-Ø mm	A mm	B mm	C mm	F mm	Art.-Nr.	VE Stck.
Thread	NW	min. I-Ø mm	A mm	B mm	C mm	F mm	Art. no.	PU pcs.
M 16 x 1,5	3/8"	12,6	48,0	12,0	27,0	31,0	2600070	10
M 20 x 1,5	1/2"	16,0	50,0	13,0	30,0	34,0	2600071	10
M 25 x 1,5	3/4"	21,1	57,0	15,0	36,0	41,0	2600072	5
M 32 x 1,5	1"	26,8	68,0	15,0	46,0	53,0	2600073	5
M 40 x 1,5	1 1/4"	35,4	75,0	16,0	54,0	62,0	2600074	2
M 50 x 1,5	1 1/2"	40,3	81,0	18,0	63,0	70,0	2600075	1
M 63 x 1,5	2"	51,6	88,0	20,0	77,0	85,0	2600076	1

Verteiler + Schutzkappen

	Seite
Übersicht Verteiler	100 - 101
A-Verteiler	102
T-Verteiler	103 - 105
T-Spezialverteiler	106
Y-Verteiler	107 - 108
V-Verteiler	109
M-Verteiler	110
Übersicht Schutzkappen	111
Schutzkappen	112 - 116
Winkelstück	117

Manifolds + Connector Interfaces

	page
Overview Manifolds	100 - 101
A-manifolds	102
T-manifolds	103 - 105
T-Special Manifolds	106
Y-manifolds	107 - 108
V-manifolds	109
M-manifolds	110
Overview Connector interfaces	111
Connector interfaces	112 - 116
Angle piece	117

Übersicht Verteiler/Overview Manifolds

Außengreifende Verteiler/outside gripping Manifolds

A-Verteiler/A-Manifold

Bügelverschluss / clamp-lock

Form A



Bügelverschluss / clamp-lock

Form B



T-Verteiler/T-Manifold

Schnappverschluss / snap-lock

Form A



Bügelverschluss / clamp-lock

Form C



Bügelverschluss / clamp-lock

Form B



Bügelverschluss / clamp-lock

Form D



V-Verteiler/V-Manifold

Schnappverschluss / snap-lock

Form A



Bügelverschluss / clamp-lock

Form B



Y-Verteiler/Y-Manifold

Schnappverschluss / snap-lock

Form A



Bügelverschluss / clamp-lock

Form C



Schnappverschluss / snap-lock

Form B



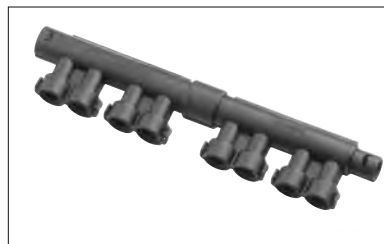
Bügelverschluss / clamp-lock

Form D



M-Verteiler/M-Manifold

Bügelverschluss / clamp-lock



2.3

Übersicht Verteiler/Overview Manifolds

Innengreifende Verteiler/Inside gripping Manifolds

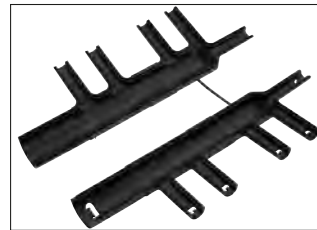
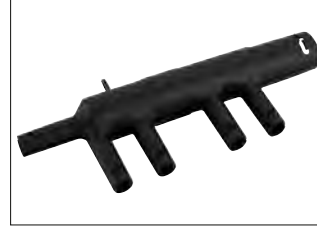
Nur für ungeschlitzte Welschläuche verwendbar / Only applicable with unslit corrugated tubes

T-Verteiler/T-Manifold

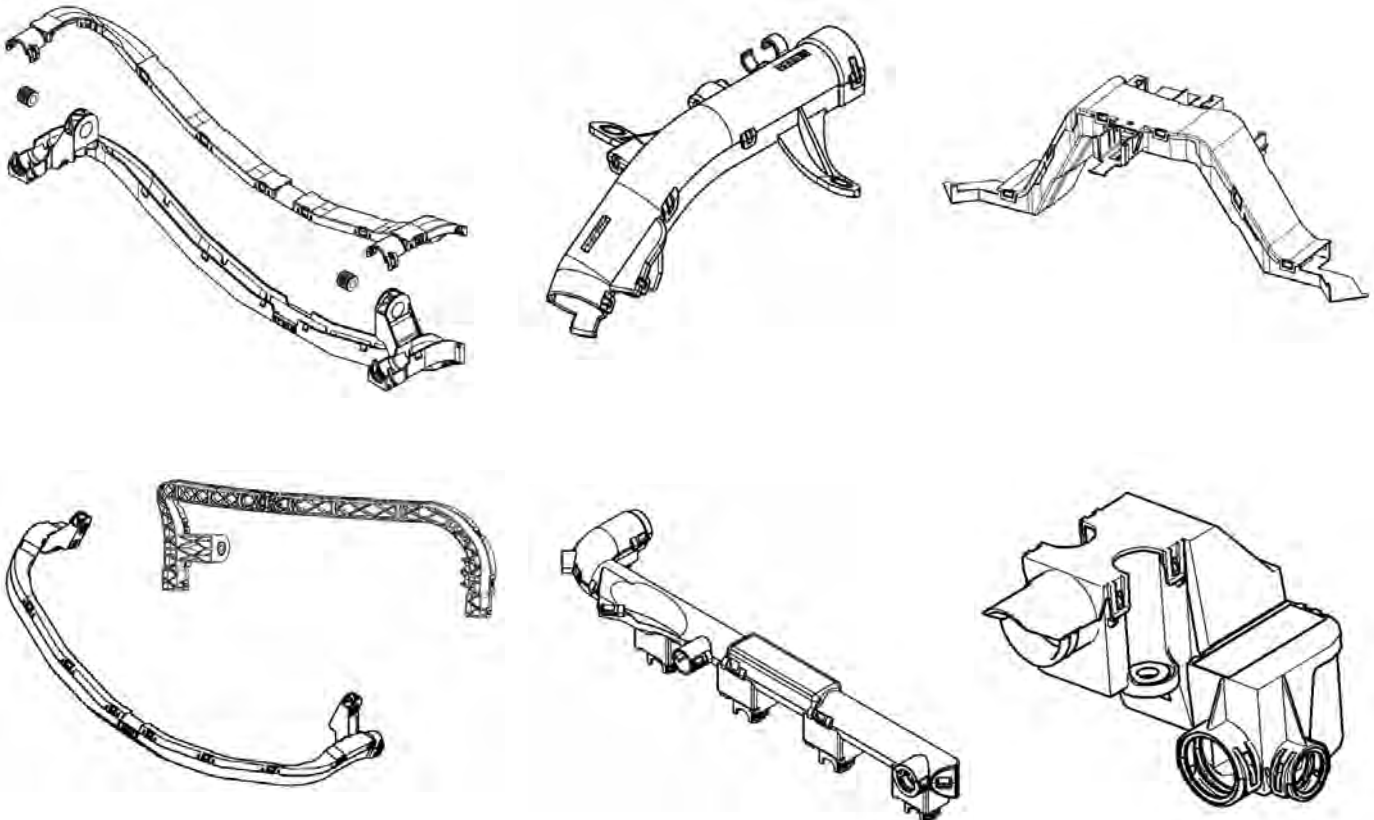
mit Schnappverschluss/with snap-lock



M-Verteiler/M-Manifold



Kundenspezifische Kabelkanäle/Customized Cable Ducts



2.3

A-Verteiler

A-Manifolds

RoHS

Material:
Polyamid 66
Polyamid 46 auf Anfrage

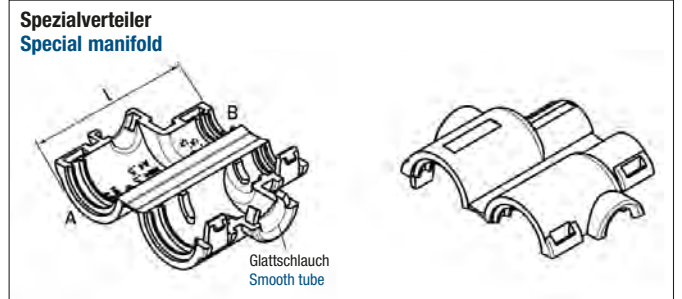
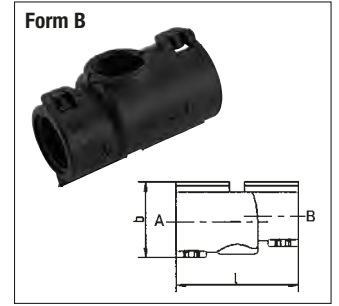
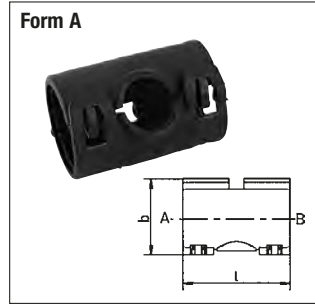
Temperaturbereich:
-40°C bis 135°C
500 h: -40°C bis 150°C

Farbe(n)/Ausführungen:
• Schwarz

Material:
Polyamide 66
Polyamide 46 on request

Temperature range:
-40°C to 135°C
500 h: -40°C to 150°C

Colour(s)/Designs:
• Black



Form	außen- greifend	Bügel- verschluss	Well- schlauch- anschlag innen	passend für Wellenschlauch-Profil NW (A-B) Normal +UFW	AHW	selbst- schließend L-Profil	verschießbar V-Profil	b mm	l mm	Art.-Nr.	VE Stck.
Form	outside gripping	Clamp lock	stop ridge for corru- gated tube inside	suitable for corrugated tube profile NW (A-B) normal +UFW	AHW	self closing L-Profile	lockable V-Profile	b mm	l mm	Art. no.	PU pcs.
A	✓	✓	✓	4,5	4,5	4,5		14,4	26,0	9810045	2000
A	✓	✓	✓	7,5	6	7,5		17,2	26,0	9810075	1000
A	✓	✓	✓	10	8,5	10	8,5	20,2	27,9	9810100	1000
A	✓	✓	✓	13	11	13	11	23,1	29,5	9810130	1000
A	✓	✓	✓	17	15		15	28,4	29,5	9810170	1000
A	✓	✓	✓	22	19		19	32,9	29,5	9810220	1500
A	✓	✓	✓	26	26		26	38,8	29,5	9810260	500
B	✓	✓		7,5 - 4,5	6 - 4,5	7,5 - 4,5		17,2	28,0	9810375	1000
B	✓	✓		10 - 7,5	8,5 - 6	10 - 7,5		20,2	32,0	9810400	1000
B	✓	✓		13 - 10	11 - 8,5	13 - 10	11 - 8,5	23,1	35,5	9810430	1000
B	✓	✓		17 - 13	15 - 11		15 - 11	28,4	39,5	9810470	1000
B	✓	✓		22 - 17	19 - 15		19 - 15	32,9	39,5	9810520	500
B	✓	✓		26 - 22	26 - 19		26 - 19	38,8	39,5	9810560	500
Spezial Special	✓	✓	✓	10 - 4,5		10 - 4,5			32,0	9810110	1000

2.3

T-Verteiler

T-Manifolds

RoHS

Material:
Polyamid 66
Polyamid 46 auf Anfrage

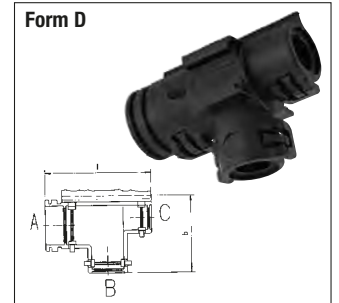
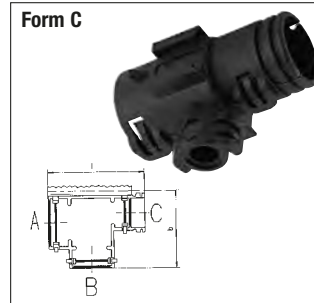
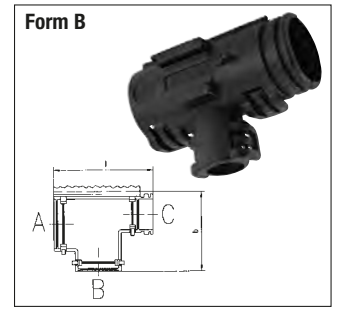
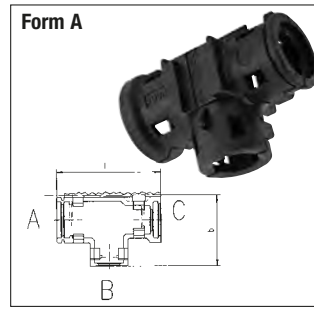
Temperaturbereich:
-40°C bis 135°C
500 h: -40°C bis 150°C

Farbe(n)/Ausführungen:
• Schwarz

Material:
Polyamide 66
Polyamide 46 on request

Temperature range:
-40°C to 135°C
500 h: -40°C to 150°C

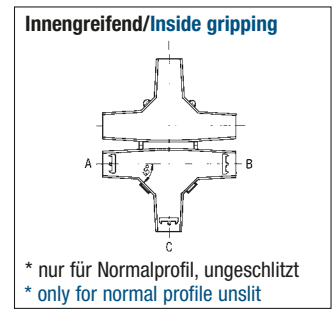
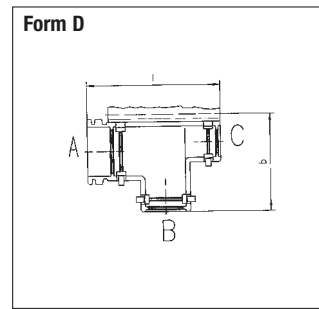
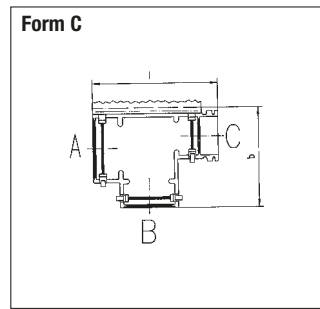
Colour(s)/Designs:
• Black



Form	außen- greifend	Schnapp- verschluss	Bügel- verschluss	Steck- fuß- einschub	Außen- einhänge- kontur an Abgang C	passend für Wellenschlauch-Profil NW (A-B-C) Normal +UFW	AHW	selbst- schließend L-Profil	verschieß- bar V-Profil	b mm	l mm	Art.-Nr.	VE Stck.
Form	outside gripping	Snap lock	Clamp lock	Plug socket slide in	exterior hook-up on branch C	suitable for corrugated tube profile NW (A-B-C) normal +UFW	AHW	self closing L-Profile	lockable V-Profile	b mm	l mm	Art. no.	PU pcs.
A	✓	✓		✓		7,5-7,5-7,5	6-6-6	7,5-7,5-7,5		24,7	33,4	9806082	500
A	✓	✓		✓		8,5-8,5-10		8,5-8,5-10		27,2	37,6	9806088	500
A	✓	✓		✓		10-7,5-7,5	8,5-6-6	10-7,5-7,5		24,7	36,0	9806087	1000
A	✓	✓		✓		10-8,5-10		10-8,5-10		26,9	37,5	9806086	500
A	✓	✓		✓		10-10-7,5	8,5-8,5-6	10-10-7,5		26,8	38,5	9806097	500
A	✓	✓		✓		10-10-10	8,5-8,5-8,5	10-10-10	8,5-8,5-8,5	26,7	39,2	9806089	500
A	✓	✓		✓		13-7,5-13	11-6-11	13-7,5-13		30,9	35,8	9806092	500
A	✓	✓		✓		13-10-10	11-8,5-8,5	13-10-10	11-8,5-8,5	29,1	38,9	9806091	500
A	✓	✓		✓		13-13-7,5	11-11-6	13-13-7,5		30,3	41,5	9806093	500
A	✓	✓		✓		17-7,5-17	15-6-15	17-7,5-17		34,6	37,5	9806095	500
A	✓	✓		✓		17-10-17	15-8,5-15	17-10-17	15-8,5-15	35,8	40,5	9806094	500
A	✓	✓		✓		17-13-13	15-11-11	17-13-13	15-11-11	34,6	43,2	9806096	500
A	✓	✓		✓		17-17-7,5	15-15-6	17-17-7,5		39,5	48,9	9806099	250
A	✓		✓			29-22-29				57,3	60,0	9806320	400
A	✓		✓			37-13-37				70,5	65,4	9806322	400
A	✓		✓			37-17-37				75,5	67,4	9806321	300
A	✓		✓			37-26-37				86,0	67,4	9806324	300
B	✓		✓	✓		4,5-4,5-4,5	4,5-4,5-4,5	4,5-4,5-4,5		24,1	30,0	9806162	500
B	✓		✓	✓	✓	7,5-4,5-7,5	6-4,5-6	7,5-4,5-7,5		25,7	36,6	9806081	500
B	✓		✓	✓	✓	7,5-7,5-4,5	6-6-4,5	7,5-7,5-4,5		25,7	33,2	9806168	500
B	✓		✓	✓	✓	7,5-7,5-7,5	6-6-6	7,5-7,5-7,5		26,1	39,2	9806083	500
B	✓		✓	✓	✓	7,5-10-7,5	6-8,5-6	7,5-10-7,5		26,1	42,4	9806180	250
B	✓		✓	✓	✓	8,5-8,5-8,5		8,5-8,5-8,5		29,0	43,4	9806133	500
B	✓		✓	✓	✓	8,5-8,5-10		8,5-8,5-10		28,5	41,1	9806079	500
B	✓		✓	✓	✓	10-4,5-7,5	8,5-4,5-6	10-4,5-7,5		33,7	50,8	9806197	500
B	✓		✓	✓	✓	10-4,5-10	8,5-4,5-8,5	10-4,5-10		28,7	36,6	9806105	500
B	✓		✓	✓	✓	10-7,5-4,5	8,5-6-4,5	10-7,5-4,5		33,7	44,0	9806170	500
B	✓		✓	✓	✓	10-7,5-10	8,5-6-8,5	10-7,5-10		28,7	39,4	9806111	500

Form	außen- greifend	Bügel- verschluss	Steck- fuß- einschub	Außen- ein- hänge- kontur an Abgang C	Glatt	passend für Wellschlauch-Profil NW (A-B-C)				b	l	Art.-Nr.	VE
Form	outside gripping	Clamp lock	Plug socket slide in	exterior hook-up on branch C	smooth	Normal +UFW	AHW	selbst- schlie- ßend L-Profil	verschie- bar V-Profil	mm	mm	Art. no.	PU pcs.
						suitable for corrugated tube normal +UFW	AHW	self closing L-Profile	lockable V-Profile	mm	mm	Art. no.	PU pcs.
B	✓	✓	✓			10-10-4,5	8,5-8,5-4,5	10-10-4,5		33,7	44,6	9806169	500
B	✓	✓	✓	✓		10-10-7,5	8,5-8,5-6	10-10-7,5		28,7	42,4	9806160	500
B	✓	✓	✓	✓		10-10-10	8,5-8,5-8,5	10-10-10	8,5-8,5-8,5	28,8	42,4	9806138	500
B	✓	✓	✓	✓		13- 4,5-13	11-4,5-11	13-4,5-13		53,0	36,6	9806307	500
B	✓	✓	✓	✓		13-7,5-13	11-6-11	13-7,5-13		31,7	40,1	9806158	500
B	✓	✓	✓	✓		13-8,5-10		13-8,5-10			52,3	9806175	500
B	✓	✓	✓			13-10-4,5	11-8,5-4,5	13-10-4,5		46,1	36,6	9806171	500
B	✓	✓	✓	✓		13-10-7,5	11-8,5-6	13-10-7,5	11-8,5-6	36,6	52,3	9806172	500
B	✓	✓	✓	✓		13-10-13	11-8,5-11	13-10-13	11-8,5-11	31,6	43,6	9806101	500
B	✓	✓	✓	✓		13-13-7,5	11-11-6	13-13-7,5		31,6	45,3	9806159	500
B	✓	✓	✓	✓		13-13-10	11-11-8,5	13-13-10	11-11-8,5	31,6	45,3	9806104	500
B	✓	✓	✓	✓		17-4,5-17	15-4,5-15	17-4,5-17		37,0	40,8	9806161	500
B	✓	✓	✓	✓		17- 7,5-13	15-6-11	17-7,5-13		36,9	41,0	9806100	500
B	✓	✓	✓	✓		17-7,5-17	15-6-15	17-7,5-17		37,0	40,8	9806137	500
B	✓	✓	✓	✓		17-10-13	15-8,5-11	17-10-13	15-8,5-11	36,9	43,6	9806107	500
B	✓	✓	✓	✓		17-10-17	15-8,5-15	17-10-17	15-8,5-15	37,0	43,8	9806136	500
B	✓	✓	✓	✓		17-13-13	15-11-11	17-13-13	15-11-11	36,9	46,0	9806166	500
B	✓	✓	✓	✓		17-13-17	15-11-15	17-13-17	15-11-15	36,3	50,1	9806141	250
B	✓	✓	✓	✓		17-17-7,5	15-15-6	17-17-7,5		36,9	50,6	9806167	500
B	✓	✓	✓	✓		17-22-17	15-19-15		15-19-15	39,3	59,9	9806135	250
B	✓	✓	✓	✓		22-4,5-22	19-4,5-19			37,0	41,4	9806106	500
B	✓	✓	✓	✓		22-7,5-22	19-6-19			41,4	39,5	9806113	500
B	✓	✓	✓	✓		22-8,5-22				47,0	66,4	9806149	500
B	✓	✓	✓	✓		22-10-10	19-8,5-8,5		19-8,5-8,5	47,0	66,3	9806143	500
B	✓	✓	✓	✓		22-10-17	19-8,5-15		19-8,5-15	47,0	67,7	9806179	500
B	✓	✓	✓	✓		22-10-22	19-8,5-19		19-8,5-19	41,5	42,5	9806121	500
B	✓	✓	✓	✓	✓	22-10-22	19-8,5-19		19-8,5-19	66,4	47,0	9806164	100
B	✓	✓	✓	✓		22-13-17	19-11-15		19-11-15	41,4	46,7	9806114	250
B	✓	✓	✓	✓		22-13-22	19-11-19		19-11-19	41,4	46,4	9806108	500
B	✓	✓	✓	✓		22-17-13	19-15-11		19-15-11	41,9	51,3	9806103	500
B	✓	✓	✓	✓		22-22-10	19-19-8,5		19-19-8,5			9806178	250
B	✓	✓	✓	✓		22-22-13	19-19-11		19-19-11	43,8	58,5	9806142	250
B	✓	✓	✓	✓		22-22-22	19-19-19		19-19-19	42,4	56,2	9806102	250
B	✓	✓	✓	✓	✓	22-22-22	19-19-19		19-19-19	66,4	47,0	9806165	500
B	✓	✓	✓	✓		22-26-17	19-26-15		19-26-15	42,5	57,0	9806184	250
B	✓	✓	✓	✓		22-29-26				48,5	60,0	9806182	250
B	✓	✓	✓	✓		26-4,5-22	26-4,5-19			53,0	72,3	9806153	100
B	✓	✓	✓	✓		26-4,5-26	26-4,5-26			53,0	73,0	9806144	500
B	✓	✓	✓	✓		26-7,5-22	26-6-19			53,0	72,3	9806156	500
B	✓	✓	✓	✓		26-7,5-26	26-6-26			53,0	73,0	9806177	500
B	✓	✓	✓	✓		26-8,5-26				53,0	73,0	9806145	500
B	✓	✓	✓	✓		26-10-26	26-8,5-26		26-8,5-26	47,6	45,1	9806129	500
B	✓	✓	✓	✓		26-13-13	26-11-11		26-11-11	53,0	72,9	9806140	500
B	✓	✓	✓	✓		26-13-22	26-11-19		26-11-19	53,0	72,3	9806148	500
B	✓	✓	✓	✓		26-13-26	26-11-26		26-11-26	53,0	73,0	9806147	500
B	✓	✓	✓	✓		26-17-17	26-15-15		26-15-15	49,0	52,5	9806109	250
B	✓	✓	✓	✓		26-17-22	26-15-19		26-15-19	47,3	50,7	9806119	500
B	✓	✓	✓	✓		26-17-26	26-15-26		26-15-26	53,0	73,0	9806146	500
B	✓	✓	✓	✓		26-22-22	26-19-19		26-19-19	47,3	55,2	9806112	250
B	✓	✓	✓	✓		26-26-10	26-26-8,5		26-26-8,5	53,0	72,2	9806174	250
B	✓	✓	✓	✓		26-26-13	26-26-11		26-26-11	53,0	72,9	9806134	500
B	✓	✓	✓	✓		26-26-22	26-26-19		26-26-19	47,4	61,2	9806110	250
B	✓	✓	✓	✓		26-26-26	26-26-26		26-26-26	53,0	73,0	9806157	500
B	✓	✓	✓	✓		29-13-29				51,5	41,5	9806183	250
B	✓	✓	✓	✓		29-17-26				51,4	46,4	9806181	250
B	✓	✓	✓	✓		29-17-29				53,5	59,6	9806301	500
B	✓	✓	✓	✓		37-13-26				50,2	57,9	9806205	100
B	✓	✓	✓	✓		50-26-50				69,5	82,0	9806204	100
B	✓	✓	✓	✓		50-37-26				80,8	78,8	9806209	125
B	✓	✓	✓	✓		50-37-50				96,0	78,9	9806208	50

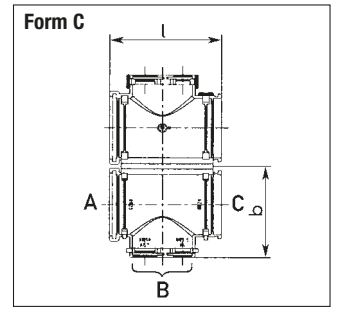
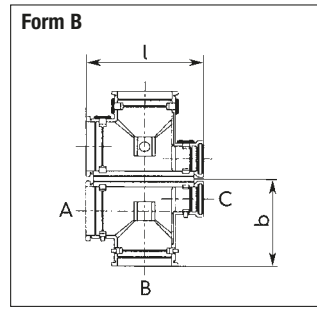
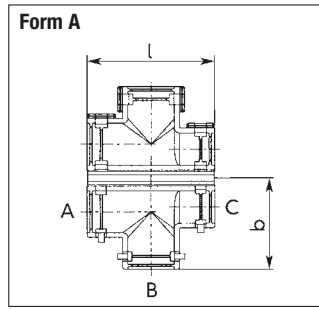
T-Verteiler
T-Manifolds



Form	außen- greifend	innen- greifend	Schnapp- verschluss	Bügel- verschluss	Steck- fuß- ein- schub	Außen- einhäng- kontur an Abgang C	Well- schlauch- anschlag innen	Außen- einhäng- kontur an Abgang A	passend für Wellenschlauch-Profil NW (A-B-C)				b mm	l mm	Art.-Nr.	VE Stck.
Form	outside gripping	inside gripping	Snap lock	Clamp lock	Plug socket slide in	exterior hook-up on branch C	stop ridge for corruga- ted tube inside	exterior hook-up on branch A	Normal +UFW	AHW	selbst- schlieBend L-Profil	verschieB- bar V-Profil	b mm	l mm	Art. no.	PU pcs.
									suitable for corrugated tube profile NW (A-B-C)							
C	✓			✓	✓	✓	✓		7,5-4,5-4,5	6-4,5-4,5	7,5-4,5-4,5		24,7	37,7	9806125	1000
C	✓			✓	✓	✓	✓		10-8,5-8,5		10-8,5-8,5		29,1	36,0	9806188	500
C	✓			✓	✓	✓	✓		10-8,5-10		10-8,5-10		29,1	42,2	9806189	500
C	✓			✓	✓	✓	✓		10-10-8,5		10-10-8,5		29,1	37,0	9806185	500
C	✓			✓	✓	✓	✓		10-13-10	8,5-11-8,5	10-13-10	8,5-11-8,5	29,1	46,2	9806186	500
C	✓			✓	✓	✓	✓		13-4,5-10	11-4,5-8,5	13-4,5-10		30,6	39,5	9806127	500
C	✓			✓	✓	✓	✓		13-8,5-13		13-8,5-13		31,6	42,4	9806118	1400
C	✓			✓	✓	✓	✓		13-13-13	11-11-11	13-13-13	11-11-11	31,9	46,6	9806115	500
C	✓			✓	✓	✓	✓		17-8,5-17				36,9	46,0	9806120	250
C	✓			✓	✓	✓	✓		17-17-13	15-15-11		15-15-11	37,2	51,9	9806187	500
C	✓			✓	✓	✓	✓		22-22-17	19-19-15		19-19-15	43,8	60,6	9806126	900
C	✓			✓	✓	✓	✓		22-23-10				42,2	60,6	9806116	250
C	✓			✓	✓	✓	✓		22-23-13				42,2	61,3	9806117	250
C	✓			✓	✓	✓	✓		23-22-22				46,6	58,4	9806122	250
C	✓			✓	✓	✓	✓		26-17-10	26-15-8,5		26-15-8,5	49,0	51,8	9806123	250
C	✓			✓	✓	✓	✓		26-17-13	26-15-11		26-15-11	49,0	52,2	9806124	250
C	✓			✓	✓	✓	✓		26-22-23				49,7	57,6	9806128	250
C	✓			✓	✓	✓	✓		37-13-29				63,4	65,4	9806323	250
D	✓			✓	✓			✓	10-7,5-7,5	8,5-6-6	10-7,5-7,5		28,7	39,7	9806130	2000
D	✓			✓	✓			✓	13-10-10	11-8,5-8,5	13-10-10	11-8,5-8,5	31,9	43,6	9806131	500
D	✓			✓					37-22-29				73,4	68,4	9806325	300
Innengreifend/Inside gripping																
		✓	✓						10-10-10*					94,0	9806073	100
		✓	✓						10-17-22*					105,0	9806074	100
		✓	✓						17-17-10*					94,0	9806072	100
		✓	✓						17-17-17*					94,0	9806076	100
		✓	✓						22-22-10*					105,0	9806069	100
		✓	✓						22-22-17*					105,0	9806070	100
		✓	✓						22-22-22*					105,0	9806068	250

T-Spezialverteiler T-Special Manifolds

HF = High Flex Profil
High Flex Profile



Form	außen- greifend	Bügel- verschluss	Steckfuß- einschub	passend für Well Schlauch-Profil NW (A-B-C) Normal +UFW	AHW	selbst- schließend L-Profil	verschieß- bar V-Profil	b mm	l mm	Art.-Nr.	VE Stck.
Form	outside gripping	Clamp lock	Plug socket slide in	suitable for corrugated tube profile NW (A-B-C) normal +UFW	AHW	self closing L-Profile	lockable V-Profile	b mm	l mm	Art. no.	PU pcs.
A	✓	✓	✓	10-4,5-4,5	8,5-4,5-4,5	10-4,5-4,5				9806302	500
A	✓	✓			23HF-13-23HF			51,0	49,6	9810550	250
A	✓	✓			23HF-13-23HF			51,0	47,6	9810551	250
A	✓	✓		26-29-26				48,5	60,0	9806304	500
B	✓	✓		13-8,5-10	11-8,5-8,5	13-8,5-10	11-8,5-8,5			9806191	500
B	✓	✓		10-10-10	8,5-8,5-8,5	10-10-10	8,5-8,5-8,5			9806190	500
B	✓	✓		17-10-17	15-8,5-15	17-10-17	15-8,5-15			9806192	500
B	✓	✓		17-13-13	15-11-11	17-13-13	15-11-11	36,5	46,7	9806193	500
B	✓	✓		29-26-29				53,5	59,6	9806154	500
C	✓	✓		29-10/7,5-29						9806300	500

2.3

Y-Verteiler

Y-Manifolds

RoHS

Material:
Polyamid 66
Polyamid 46 auf Anfrage

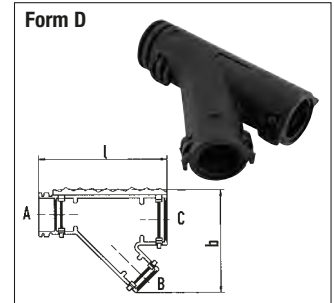
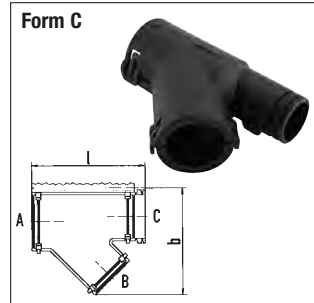
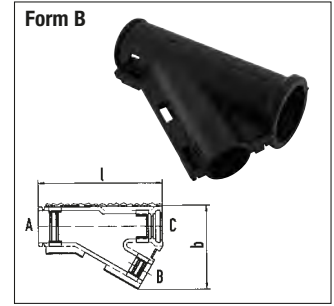
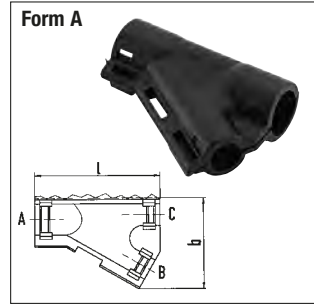
Temperaturbereich:
-40°C bis 135°C
500 h: -40°C bis 150°C

Farbe(n)/Ausführungen:
• Schwarz
• Form „N“ und „O“ nur für Normalprofil geeignet

Material:
Polyamide 66
Polyamide 46 on request

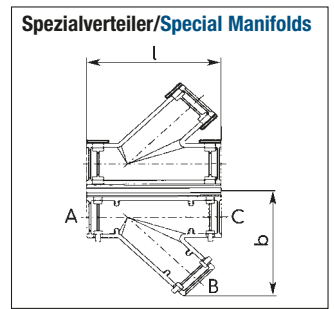
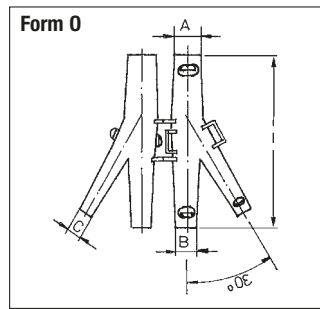
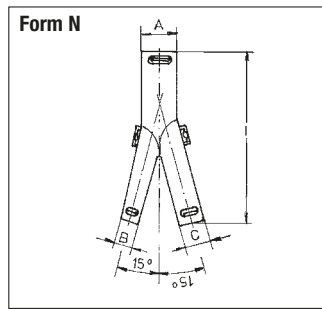
Temperature range:
-40°C to 135°C
500 h: -40°C to 150°C

Colour(s)/Designs:
• Black
• Form "N" and "O" only for normal profile



Form	außen- greifend	Schnapp- verschluss	Bügel- verschluss	Steck- fuß- ein- schub	Außen- einhängen- kontur an Abgang C	Well- schlauch- anschlag innen	passend für Wellenschlauch-Profil NW (A-B-C) Normal +UFW	AHW	selbst- schließend L-Profil	verschieb- bar V-Profil	b mm	l mm	Art.-Nr.	VE Stck.
Form	outside gripping	Snap lock	Clamp lock	Plug socket slide in	exterior hook-up on branch C	stop ridge for corrugated tube inside	suitable for corrugated tube profile NW (A-B-C) normal +UFW	AHW	self closing L-Profile	lockable V-Profile	b mm	l mm	Art. no.	PU pcs.
A	✓	✓					7,5-4,5-4,5	6-4,5-4,5	7,5-4,5-4,5		30,0	40,0	9817080	1000
A	✓	✓					7,5-4,5-7,5	6-4,5-6	7,5-4,5-7,5		30,0	40,0	9817083	1000
B	✓	✓			✓		17-13-17	15-11-15	17-13-17	15-11-15	58,4	78,8	9817201	500
B	✓	✓			✓		22-10-17	19- 8,5-15		19- 8,5-15	57,1	68,8	9817200	500
B	✓	✓			✓		22-13-17	19-11-15		19-11-15	55,1	60,3	9817203	500
B	✓	✓			✓		22-17-17	19-15-15		19-15-15	58,9	67,9	9817202	500
C	✓		✓	✓			4,5-4,5-4,5	4,5-4,5-4,5	4,5-4,5-4,5		27,8	33,0	9817050	1000
C	✓		✓	✓	✓		13-7,5-10	11-6-8,5	13-7,5-10		39,5	47,3	9817304	500
C	✓		✓	✓	✓		13-10-10	11-8,5-8,5	13-10-10	11-8,5-8,5	45,4	59,9	9817306	500
C	✓		✓	✓	✓		13-10-13	11-8,5-11	13-10-13	11-8,5-11	45,6	59,9	9817305	500
C	✓		✓	✓	✓		13-13-13	11-11-11	13-13-13	11-11-11	46,6	59,9	9817308	500
C	✓		✓	✓	✓		17-13-10	15-11-8,5	17-13-17	15-11-8,5	46,9	59,9	9817310	500
C	✓		✓	✓	✓		17-17-10	15-15-8,5	17-17-10	15-15-8,5	48,8	59,9	9817309	500
C	✓		✓	✓	✓		22-13-22	19-11-19		19-11-19	56,4	63,5	9817311	100
C	✓		✓	✓	✓		22-22-22	19-19-19		19-19-19	64,7	76,7	9817302	250
C	✓		✓	✓	✓		26-22-22	26-19-19		26-19-19	64,7	69,4	9817300	500
C	✓		✓	✓			29-29-22	29-29-19			95,0	79,6	9817243	200
C	✓		✓	✓			37-29-22				102,0	88,6	9817244	200
C	✓		✓	✓			37-37-22				113,0	98,5	9817241	150
ähnlich Form C/similar to Form C														
	✓		✓	✓			8,5-8,5-8,5		8,5-8,5-8,5		38,9	45,0	9817040	500
	✓		✓	✓		✓	10-8,5-8,5		10-8,5-8,5		39,4	45,0	9817041	500
	✓		✓	✓	✓		10-8,5-10		10-8,5-10		40,0	51,2	9817030	500
	✓		✓	✓		✓	13-8,5-8,5		13-8,5-8,5		37,9	40,0	9817037	500
	✓		✓	✓	✓		13-8,5-10		13-8,5-10		40,1	49,2	9817031	500
	✓		✓	✓	✓		13-8,5-13		13-8,5-13		43,0	51,9	9817032	500
	✓		✓	✓	✓	✓	17-8,5-13		17-8,5-13		43,3	47,9	9817039	500
	✓		✓	✓	✓		17-10-10	15-8,5-8,5	17-10-10	15-8,5-8,5	41,9	46,2	9817033	500
	✓		✓	✓	✓	✓	17-10-17	15-8,5-15	17-10-17	15-8,5-15	49,7	55,6	9817038	500
	✓		✓	✓	✓		17-10-13	15-8,5-11	17-10-13	15-8,5-11	44,0	48,9	9817035	500
	✓		✓	✓	✓	✓	17-13-13	15-11-11	17-13-13	15-11-11	46,2	52,9	9817036	500
	✓		✓	✓	✓	✓	22-10-22	19-8,5-19		19-8,5-19	54,2	54,3	9817034	100
D	✓		✓		✓		10-10-10	8,5-8,5-8,5	10-10-10	8,5-8,5-8,5	43,0	54,4	9817303	500
D	✓		✓				26-10-26	26-8,5-26			62,0	60,8	9817242	300
D	✓		✓				29-22-26	29-19-26			75,0	72,7	9817240	500
D	✓		✓				29-26-29	29-26-29			95,0	80,5	9817044	300
D	✓		✓				37-22-37				93,0	86,5	9817247	200

2.3



2.3

Form	außen- greifend	innen- greifend	Steckfuß- einschub	passend für Wellschlauch-Profil NW (A-B-C) Normal + UFW		selbst- schließend L-Profil	verschieß- bar V-Profil	b mm	l mm	Art.-Nr.	VE Stck.
Form	outside gripping	inside gripping	Plug socket slide in	normal + UFW	AHW	self closing L-Profil	lockable V-Profil	b mm	l mm	Art. no.	PU pcs.
N		✓		8,5-8,5-8,5					66,0	9817085	100
N		✓		10-8,5-8,5					66,0	9817107	1000
N		✓		13-10-10					72,3	9805575	500
N		✓		13-13-10					76,0	9805583	100
N		✓		17-10-10					67,0	9805559	100
N		✓		17-13-10					83,0	9805567	100
N		✓		17-13-13					83,0	9805540	100
N		✓		17-17-10					85,0	9806059	100
N		✓		22-22-8,5					95,0	9817220	100
N		✓		22-22-10					95,0	9806032	100
N		✓		22-22-13					100,0	9806016	100
N		✓		22-22-17					100,0	9806040	100
N		✓		22-22-22					105,0	9817212	100
N		✓		26-22-22					105,0	9806045	100
N		✓		29-22-22					110,0	9817352	100
N		✓		29-22-22					110,0	9806024	100
O		✓		10-10-10					64,0	9805524	100
O		✓		13-10-8,5					69,0	9817131	100
O		✓		13-13-8,5					85,0	9817336	100
O		✓		17-10-8,5					85,0	9817158	100
O		✓		17-10-17					85,0	9817159	100
O		✓		17-17-8,5					85,0	9817174	100
O		✓		17-17-13					85,0	9817190	100
O		✓		22-17-13					85,0	9805532	100
O		✓		22-17-17					105,0	9817344	100
O		✓		26-17-22					105,0	9817396	250
O		✓		26-22-17					105,0	9817395	100
O		✓		26-22-17					105,0	9817301	100
O		✓		26-26-8,5					105,0	9817360	100
O		✓		26-26-8,5					105,0	9817263	100
O		✓		26-26-10					105,0	9817379	100
O		✓		26-26-10					105,0	9817280	100
O		✓		26-26-17					105,0	9817387	100
O		✓		26-26-17					105,0	9817328	100
O		✓		29-29-17					109,0	9806026	100
O		✓		29-29-22					109,0	9806025	100
Spezialverteiler/Special Manifolds											
	✓			13-13-17	11-11-15	13-13-17	11-11-15	50,8	55,0	9817312	100
	✓		✓	26-26-17	26-26-15		26-26-15	70,0	81,8	9817250	100
	✓			26-26-26	26-26-26		26-26-26	71,0	75,0	9817060	100

M-Verteiler

M-Manifolds

RoHS

Material:
Polyamid 66
Polyamid 46 auf Anfrage

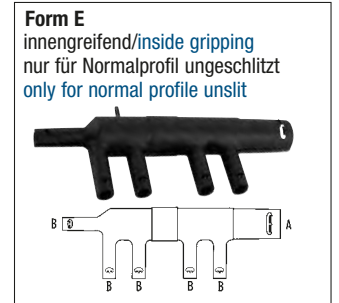
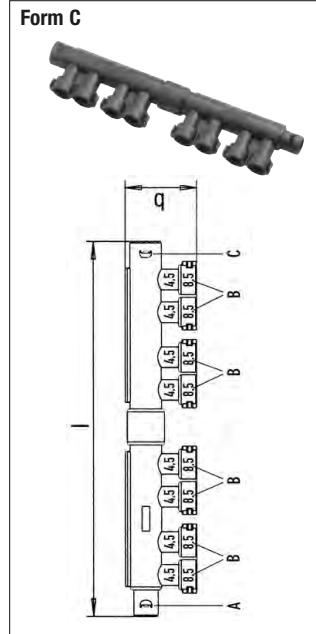
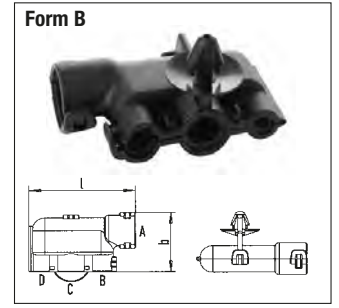
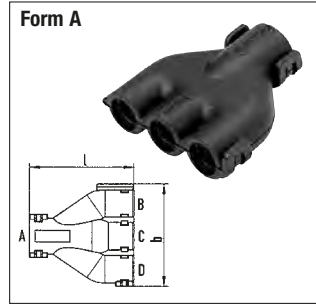
Temperaturbereich:
-40°C bis 135°C
500 h: -40°C bis 150°C

Farbe(n)/Ausführungen:
• Schwarz

Material:
Polyamide 66
Polyamide 46 on request

Temperature range:
-40°C to 135°C
500 h: -40°C to 150°C

Colour(s)/Designs:
• Black

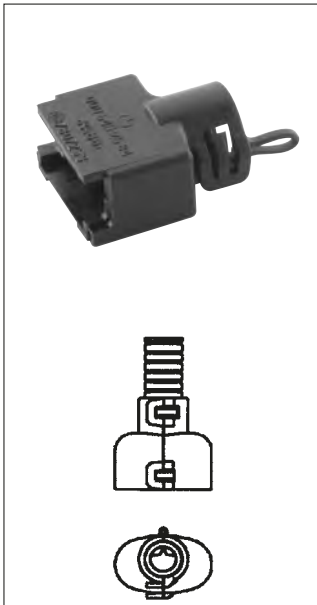


Form	außen-greifend	innen-greifend	Bügel-verschluss	Spreiz-anker	passend für Well Schlauch-Profil NW (A-B-C-D) Normal +UFW	AHW	selbst-schließend L-Profil	verschieß-bar V-Profil	b mm	l mm	Art.-Nr.	VE Stck.
Form	outside gripping	inside gripping	Clamp lock	Spread anchor	suitable for corrugated tube profile NW normal +UFW	AHW	self closing L-Profile	lockable V-Profile	b mm	l mm	Art. no.	PU pcs.
A	✓		✓		7,5-4,5-4,5-4,5	6-4,5-4,5-4,5	7,5-4,5-4,5-4,5		36,5	36,0	9817090	500
A	✓		✓		10-4,5-7,5-4,5	8,5-4,5-6-4,5	10-4,5-7,5-4,5			45,4	9817092	250
A	✓		✓		10-7,5-7,5-4,5	8,5-6-6-4,5	10-7,5-7,5-4,5			45,4	9817091	500
A	✓		✓		26-17-17-17	29-15-15-15			88,5	90,4	9817550	250
B	✓		✓	✓	10-4,5-7,5-3	8,5-4,5-6-3			31,6	52,5	9817502	500
C	B	A+C	✓		13-8x8,5(4,5)-17				38,5	185,5	9817095	250
D	✓		✓		17-13-13-10-10	15-11-11-8,5-8,5			90,3	97,5	9811220	500
D	✓		✓		29-2x10-2x17-22				82,7	81,5	9817500	250
D	✓		✓		17-17-8,5-13-8,5				51,0	57,9	9811223	1500
E		✓	✓		22-5x10						9806067	50

Übersicht Schutzkappen / Overview Connector Interfaces

Form A

Gerade
Straight



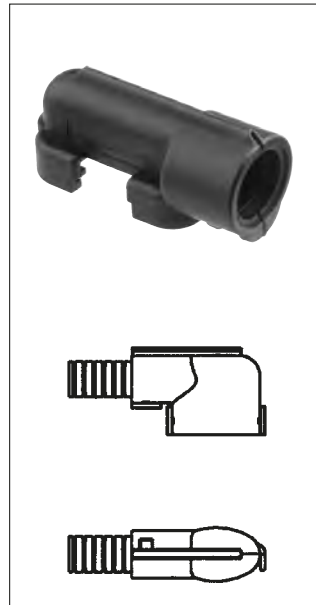
Form B

Quer
Cross



Form C

Längs
Lengthwise



Form D

Drehbar
Turnable



2.3

Bezeichnung Steckerhersteller / Name of Plug Manufacturer

AMP	AMP/Tyco	FEP	Fahrzeugelektrik Pirna	RNH	Reinshagen
CINCH	CINCH	GHW	Grote & Hartmann/Lear	SA	Schlemmer
DELPHI	DELPHI	HM	Hirschmann	SIEMENS	SIEMENS
DEUTSCH	DEUTSCH	KBR	KBR	SUM	SUMITOMO
EPC	EPC	LK	Kostal	Tyco	Tyco/AMP
FCI	Framatome	RB	Robert Bosch		

Beispiele für die Benennung der Schutzkappen / Examples for name of Connector Interfaces

Steckerhersteller und Pole bzw. Anschluss Plug Manufacturer and poles or Connector	Kontakttyp oder Steckerfamilie Contact-Type or Plug-family	Form Form	passend für Wellenschlauch suitable for corrugated tube	Sonderangaben Special details
GHW2	MKR	A	NW 8,5	SES
FEP 2x5	2,8	B	NW 10	
AMP2	JPT	B	NW 4,5	45

Hauptabmaße / Main dimensions

	EL Ellipsen-Form / Elliptical form	RE Rechteck-Form / Rectangular form
	RD Kreis-Form / Circle form	RR Langloch-Form / Long hole form

RoHS

Material:
Polyamid 66
Polyamid 46 auf Anfrage

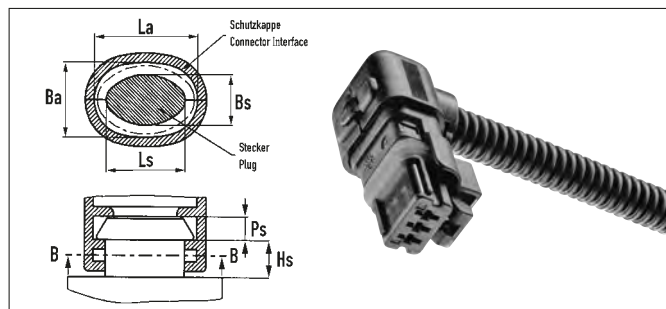
Temperaturbereich:
-40°C bis 135°C
500 h: -40°C bis 150°C

Farbe(n)/Ausführungen:

- Schwarz
- außengreifend

Eigenschaften:

- Schützen offenliegende Leitungen
- Schützen Kontaktkammern vor Spritz- und Strahlwasser
- Zugentlastung für den Leitungsstrang
- Ermöglichen eine festgelegte Leitungsführung im Leitungssatz
- Verbessern die Optik des Leitungssatzes
- Leicht zu montieren



Material:
Polyamide 66
Polyamide 46 on request

Temperature range:
-40°C to 135°C
500 h: -40°C to 150°C

Colour(s)/Designs:

- Black
- outside gripping

Characteristics:

- Protection of the harness between end of the tube and connector
- Protection of the harness contact cells against splash- and straywater
- traction relief for the conducting wire
- Enables a fixed guidance within the harness
- Better visual effect of the harness
- Easy to assemble

2.3

Stecker	Form	Anschluss Normal + UFW	NW AHW	High Flex	Zusatz	Stecker-Nr.	Form	Hauptabmaße					Art.-Nr.	VE Stck.	
Connector	Form	Contour normal + UFW	NW AHW	High Flex	Feature	Connector No.	Form	Main Dimensions	Ps	La	Ba	Art. no.	PU pcs.		
								La	Bs	Hs	Ps	La	Ba		
AMP10/2x10	A			13			RE	54,0	20,0	-	-	58,0	24,0	7807775	500
AMP10/2x10	A	17	15				RE	54,0	20,0	-	-	58,0	24,0	7807778	500
AMP10/2x10	B	13	11				RE	54,0	20,0	-	-	58,0	24,0	7807769	500
AMP10	B	9					RE	54,0	20,0	-	-	58,0	24,0	7807670	500
AMP10	D	10	8,5				RD	25,3	25,3	8,4	2,5	29,6	29,6	7807663	500
AMP10	D	7,5	6				RD	25,3	25,3	8,4	2,5	29,6	29,6	7807676	500
AMP1	A	4,5	4,5		CAND	01-51006-1	RD	10,5	10,5	-	4,2	13,4	13,4	7807653	1000
AMP1	A	4,5	4,5		CAND-50	01-51006-1	RD	10,5	10,5	-	4,2	13,4	13,4	7807683	1000
AMP1-SS	A	10	8,5			282079-x	RD	7,6	7,6	5,0	3,0	9,4	9,4	7807043	250
AMP1-SS	A	4,5	4,5			282079-x	RD	7,6	7,6	5,0	3,0	10,3	10,3	7807188	1000
AMP1-SS	A	7,5	6			282079-x	RD	7,6	7,6	5,0	3,0	10,3	10,3	7807783	1000
AMP1-SS	D	10	8,5			282079-x	RD	7,6	7,6	5,0	3,0	9,4	9,4	7807035	500
AMP1-SS	D	3				282079-x	RD	7,6	7,6	5,0	3,0	9,5	9,5	7807003	1000
AMP1-SS	D	4,5	4,5			282079-x	RD	7,6	7,6	5,0	3,0	9,5	9,5	7807063	2000
AMP21-JPT	A	GLATT/smooth				1-967 630	RE	37,7	18,2	6,0	8,0	37,8	24,4	7894050	250
AMP2	B	8,5			45°	1-1355338-1	EL	13,3	8,2	7,0	4,0	17,1	12,1	7807199	1000
AMP2-CPA	A	4,5	4,5				RR	15,5	10,5	7,0	2,7	19,0	14,0	7807628	1000
AMP2-CPA	B	4,5	4,5				RR	15,5	10,5	7,0	2,7	19,0	14,0	7807730	1000
AMP2-CPA	C	4,5	4,5				RR	15,5	10,5	7,0	2,7	19,0	14,0	7807185	1000
AMP2-JPT	A	GLATT/smooth				282762-x	RR	12,8	7,8	16,5	5,1	23,2	13,8	7807791	1000
AMP2-JPT	A	4,5	4,5			282762-x	RR	12,8	7,8	16,5	5,1	17,1	12,0	7807685	1000
AMP2-JPT	B	4,5	4,5		45°	282762-x	RR	12,8	7,8	16,5	5,1	17,1	12,0	7807075	1000
AMP2-MQ	A	4,5	4,5			965324	-	-	-	-	-	-	-	7807249	1000
AMP2-MQ	B	4,5	4,5			965324	-	-	-	-	-	-	-	7807247	1000
AMP2-MQS	A	4,5	4,5		ABS		EL	11,0	9,0	2,8	1,2	14,0	12,0	7807173	1000
AMP2-SS	A	GLATT/smooth				282080-x	RR	13,6	7,6	5,0	3,0	20,0	10,6	7807656	1000
AMP2-SS	A	10	8,5			282080-x	RR	13,6	7,6	5,0	3,0	15,4	9,4	7807042	2000
AMP2-SS	A	10/8,5/7,5	8,5/-/6			282080-x	RR	13,6	7,6	5,0	3,0	15,4	9,4	7807490	1000
AMP2-SS	A	4,5	4,5			282080-x	RR	13,6	7,6	5,0	3,0	17,2	12,2	7807192	1000
AMP2-SS	A	7,5	6		EHK 10	282080-x	RR	13,6	7,6	5,0	3,0	17,2	12,2	7807128	1000
AMP2-SS	B	4,5	4,5			282080-x	RR	13,6	7,6	5,0	3,0	17,1	12,1	7807602	1000
AMP2-SS	C	10	8,5			282080-x	RR	13,6	7,6	5,0	3,0	15,4	9,4	7807037	1000
AMP2-SS	C	4,5	4,5			282080-x	RR	13,6	7,6	5,0	3,0	17,2	12,2	7807194	1000
AMP2-SS	C	7,5	6		EHK 10	282080-x	RR	13,6	7,6	5,0	3,0	17,2	12,2	7807120	1000
AMP2x3-CPA	A	4,5	4,5				EL	15,2	11,1	6,5	3,0	18,3	14,3	7807682	1000
AMP2x3-CPA	A	7,5	6				EL	15,2	11,1	6,5	3,0	18,3	14,3	7806861	1000
AMP2x5-1.5	B	7,5	6			6X0 973 815	EL	23,4	13,6	7,5	4,0	26,4	16,6	7807066	1000
AMP2x6	A	10	8,5		KP	-	-	-	-	-	-	-	-	7777001	500
AMP2x6	A	10	8,5		ST	-	-	-	-	-	-	-	-	7777002	500
AMP2x6	A	9				-	RE	31,2	12,6	-	2,4	34,2	15,8	7806570	500
AMP3-CPA	A	GLATT/smooth					RR	19,4	10,4	7,2	2,6	23,1	14,0	7807833	1000
AMP3-CPA	A	4,5	4,5				RR	19,4	10,4	7,2	2,6	23,1	14,0	7807172	1000
AMP3-CPA	C	4,5	4,5				RR	19,4	10,4	7,2	2,6	23,1	14,0	7807657	1000

Stecker	Form	Anschluss Normal + UFW	NW AHW	High Flex	Zusatz	Stecker-Nr.	Form	Hauptabmaße						Art.-Nr.	VE Stck.
Connector	Form	Contour normal + UFW	NW AHW	High Flex	Feature	Connector No.	Form	Main Dimensions	Ps	La	Ba	Art. no.	PU pcs.		
								Ls	Bs	Hs	Ps	La	Ba		
AMP3-CPA	C	4,5	4,5		155°		RR	19,4	10,4	7,2	2,6	23,1	14,0	7807832	500
AMP3	D	7,5	6			-	RD	15,8	15,8	8,4	2,4	20,1	20,1	7807664	1000
AMP3-JPT	A	GLATT/smooth				282729-x	RR	17,8	7,8	16,5	5,5	23,2	13,8	7807792	1000
AMP3-JPT	A	4,5	4,5			282729-x	RR	17,8	7,8	16,5	5,5	23,2	13,8	7807184	1000
AMP3-JPT	C	7,5	6			282729-x	RR	17,8	7,8	16,5	5,5	23,2	13,8	7807118	1000
AMP3-MQ	A	4,5	4,5			1 967 081-1	-	-	-	-	-	-	-	7807045	1000
AMP3-SS	A	GLATT/smooth				282087-x	RR	19,6	7,6	5,0	3,0	23,2	13,8	7807790	1000
AMP3-SS	A	10	8,5			282087-x	RR	19,6	7,6	5,0	3,0	21,4	9,4	7807041	250
AMP3-SS	A	10/8,5/7,5	8,5/-/6			282087-x	RR	19,6	7,6	5,0	3,0	24,8	13,2	7807491	1000
AMP3-SS	A	4,5	4,5			282087-x	RR	19,6	7,6	5,0	3,0	24,8	13,2	7807768	1000
AMP3-SS	A	7,5	6		EHK 10	282087-x	RR	19,6	7,6	5,0	3,0	24,8	13,2	7807196	1000
AMP3-SS	C	10	8,5			282087-x	RR	19,6	7,6	5,0	3,0	21,4	9,4	7807036	1000
AMP3x8	A	17	15			1745048-1	RE	44,0	18,6	6,6	1,5	47,1	21,6	7807497	500
AMP4-DIN	A	4,5	4,5			1-965569-2	RD	18,3	18,3	-	-	20,5	20,5	7807699	1000
AMP4-DIN	A	7,5	6		EHK 10	1-965569-2	RD	18,3	18,3	-	-	20,5	20,5	7807700	1000
AMP4-DIN	D	10	8,5			1-965569-2	RD	18,3	18,3	-	-	20,5	20,5	7807662	1000
AMP4-DIN	D	4,5	4,5			1-965569-2	RD	18,3	18,3	-	-	20,5	20,5	7807660	1000
AMP4-DIN	D	7,5	6		EHK 10	1-965569-2	RD	18,3	18,3	-	-	20,5	20,5	7807661	1000
AMP4-JPT	A	7,5	6			282764-x	RR	22,8	7,8	6,0	5,5	28,5	14,0	7807068	1000
AMP4-JPT	B	7,5	6			282764-x	RR	22,8	7,8	6,0	5,5	28,5	14,0	7807088	1000
AMP4-MQ	A	4,5	4,5				-	-	-	-	-	-	-	7806880	1000
AMP4-SS	A	10	8,5			282088-x	RR	25,6	7,6	5,0	3,0	27,4	9,4	7807040	250
AMP4-SS	A	10/8,5/7,5	8,5/-/6			282088-x	RR	25,6	7,6	5,0	3,0	31,0	15,2	7807492	1000
AMP4-SS	A	4,5	4,5			282088-x	RR	25,6	7,6	5,0	3,0	31,0	15,2	7807771	1000
AMP4-SS	A	7,5	6		EHK 10	282088-x	RR	25,6	7,6	5,0	3,0	31,0	15,2	7807198	1000
AMP5-JPT	A	7,5	6			282766-x	RR	27,7	7,7	16,5	5,5	32,5	15,1	7807067	1000
AMP5-JPT	A	8,5				282766-x	RR	27,7	7,7	16,5	5,5	32,5	15,1	7807086	1000
AMP5-JPT	C	4,5	4,5			282766-x	RR	27,7	7,7	16,5	5,5	35,1	15,1	7807686	1000
AMP5-SS	A	10	8,5			-	RR	31,6	7,6	5,0	3,0	33,4	9,4	7807039	250
AMP5-SS	A	7,5	6		EHK 10	-	RR	31,6	7,6	5,0	3,0	33,4	9,4	7807762	1000
AMP64	A	17	15		D5	x-284272-x	RE	22,6	15,7	-	2,0	-	-	7807622	1000
AMP6-JPT	C	10	8,5				RR	32,5	7,5	16,5	5,2	41,1	16,1	7807667	1000
AMP6-MQ	A	7,5	6			x-967616-x	-	-	-	-	-	-	-	7807606	1000
AMP6-MQS-45	-	7,5	6				-	-	-	-	-	-	-	7807498	a.A/o.r.
AMP6-MQS	B	7,5	6		180°		RR	-	-	-	-	-	-	7806610	a.A/o.r.
AMP6-SS	A	10	8,5			-	RR	37,6	7,6	5,0	3,0	39,4	9,4	7807038	250
AMP6-SS	A	7,5	6		EHK 10	-	RR	37,6	7,6	5,0	3,0	39,4	9,4	7807763	1000
AMP94	A	22	19			tyco 1-1355133-2	-	-	-	-	-	-	-	7807692	500
AMP94	A			23		tyco 1-1355133-2	-	-	-	-	-	-	-	7807687	1000
AMP94	D			19			-	-	-	-	-	-	-	7807688	500
AMP94	D	22	19				-	-	-	-	-	-	-	7807693	1000
B+GENERATOR	B	GLATT/smooth				-	RD	-	-	-	-	-	-	7807002	1000
CAT70	B	26	26			160-7689	RE	76,5	46,1	-	-	76,5	46,1	7807773	250
CINCH38	A	13	11			51201EV38M1	RE	27,5	13,6	5,0	6,0	30,4	16,6	7807600	1000
CINCH38	B			19		51201EV38M1	RE	27,5	13,6	5,0	6,0	30,4	16,6	7807601	500
CINCH38	C			19		51201EV38M1	RE	27,5	13,6	5,0	6,0	30,4	16,6	7807001	1000
DELPHI1-MP2,8	A	4,5	4,5			280 GT 15336354	-	14,5	8,8	-	-	-	-	7807767	1000
DELPHI2-GLOBAL	B	4,5	4,5				RR	13,6	7,6	5,0	2,0	17,1	12,1	7807602	1000
DELPHI2-GT	B	4,5	4,5		45°		-	-	-	-	-	-	-	7807190	1000
DELPHI2-MP2,8	A	7,5	6				-	22,0	8,8	-	-	-	-	7807764	1000
DELPHI2-TS	B	7,5	6			15336016	-	-	-	-	-	-	-	7807794	1000
DELPHI2x3	B	7,5	6				-	-	-	-	-	-	-	7807820	500
DELPHI2x5	A	10	8,5		GLATT/smooth		-	24,0	14,4	-	-	-	-	7807671	1000
DELPHI38	B			13			-	-	-	-	-	-	-	7807836	500
DELPHI3	A	GLATT/smooth					EL	-	-	-	-	-	-	7806590	1000
DELPHI4	A	7,5	6				-	-	-	-	-	-	-	7807711	1000
DELPHI4	C	7,5	6				EL	22,1	9,5	9,5	2,0	25,0	12,6	7807723	1000
DELPHI4-GT150	A	10	8,5			1533 6035	RR	15,0	5,7	4,5	3,0	-	-	7807181	1000
DELPHI4-GT150	A	7,5	6			1533 6035	RR	15,0	5,7	4,5	3,0	-	-	7807182	1000
DELPHI4-GT150	C	7,5	6			1533 6035	RR	15,0	5,7	4,5	3,0	-	-	7807178	1000
DELPHI5-GT280	C	7,5	6				RR	39,8	8,9	5,8	3,1	41,6	10,8	7807789	1000
DELPHI-FS	A	10	8,5			FS N40 BMW 7 506 699	RD	16,4	16,4	-	4,5	18,4	18,4	7807450	1000
DEUTSCH2	A	4,5	4,5				RE	12,6	10,4	-	-	-	-	7806750	1000
DEUTSCH2	D	4,5/8,5	4,5				RD	-	-	-	-	-	-	7806751	1000
EPC2	C	4,5			45°		RR	11,5	6,5	-	-	13,9	8,9	7806780	1000
FCI14/16	D	13	11				RD	24,8	24,8	2,8	3,5	28,7	28,7	7807650	1000
FCI14/16	D	13	11		GLATT/smooth		RD	24,8	24,8	2,8	3,5	28,7	28,7	7807640	1000
FCI14/16	D	9					RD	24,8	24,8	2,8	3,5	28,7	28,7	7807649	1000

2.3

Stecker	Form	Anschluss Normal + UFW	NW AHW	High Flex	Zusatz	Stecker-Nr.	Form	Hauptabmaße						Art.-Nr.	VE Stck.
Connector	Form	Contour normal + UFW	NW AHW	High Flex	Feature	Connector No.	Form	Main Dimensions	Ps	La	Ba	Art. no.	PU pcs.		
								Ls	Bs	Hs	Ps	La	Ba		
FCI14	A	10	8,5				RD	24,8	24,8	2,8	5,0	28,7	28,7	7807638	1000
FCI14	A	13	11				RD	24,8	24,8	2,8	5,0	28,7	28,7	7806583	500
FCI-2P	C	8,5					-	-	-	-	-	42,0	49,0	7807115	1000
FCI4-2.8	A	10	8,5				-	-	-	-	-	37,0	40,0	7807105	500
FCI24	C	GLATT/smooth					RE							7806625	1000
FCI24-SICMA	A	17	15				RE	39,0	21,5	9,5	7,7	39,0	21,5	7807795	500
FCI24-SICMA	C	17	15		45°		RE	39,0	21,5	9,5	7,7	39,0	21,5	7807786	a.A./o.r.
FCI2-SICMA	A	GLATT/smooth					RE	15,4	13,2	-	-	15,4	13,2	7807695	1000
FCI2-SICMA	A	4,5	4,5				RE	15,4	13,2	-	-	15,4	13,2	7807169	1000
FCI x 24-2,8	A	10	8,5			3A0 973 834/3A0 973 734	EL	31,1	15,1	8,0	4,0	36,2	20,2	7807104	500
FCI34	D	GLATT/smooth					RD	36,8	36,8	2,6	3,5			7806867	1000
FCI34	D	13	11		GLATT/smooth-V1		RD	36,8	36,8	2,6	3,5	40,4	40,4	7806980	500
FCI34	D	13	11		GLATT/smooth-V2		RD	36,8	36,8	2,6	3,5	40,4	40,4	7806981	500
FCI3-SICMA	B	7,5	6			297 857	-	-	-	-	-	-	-	7806071	3000
FCI3-SICMA	B	7,5	6				-	-	-	-	-	-	-	7806070	1000
FCI4	A	7,5	6				RE	29,5	11,3	-	-	-	-	7807797	500
FEP2-2,8	B	8,5			45°	1J0 973 722	EL	13,3	8,4	7,0	4,0	17,1	12,1	7807199	1000
FEP2-2,8	C	7,5	6			1J0 973 722	EL	13,3	8,4	7,0	4,0	17,1	12,1	7807203	1000
FEP2-4,8	C	10	8,5			1J0 973 752/3B0 973 752 A	EL	21,3	14,3	7,0	4,0	24,2	17,2	7807203	1000
FEP2 x 3-1,5	B	7,5	6			4 203 2800-1J0 973 713 G	EL	15,2	12,4	6,0	4,0	18,5	15,7	7807673	1000
FEP2x3-1.5	B	7,5	6		BS	4 203 2800 - 1J0 973 713 G	EL	15,2	12,4	6,0	4,0	18,5	15,7	7806076	1000
FEP2 x 3-1,5	C	7,5	6			1J0 973 713	EL	15,2	12,4	6,0	4,0	18,3	15,5	7806940	1000
FEP2x4-1.5	A	7,5	6			1J0 973 714	EL	19,5	12,7	6,0	4,0	22,6	15,8	7807131	1000
FEP2 x 7-1,5	B	10	8,5			4 203 2500-SX0 973 717	EL	31,5	15,7	6,0	4,0	34,5	18,7	7807174	1000
FEP x 27-1,5	B	10	8,5		HS	4 203 2500-SX0 973 717	EL	31,5	15,7	6,0	4,0	34,5	18,7	7807207	1000
FEP x 27-1,5	C	10	8,5			4 203 2500-SX0 973 717	EL	31,5	15,7	6,0	4,0	34,1	20,2	7807624	500
FEP3-1,5	B	8,5			45°	1J0 973 703	EL	13,7	8,8	6,0	4,0	17,1	12,1	7807199	1000
FEP3-1,5	C	7,5	6			1J0 973 703	EL	13,7	8,8	6,0	4,0	17,1	12,1	7807203	1000
FEP3-2,8	A	4,5	4,5			1J0 973 723-1K0 973 202	EL	19,3	9,4	7,0	4,0	23,1	13,1	7807768	1000
FEP3-2,8	B	4,5	4,5			1J0 973 723-1K0 973 202	EL	19,3	9,4	7,0	4,0	23,1	13,1	7806860	1000
FEP5-1.5	C	7,5	6				-	-	-	-	-	-	-	7807111	1000
FEP5-4,8	A	10	8,5				-	-	-	-	-	-	-	7806075	500
FEP6-2,8	C	10	8,5			1J0 973 726	EL	37,3	12,4	7,0	4,0	41,1	16,1	7807629	500
GHW12	D	13	11		35°	3944540	RD	31,0	31,0	10,0	3,8	34,0	34,0	7807244	1000
GHW12	D	17	15		35°	3944540	RD	31,0	31,0	10,0	3,8	34,0	34,0	7807480	500
GHW21	A	17	15				RE	43,9	19,9	17,3	4,7	52,2	28,2	7807246	500
GHW2	A	8,5					-	-	-	-	-	-	-	9805702	2000
GHW2-MKR	A	8,5			N	18286	EL	14,1	9,2	13,0	4,0	17,1	12,2	7807025	1000
GHW2-MKR	A	8,5			SES-N	18286	EL	14,1	9,2	13,0	4,0	17,1	12,2	7807027	1000
GHW3	A	8,5					-	-	-	-	-	-	-	9805706	1000
GHW4-MKR	A	8,5			N	18284	RE	14,9	10,1	14,0	4,0	21,2	16,6	7807029	1000
GHW4-MKR	A	8,5			SES-N	18284	RE	14,9	10,1	14,0	4,0	21,2	16,6	7807031	1000
GHW7	D	13	11		VF	16131	RD	18,0	18,0	18,0	1,5	19,7	19,7	7807062	500
GHW7-MKH	D	13	11				-	-	-	-	-	43,0	31,0	7806875	1500
GHW7-MKR	A	13	11				-	-	-	-	-	30,0	27,0	7806876	2000
HFM6	C	4,5	4,5				-	-	-	-	-	-	-	7806600	250
HM1/2-MLK	A	GLATT/smooth			CPA	A0475459428	RR	11,9	7,9	5,6	1,5	14,8	10,8	7807781	1000
HM1/2-MLK	A	GLATT/smooth			CPA	A0475459428	RR	11,9	7,9	5,6	1,5	14,8	10,8	7807787	1000
HM2	A	4,5	4,5				-	-	-	-	-	-	-	7807467	500
HM2	A	7,5	6		CABIND		RR	12,8	10,8	-	3,2	14,2	12,2	7807655	1000
HM2-MLK	A	4,5	4,5			872-857 / 805-120	RE	11,9	7,9	5,6	1,5	14,8	10,8	7806995	1000
HM2-MLK	B	4,5	4,5		CPA	872-857 / 805-120	RE	11,9	7,9	5,6	1,5	14,8	10,8	7806796	1000
HM2-MLK	C	4,5	4,5		CPA	872-857 / 805-120	RE	11,9	7,9	5,6	1,5	14,8	10,8	7806793	1000
HM3	C	4,5	4,5				-	-	-	-	-	-	-	7807468	1000
HM3-MLK	A	4,5	4,5			872-858 / 805-121	RE	15,9	7,9	5,5	1,5	18,9	10,8	7806801	1000
HM3-MLK	B	4,5	4,5		CPA	872-858 / 805-121	RE	15,9	7,9	5,5	1,5	18,9	10,8	7806803	1000
HM3-MLK	B	7,5	6		CPA	872-858 / 805-121	RE	15,9	7,9	5,5	1,5	18,9	10,8	7807831	1000
HM3-MLK	C	4,5	4,5		CPA	872-858 / 805-121	RE	15,9	7,9	5,5	1,5	18,9	10,8	7806794	1000
HM3-MLK	C	7,5	6		CPA	872-858 / 805-121	RE	15,9	7,9	5,5	1,5	18,9	10,8	7806581	1000
HM4	A	7,5	6		CAND		RR	11,7	4,6	1,5	1,5	13,7	7,0	7806587	1000
HM4	B	7,5	6				-	-	-	-	-	-	-	7807521	1000
HM4	B	7,5	6		180°		-	-	-	-	-	-	-	7807522	1000
HM4	C	4,5	4,5				-	-	-	-	-	-	-	7806560	1000
HM4-MLK	A	4,5	4,5			872-859 / 805-122	RR	21,3	9,3	5,5	1,5	24,3	12,3	7806589	1000
HM4-MLK	A	7,5	6			872-859 / 805-122	RR	21,3	9,3	5,5	1,5	24,3	12,3	7806806	1000
HM4-MLK	B	7,5	6		CPA	872-859 / 805-122	RR	21,3	9,3	5,5	1,5	24,3	12,3	7806807	1000
HM4-MLK	C	7,5	6		CPA	872-859 / 805-122	RR	21,3	9,3	5,5	1,5	24,3	12,3	7806808	1000
HM5	C	4,5	4,5				-	-	-	-	-	-	-	7806914	500

Stecker	Form	Anschluss Normal + UFW	NW AHW	High Flex	Zusatz	Stecker-Nr.	Form	Hauptabmaße						Art.-Nr.	VE Stck.
Connector	Form	Contour normal + UFW	NW AHW	High Flex	Feature	Connector No.	Form	Ls	Bs	Hs	Ps	La	Ba	Art. no.	PU pcs.
HM5-MLK	A	7,5	6			872-860 / 805-123	RE	25,3	9,3	5,5	1,5	28,3	12,3	7807780	1000
HM5-MLK	B	7,5	6			872-860 / 805-123	RE	25,3	9,3	5,5	1,5	28,3	12,2	7806795	1000
HM5-MLK	C	10	8,5			872-860 / 805-123	RE	25,3	9,3	5,5	1,5	28,3	12,2	7807788	1000
HM5-MLK	C	7,5	6			872-860 / 805-123	RE	25,3	9,3	5,5	1,5	28,3	12,2	7806790	1000
ITT50-APD	D	22	19			120110-0075	RD	33,8	33,8	-	-	36,4	36,4	7807680	500
ITT50-APD	D	26	26			120110-0075	RD	33,8	33,8	-	-	36,4	36,4	7807679	500
JETRONIC2	A	8,5 UFW					-	-	-	-	-	-	-	9805711	500
JETRONIC3	A	10 UFW					-	-	-	-	-	-	-	9805710	500
KBR2	B	GLATT/smooth			50L	4B0 971 955	EL	31,4	19,7	12,6	3,5	34,5	23,0	7807143	500
KS	A	13	11				RD	-	-	-	-	-	-	7806874	1000
KS	D	13	11				RD	-	-	-	-	-	-	7806863	1000
KTL	B	7,5	6				RE	-	-	-	-	-	-	7806500	1000
LK10	B	8,5					RE	27,3	10,2	3,0	4,0	27,4	13,3	7807022	1000
LK16	A	8,5				09 4307 01	RD	-	-	-	-	-	-	7807018	500
LK20	D	13	11			09 4320 01	RD	26,3	26,3	5,0	3,7	31,0	31,0	7807090	500
LK20	D	17	15		EHK22	09 4320 01	RD	26,3	26,3	5,0	3,7	31,0	31,0	7807636	500
LK 25	C			19	35°	09 4025 ..	RE	66,5	22,5	-	-	70,0	25,0	7807637	250
LK2	C	4,5	4,5		180°		-	-	-	-	-	-	-	7806853	1000
LK2-MT	A+D	4,5	GLATT/smooth				-	-	-	-	-	-	-	7806915	500
LK2-MT	A	4,5	4,5			09 4404 ..	EL	14,2	9,1	7,0	5,0	18,0	12,9	7807840	1000
LK2-MT	-	4,5	4,5		180°		-	-	-	-	-	-	-	7807841	500
LK2 SLK 2.8	B	7,5	6				-	-	-	-	-	29,0	28,0	7807735	500
LK20	D						-	-	-	-	-	93,0	49,0	7807960	500
LK23-MLK1,2	C	7,5	6			09 4421 ..	RE	13,6	9,6	2,0	2,0	17,0	11,4	7807010	1000
LK3-MT	B	4,5	4,5			09 4403 ..	EL	19,2	11,2	7,0	5,0	23,0	15,0	7807806	1000
LK3 SLK 2.8	A	-	-	-	Winkel		-	-	-	-	-	14,0	16,2	7806909	500
LK3-SLK2,8	C	4,5	4,5		MS	09 44149 .	-	-	-	-	-	-	-	7806917	1000
LK4-LKS1,5	A	7,5	6				-	-	-	-	-	-	-	7806925	1000
LK4-SLK2,8	B	7,5	6			53644 0	RR	21,6	6,6	7,0	5,0	25,8	10,8	7806910	1000
LK4-SLK2,8	B	7,5	6		GLATT/smooth		-	-	-	-	-	-	-	7806912	500
LK5	C	7,5	6			09 44150 .	EL	27,4	11,5	7,0	5,0	31,0	15,2	7807271	1000
MOLE 2X3P	C	10	8,5				-	-	-	-	-	35,0	34,0	7806901	1500
MTA2	B	4,5	4,5		36°	1 928 403 874	EL	11,5	7,0	7,0	2,0	15,1	10,6	7807710	a.A./o.r.
MTA4	A	10	8,5		SL		EL	21,6	9,0	7,0	2,0	25,1	12,5	7806584	1000
PASS05	C	GLATT/smooth					RE	26,8	13,5	-	-	-	-	7807760	1000
RB16	A	13	11			1 928 404 190	RD	-	-	-	-	-	-	7807176	1000
RB16	A	8,5				1 928 404 190	RD	-	-	-	-	-	-	7807175	1000
RB2-JT	A	4,5	4,5				EL	14,0	9,0	13,6	5,0	17,2	12,2	7806869	1000
RB2-JT	A	8,5 UFW					-	-	-	-	-	-	-	9805711	500
RB2-KPT1,5	C	4,5	4,5			1 928 403 874	EL	11,5	7,0	7,0	2,0	15,1	10,6	7807681	1000
RB2-KPT1,5	C	4,5	4,5			1 928 403 874	EL	11,5	7,0	7,0	2,0	15,1	10,6	7807835	200
RB2-KPT	A	GLATT/smooth				1 928 403 874	EL	11,5	7,0	7,0	2,0	20,0	10,6	7807651	1000
RB2-KPT	A	4,5	4,5			1 928 403 874	EL	11,5	7,0	7,0	2,0	15,1	10,6	7807611	1000
RB2-KPT	A	4,5	4,5		PA46	1 928 403 874	EL	11,5	7,0	7,0	2,0	15,1	10,6	7806116	200
RB2-KPT	A	7,5	6			1 928 403 874	EL	11,5	7,0	7,0	2,0	15,1	10,6	7807612	1000
RB2-KPT	B	4,5	4,5			1 928 403 874	EL	11,5	7,0	7,0	2,0	15,1	10,6	7807069	1000
RB2-KPT	B	7,5	6			1 928 403 874	EL	11,5	7,0	7,0	2,0	15,1	10,6	7807079	1000
RB2-KPT	C	4,5	4,5		35L	1 928 403 874	EL	11,5	7,0	7,0	2,0	15,1	10,6	7807634	1000
RB2-KPT	C	7,5	6			1 928 403 874	EL	11,5	7,0	7,0	2,0	15,1	10,6	7807078	1000
RB2-KPT	C	8,5			NE	1 928 403 874	EL	11,5	7,0	7,0	2,0	15,1	10,6	7807784	500
RB35	A	26	26			1 928 401 987	RD	28,5	28,5	9,8	-	32,0	32,0	7807228	500
RB35	D	17	15			1 928 401 987	RD	28,5	28,5	9,8	-	32,0	32,0	7807102	1000
RB3-JT	A	4,5	4,5			1928 402 4..	EL	19,0	9,0	13,6	5,0	23,2	13,8	7807779	1000
RB3-JT	A	7,5	6			1928 402 4..	EL	19,0	9,0	13,6	5,0	23,2	13,8	7806870	1000
RB3-JT	A	8,5 UFW					-	-	-	-	-	-	-	9805710	500
RB3-KPT	A	GLATT/smooth				1 928 403 966	EL	16,5	7,0	10,3	2,0	20,0	10,6	7807652	1000
RB3-KPT	A	4,5				1 928 403 966	EL	16,5	7,0	10,3	2,0	20,0	10,6	7807623	1000
RB3-KPT	A	7,5	6			1 928 403 966	EL	16,5	7,0	10,3	2,0	20,0	10,6	7807625	1000
RB3-KPT	B	4,5	4,5			1 928 403 966	EL	16,5	7,0	10,3	2,0	20,0	10,6	7807071	1000
RB3-KPT	B	7,5	6			1 928 403 966	EL	16,5	7,0	10,3	2,0	20,0	10,6	7807608	1000
RB3-KPT	C	4,5	4,5			1 928 403 966	EL	16,5	7,0	10,3	2,0	20,0	10,6	7807072	1000
RB3-KPT	C	7,5	6			1 928 403 966	EL	16,5	7,0	10,3	2,0	20,0	10,6	7807609	1000
RB42	A	GLATT/smooth				1 928 403 943	-	-	-	-	-	-	-	7807684	500
RB4-JT	B	7,5	6			1 928 402 5..	EL	24,0	9,8	-	5,0	28,5	14,0	7807694	100
RB4-KPT	A	4,5	4,5			1 928 403 736	EL	21,6	9,0	7,0	2,0	25,0	12,6	7807643	1000
RB4-KPT	A	7,5	6			1 928 403 736	EL	21,6	9,0	7,0	2,0	25,0	12,6	7807644	1000
RB4-KPT	B	4,5	4,5			1 928 403 736	EL	21,6	9,0	7,0	2,0	25,0	12,6	7807810	1000

2.3

Stecker	Form	Anschluss Normal + UFW	NW AHW	High Flex	Zusatz	Stecker-Nr.	Form	Hauptabmaße						Art.-Nr.	VE Stck.
Connector	Form	Contour normal + UFW	NW AHW	High Flex	Feature	Connector No.	Form	Main Dimensions	Ps	La	Ba	Art. no.	PU pcs.		
								Ls	Bs	Hs	Ps	La	Ba		
RB4-KPT	B	7,5	6			1 928 403 736	EL	21,6	9,0	7,0	2,0	25,0	12,6	7807776	1000
RB4-KPT	C	4,5	4,5			1 928 403 736	EL	21,6	9,0	7,0	2,0	25,0	12,6	7806864	1000
RB4-KPT	C	7,5	6			1 928 403 736	EL	21,6	9,0	7,0	2,0	25,0	12,6	7807064	1000
RB4 KPT	C	-	-				-	-	-	-	-	17,0	51,0	7807739	500
RB5	B	4,5	4,5			1 928 A00	RE	17,0	19,5	2,0	2,0	13,6	16,4	7807727	1000
RB5	B	7,5	6			1 928 A00	RE	17,0	19,5	2,0	2,0	13,6	16,4	7807729	1000
RB5-KPT	A	4,5	4,5			1 928 403 738	EL	26,6	9,0	7,0	2,0	30,1	12,6	7807186	1000
RB5-KPT	A	7,5	6			1 928 403 738	EL	26,6	9,0	7,0	2,0	30,1	12,6	7807179	1000
RB5-KPT	B	7,5	6			1 928 403 738	EL	26,6	9,0	7,0	2,0	30,1	12,6	7807073	1000
RB5-KPT	C	7,5	6			1 928 403 738	EL	26,6	9,0	7,0	2,0	30,1	12,6	7807074	1000
RB6-KPT	C	7,5	6			1 928 403 740	EL	31,4	8,8	7,4	2,0	35,0	12,5	7807183	1000
RB89	A	22	19			1 928 404 184	RD	-	-	-	-	-	-	7807177	500
RB89	D	26	26			1 928 404 184	RD	-	-	-	-	-	-	7807404	1000
SA21	A	10	8,5			-	RD	19,4	19,4	-	-	21,5	21,5	7807263	100
SA21	A	4,5	4,5			-	RD	19,4	19,4	-	-	21,5	21,5	7807666	1000
SA21	A	8,5				-	RD	19,4	19,4	-	-	21,5	21,5	7807266	500
SA21	A	8,5			NEU/NEW	-	RD	19,4	19,4	-	-	21,5	21,5	7807665	500
SA21	D	10	8,5			-	RD	19,4	19,4	-	-	21,5	21,5	7807265	100
SA21	D	4,5	4,5			-	RD	19,4	19,4	-	-	21,5	21,5	7807668	1000
SIEM28/52	B			19		V23542-C1028-B300	-	-	-	-	-	-	-	7807180	500
SUM2	A	7,5			45°	6189-0786	-	-	-	-	-	-	-	7807626	1000
SUM 2x5	B	-	-		-	-	-	-	-	-	-	55,0	24,0	7806079	-
TE 2P	A	8,5	-			-	-	-	-	-	-	38,0	23,0	7806904	3000
TE 2P	A	10	8,5			-	-	-	-	-	-	38,0	23,0	7806907	2000
TE 2P A D14 CT 45	A	-	-			-	-	-	-	-	-	63,0	47,0	7806903	500
TE 2X3P	C	-	-			-	-	-	-	-	-	62,0	24,0	7806902	1000
TE 4P D D14 CT	D	-	-			-	-	-	-	-	-	61,0	29,0	7806906	1000
TE GroD	A	13	11			-	-	-	-	-	-	40,0	41,0	7807736	200
TE GroE	A	17	15			-	-	-	-	-	-	45,0	53,0	7807737	100
TE HDSCS A	A	8,5	-			-	-	-	-	-	-	28,0	32,0	7807754	2000
TE HDSCS GrA	A	-	-			-	-	-	-	-	-	55,0	30,0	7806640	1500
TE HDSCS GrA	C	10	8,5			-	-	-	-	-	-	43,0	25,0	7806644	500
TE HDSCS GrA	A	10	8,5			-	-	-	-	-	-	32,0	23,0	7806645	500
TE HDSCS GrC	A	-	-			-	-	-	-	-	-	70,0	33,0	7806641	1500
TE HDSCS GrD	A	-	-			-	-	-	-	-	-	72,0	41,0	7806642	1000
TE HDSCS GrE	A	-	-			-	-	-	-	-	-	72,0	53,0	7806643	750
TE HDSCS GrE A	A	17	15			-	-	-	-	-	-	39,0	53,0	7807732	500
TE HDSCS GrE C	C	17	15			-	-	-	-	-	-	70,0	37,0	7807731	500
TE_HDSCS_GrA	C	8,5	-			-	-	-	-	-	-	43,0	23,0	7807753	2000
TE_HDSCS_GrB	A	13	11			-	-	-	-	-	-	33,0	28,0	7807741	500
TE_HDSCS_GrB	D	13	11			-	-	-	-	-	-	44,0	29,0	7807755	1500
TE_HDSCS_GrC	C	13	11			-	-	-	-	-	-	49,0	29,0	7807756	1000
TE_HDSCS_GrC	A	13	11			-	-	-	-	-	-	36,0	33,0	7807757	1500
TE_HDSCS_GrD	C	13	11			-	-	-	-	-	-	57,0	30,0	7807758	500
TE_HDSCS_GrD	A	13	11			-	-	-	-	-	-	38,0	41,0	7807759	1000
TE2_MPC	C	8,5	-			-	-	-	-	-	-	32,0	25,0	7807733	3000
TYCO2	A	GLATT/smooth				1813029-1	RR	-	-	-	-	-	-	7806629	100
TYCO2	A	4,5	4,5			-	-	-	-	-	-	-	-	7806073	100
TYCO2-MCP	A	8,5 UFW				-	-	-	-	-	-	-	-	7806630	a.A/o.r.
TYCO3	B	7,5	6			-	-	-	-	-	-	-	-	7806072	500
TYCO-3P	A	10	8,5			-	-	-	-	-	-	-	-	7806905	3000
DRUCKFÜHLER-NW 7,5	-	7,5	6			-	-	-	-	-	-	-	-	7807639	250

Winkelstück

Angle-piece



Anschluss Normal + UFW	NW AHW	Zusatz	kombinierbar mit Schutzkappe	Form	Hauptabmaße		Hs	Ps	La	Ba	Art.-Nr.	VE Stck.
Contour NW normal + UFW	AHW	Feature	useable with connector interface	Form	Main Dimensions Ls	Bs	Hs	Ps	La	Ba	Art. no.	PU pcs.
4,5	4,5		7807656, 7807790 7807652, 7807791 7807651, 7807792 7807695, 7806590	RD	8,8	8,8	-	1,0	10,5	10,5	7807642	1000
7,5	6		7807656, 7807790 7807652, 7807791 7807651, 7807792 7807695, 7806590	RD	8,8	8,8	-	1,0	10,5	10,5	7807690	1000
4,5	4,5		7807656, 7807790 7807652, 7807791 7807651, 7807792 7807695, 7806590	RD	8,8	8,8	-	1,0	10,5	10,5	7806759	1000
4,5	4,5	180°	7807656, 7807790 7807652, 7807791 7807651, 7807792 7807695, 7806590	RD	8,5	8,5	2,5	1,0	11,1	11,1	7807834	100

2.3



Textiler Schutz

	Seite
Schutzstreifen	
ohne Vlies, mit Klettverschluss	120
mit Vlies, mit Klettverschluss	120
mit Vlies, mit Klettverschluss, mit Rücken-Klebestreifen	120
Hochtemperatur	121
EMV-Schutz	121
Montageanleitung Schutzstreifen	122
Kontaktschutz	123

Textile Protection

	page
Protective Strips	
no Fleece with Velcro fastening	120
with Fleece, with Velcro fastening	120
with Fleece, with Velcro fastening, with adhesive strip on the back	120
Heatreflecting	121
EMC Protection	121
Assembly Instruction for Protective Strips	122
Contact Protection	123

Schutzstreifen

Protection Strips

RoHS

Material:

- 1/5: Montageklebestreifen: modifiziertes Acrylat
- 2: Verschluss: Klett
- 3: PES-Velours
- 4: Vlies: PET

Temperaturbereich:

-30°C bis 105°C
kurzzeitig: 115°C

Ausführungen:

Weitere Abmessungen auf Anfrage

Wichtiger Hinweis:

Die Art.-Nr. gelten für Container- als auch für Rollen-Verpackungseinheiten. Bei Bestellungen die gewünschte VE (Container oder Rolle) angeben!

Vorteil Klettverschluss:

- Einfache Handhabung

- Wiederverschließbar

Eigenschaften:

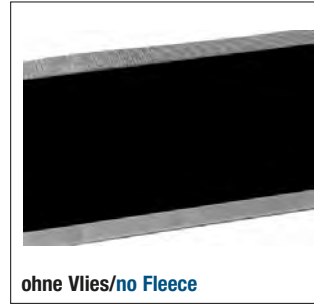
- Leicht zu montieren
- Erhöhte Verschlusskraft
- nach OEM/VDA Spezifikation
- Flammenschutz
- höchste Klasse Abriebschutz
- höchste Klasse Geräuschdämmung
- die zu beklebenden Flächen müssen staub-, fettfrei und trocken sein
- Empfohlene Verarbeitungstemperatur für alle Materialien ca. 15°-20°C

Anwendungsbereiche:

- Scheuer- und Klapperschutz für Leitungssätze im Karosseriebereich

OEM-Freigaben:

Audi, BMW, Opel, Skoda, Saab, Porsche, MAN



ohne Vlies/no Fleece



mit Vlies/with Fleece

Material:

- 1/5: Mounting strip: Modified Acrylate
- 2: Closing strip: Velcro
- 3: Polyester velour
- 4: Fleece: PET

Temperature range:

-30°C to 105°C
short-term: 115°C

Designs:

Further variations on request

Important Note:

The Art.-No. refer to role and container package units. Therefore state the requested PU (role or container) when ordering!

Advantage Velcro fastening:

- Easy to handle

- Reclosable

Characteristics:

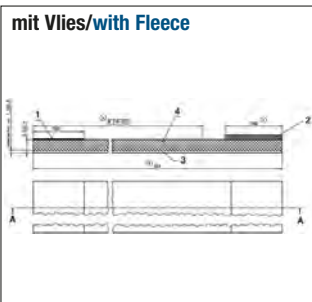
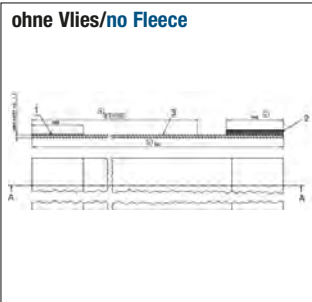
- Easy mounting
- Higher adhesive force
- acc. to OEM/VDA Spec.
- flame retardant
- highest category for abrasion protection
- highest category for sound insulation
- The adhesive should be applied to a dry clean surface, free of dust and grease
- Recommended process temperature for all materials approx. 15°-20°C

Applications:

- Abrasion- and rattle protection for harnesses in the body section

OEM release:

Audi, BMW, Opel, Skoda, Saab, Porsche, MAN



ohne Vlies, mit Klettverschluss / no Fleece, with Velcro fastening

Breite mm Widths mm	für Leitungsbündel bis Ø mm for cable bundle to Ø mm	Art.-Nr. Art. no.	VE Rolle m PU role m	VE Container m PU Container m
30,0	bis/to 4	1882003	250	3750
50,0	> 4 bis/to 10	1882005	250	2750
70,0	>10 bis/to 15	1882007	250	2250
100,0	>15 bis/to 23	1882010	250	1500
120,0	>24 bis/to 29	1882012	250	1250
140,0	>23 bis/to 35	1882014	250	1250
160,0	>36 bis/to 41	1882016	250	1000
180,0	>42 bis/to 47	1882018	250	1000
200,0	>48 bis/to 53	1882020	250	1000

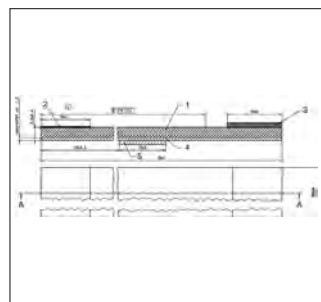
mit Vlies, mit Klettverschluss / with Fleece, with Velcro fastening

30,0	bis/to 4	1880003	200	3000
50,0	> 4 bis/to 10	1880005	200	2200
70,0	>10 bis/to 15	1880007	200	1800
100,0	>15 bis/to 23	1880010	200	1200
120,0	>24 bis/to 29	1880012	200	1000
140,0	>23 bis/to 35	1880014	200	1000
160,0	>35 bis/to 41	1880016	200	800
180,0	>42 bis/to 47	1880018	200	800
200,0	>48 bis/to 53	1880020	200	800

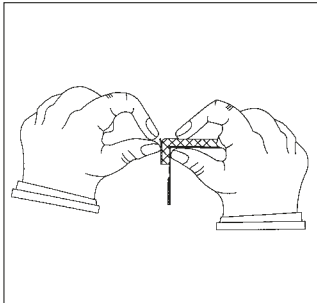
Kundenspezifische Lösungen / Customer specific Solutions

Schutzstreifen mit Vlies, mit Klettverschluss, mit Rücken-Klebestreifen

Protective Strips with fleece, with velcro fastening, with adhesive strip on the back

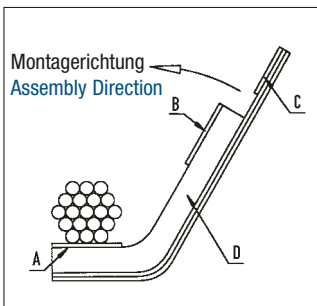


Breite mm Widths mm	Länge mm Length mm	für Leitungsbündel bis Ø mm for cable bundle to Ø mm	Art.-Nr. Art. no.	VE Karton Stck. PU box pcs.
50,0	580,0	>4 bis/to 10	1881500	500



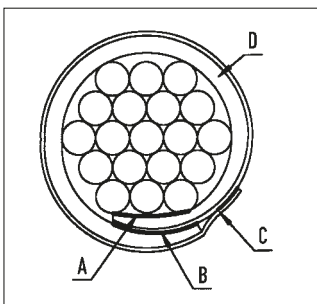
- 1 Schutzstreifen in einer Hand halten.
- 2 Schutzstreifen mit Klebefolie nach unten biegen.
- 3 Mit dem Daumen der anderen Hand Abdeckfolie abziehen.
- 4 **Schutzstreifen ohne mechanischen Zug auf den Kabelbaum aufbringen**
- 5 Verschlussklebestreifen fest andrücken

- 1 Hold protection strip in one hand.
- 2 Bend protection strip with adhesive tape downwards.
- 3 Remove protective paper with the thumb of the other hand.
- 4 **Assemble protection strip without tension!**
- 5 Press the closure adhesive tape firmly.



- A Montageklebestreifen
- B Hilfsklebestreifen
- C Verschlussklebestreifen oder Klettverschluss
- D PUR-Schaum

- A assembly - adhesive tape
- B relief - adhesive tape
- C closure - adhesive tape or Velcro-fastening
- D PUR-foam



Wichtige Hinweise:

- nur bei Raumtemperatur verarbeiten
- Schutzpapier erst vor der endgültigen Verklebung abziehen
- Klebestreifen und Leitungssatz staub-, fettfrei und trocken halten
- Klebestreifen nicht mit den Fingern berühren
- die beiden Schaumenden müssen bei der Montage überlappen

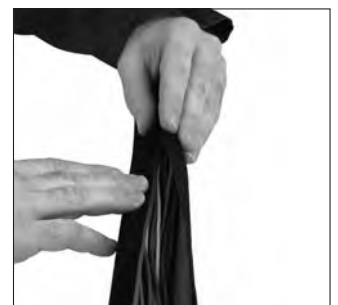
Important Remarks:

- Process at room temperature only
- Remove protective paper right before sticking together
- Keep adhesive tape and harness dry and free from grease
- Do not touch adhesive tape
- Both foam ends have to overlap during their assembly



Schutzstreifen mit Kleber kann nur einmal verwendet werden!

The protection strip with adhesive can only be used once!





Zubehör

	Seite
Reduzierungen	126
Verbindungen	127
Befestigungen:	
Wellschlauchhalter	128
Wellrohrclips	129
Endclips	129
Clips + Halter	130
Clips mit Befestigungsglasche und Metallöse	131
Schellen	132
Stabilisierungshülse	133
Endkappe/Endmuffe	135
Kabelbinder:	
Euro-Kabelbinder	135
UV-stabilisierte Kabelbinder	136

Accessories

	page
Reducers	126
Connectors	127
Fixings:	
Corrugated Tube Holder	128
Tube Clips	128
End Clips	128
Clips + Mount	130
Clip with mounting plate and metal insert	131
Clamps	132
Stabilizing Ferrules	133
End cap/End sleeve	134
Cable ties:	
Euro Cable-ties	135
UV-stabilised Cable ties	136

Reduzierungen

Reducers

RoHS

Material:

Polyamid 66
 Polyamid 46 auf Anfrage
 * Elastomer auf Anfrage

Temperaturbereich:

-40°C bis 135°C
 500 h: -40°C bis 150°C

Farbe(n)/Ausführungen:

- Schwarz

Anwendungsbereiche:

Zum Einlegen in Wellschläuche,
 Verteiler, Verbindungen

Material:

Polyamide 66
 Polyamide 46 on request
 * Elastomere on request

Temperature range:

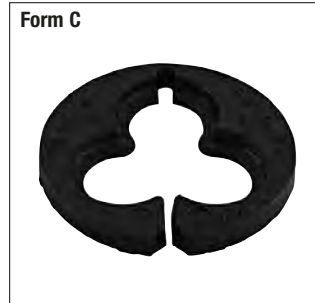
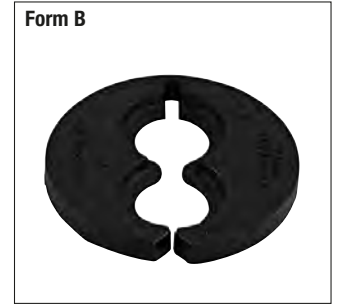
-40°C to 135°C
 500 h: -40°C to 150°C

Colour(s)/Designs:

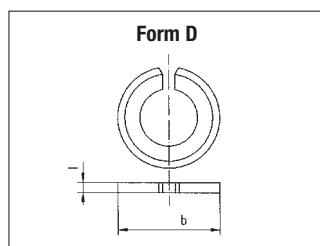
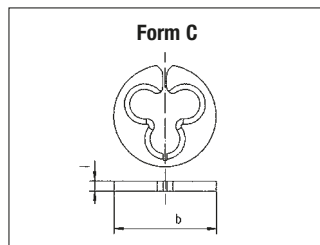
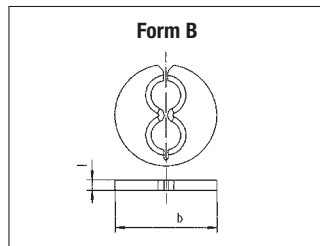
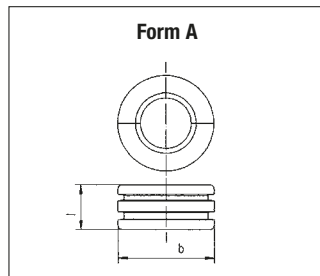
- Black

Applications:

To place in Corrugated tubes,
 Manifolds, Connectors



1: Lieferung als Halbschale
 1: Delivery as half shell



Form	passend für Wellenschlauch-Profil NW Normal + UFW	AHW	b mm	l mm	Art.-Nr.	VE Stck.
Form	suitable for corrugated tube profile NW normal + UFW	AHW	b mm	l mm	Art. no.	PU pcs.
A	8,5 → 4,5		11,7	9,0	7807270	5.000
A	10 → 4,5	8,5 - 4,5	12,7	9,0	7807272	5.000
A	10 → 7,5	8,5 - 6	13,1	7,5	7807276	2.000
A	13 → 10	11 - 8,5	16,0	7,5	7807280	2.000
A	13 → 7,5	11 - 6	16,0	7,5	7807278	500
A	17 → 13	15 - 11	21,3	8,5	7807283	500
A ¹	17 → 13	15 - 11	21,3	19,0	7807320	a. Anfr./on request
A	26 → 17	26 - 15	31,7	19,2	7807339	a. Anfr./on request
A	22 → 17	19 - 15	25,8	9,5	7807282	2.000
A *)	17 → Ø9	15 - Ø9	21,5	8,0	7807605	a. Anfr./on request
A	29 → 26		34,8	17,0	7807285	500
B	17 → 2 x 4,5	15 - 2 x 4,5	21,3	2,5	7807289	500
B	22 → 2 x 7,5	19 - 2 x 6	25,0	2,6	7807290	1.000
B	22 → 8,5 - 7,5		25,0	2,6	7807291	1.000
B	22 → 2 x 4,5	19 - 2 x 4,5	25,9	2,6	7807187	1.000
B	22 → 7,5 - 4,5	19 - 6 - 4,5	25,9	2,6	7807765	a. Anfr./on request
C	17 → 3 x 4,5	15 - 3 x 4,5	21,3	2,5	7807293	500
C	22 → 2 x 4,5 - 7,5	19 - 2 x 4,5 - 6	25,9	2,6	7807697	a. Anfr./on request
C	22 → 2 x 7,5 - 4,5	19 - 2 x 6 - 4,5	25,9	2,6	7807761	a. Anfr./on request
C	22 → 3 x 4,5	19 - 3 x 4,5	25,9	2,6	7807698	a. Anfr./on request
C	22 → 3 x 7,5	19 - 3 x 6	25,9	2,6	7807292	1.000
C	29 → 3 x 8,5		34,8	2,3	7807295	1.000
D	10 → 8,5		13,1	2,1	7807288	500
D	17 → 13	15 - 11	21,4	2,5	7807296	1.000
D	22 → 13	19 - 11	25,9	2,6	7807294	1.000
D	26 → 22	26 - 19	31,7	2,4	7807654	500
D	10 → 4,5	8,5 - 4,5	13,2	2,1	7807299	1.000
D	10 → 7,5	8,5 - 6	13,2	2,1	7807297	a. Anfr./on request
D	14 → 13	X - 11	18,6	2,0	7807766	a. Anfr./on request

Verbindungen

Connectors

RoHS

Material:
Polyamid 66
Polyamid 46 auf Anfrage

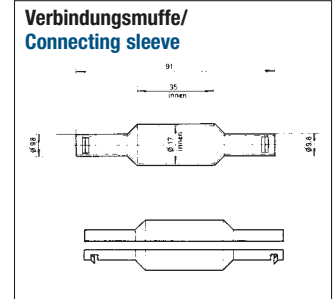
Temperaturbereich:
-40°C bis 135°C
500 h: -40°C bis 150°C

Farbe(n)/Ausführungen:
• Schwarz
• Außengreifend

Material:
Polyamide 66
Polyamide 46 on request

Temperature range:
-40°C to 135°C
500 h: -40°C to 150°C

Colour(s)/Designs:
• Black
• Outside gripping



Ausführung Design	außen- greifend outside gripping	Bügel- verschluss Clamp lock	Glatt smooth	passend für Wellenschlauch-Profil NW Normal+UFW AHW selbst- schließend L-Profil verschleiß- bar V-Profil				b mm	L mm	Art.-Nr. Art. no.	VE Stck. PU pcs.
				normal+UFW	AHW	self closing L-Profile	lockable V-Profile				
Verbindung/Connector											
gerade/straight	✓	✓		22-13	19-11	22-13	19-11	32,4	21,0	7807604	1.000
90°-Winkel/90° angle	✓	✓		8,5-8,5		8,5-8,5		32,4	30,8	7807397	500
90°-Winkel/90° angle	✓	✓		10-10	8,5-8,5	10-10	8,5-8,5	28,0	35,2	7807398	100
90°-Winkel/90° angle	✓	✓		13-13	11-11	13-13	11-11	30,5	37,5	7807399	500
90°-Winkel/90° angle	✓	✓	✓	13	11	13	11	30,5	37,5	7807395	500
90°-Winkel/90° angle	✓	✓		17-17	15-15	17-17	15-15	38,3	43,7	7807400	500
90°-Winkel/90° angle	✓	✓		22-22	19-19	22-22	19-19	44,3	49,1	7807401	250
90°-Winkel/90° angle	✓	✓		26-17	26-15	26-17	26-15	42,2	49,1	9807391	500
90°-Winkel/90° angle	✓	✓		26-22	26-19	26-22	26-19	42,2	49,1	7807393	1.000
90°-Winkel/90° angle	✓	✓		26-26	26-26	26-26	26-26	48,3	54,3	7807403	250
Verbindungs- muffe/Connecting sleeve											
mit Klemmraum/ with clamping space	✓	✓		10		10				9805591	100

Wellschlauchhalter

RoHS

Material:
Polyamid 6, nach UL94: V2

Temperaturbereich:
-40°C bis 120°C
kurzzeitig: 150°C

Farbe(n)/Ausführungen:

- Schwarz
- Grau

Eigenschaften:

- anreihbar
- stapelbar
- für schnelle, einfache, sichere Montage

Corrugated Tube Holder

- Rippenfixierung zur Zugentlastung
- Wellschlauch im Halter um die eigene Achse drehbar
- halogenfrei

Anwendungsbereiche:

- Maschinen- und Apparatebau
- Roboterbau
- Kraftfahrzeugbau
- Bahntechnik



Material:
Polyamid 6, V2 accord. to UL94

Temperature range:
-40°C to 120°C
short-term: 150°C

Colour(s)/Designs:

- Black
- Grey

Characteristics:

- for series mounting
- stackable

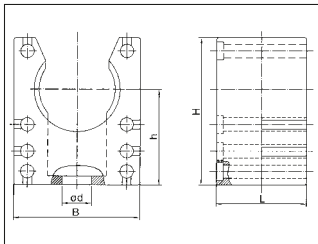
- for quick, easy and safe mounting
- rib fixation as traction relief
- corrugated tube is twistable around its own axis
- free of halogen

Applications:

- mechanical engineering and facility constructions
- robot engineering
- automotive industry
- railway engineering

Wellschlauchhalter ohne Deckel / Corrugated Tube Holder no cap

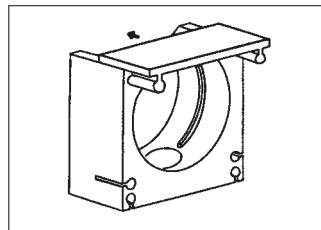
für NW	B mm	H mm	h mm	L mm	d mm	Art.-Nr. schwarz	Art.-Nr. grau	VE Stck.
for NW	B mm	H mm	h mm	L mm	d mm	Art. no. black	Art. no. grey	PU pcs.
7,5	20,0	18,0	12,0	20,0	4,2	8221050	8221150	100
10	20,0	23,0	15,5	20,0	5,5	8221051	8221151	100
12+13	22,0	26,0	17,1	20,0	5,5	8221052	8221152	50
14+16	28,0	33,0	21,1	20,0	6,5	8221053	8221153	50
17	28,0	33,0	21,4	20,0	6,5	8221054	8221154	50
22	35,0	40,0	24,8	20,0	6,5	8221049	-	50
23	35,0	40,0	24,8	20,0	6,5	8221055	8221155	50
29	43,0	45,0	26,8	20,0	6,5	8221056	8221156	30
37	54,0	53,0	30,8	20,0	6,5	8221057	8221157	20
50	68,0	66,0	37,8	20,0	6,5	8221058	8221158	20



Deckel für Wellschlauchhalter



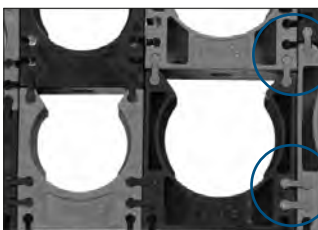
Cap for Corrugated Tube Holder



für NW	Art.-Nr. schwarz	Art.-Nr. grau	VE Stck.
for NW	Art. no. black	Art. no. grey	PU pcs.
7,5+10	8221250	8221350	100
12+13	8221251	8221351	50
14+16+17	8221252	8221352	50
22+23	8221253	8221353	50
29	8221254	8221354	30
37	8221255	8221355	20
50	8221256	8221356	20

Verbindungssteg für Wellschlauchhalter

Zum Aneinanderreihen oder Stapeln mehrerer Wellschlauchhalter



Connecting Piece for Corrugated Tube Holder

To line or staple corrugated tube holders



für NW	Art.-Nr. schwarz	Art.-Nr. grau	VE Stck.
for NW	Art. no. black	Art. no. grey	PU pcs.
7,5 - 50	8221400	8221401	100

Wellrohrclips Endclips

RoHS

Material:
Polyamid 66
Polyamid 46 auf Anfrage

Temperaturbereich:
-40°C bis 135°C
500 h: -40°C bis 150°C

Farbe(n)/Ausführungen:

- Schwarz
- Grau

Eigenschaften:

- Flexibel montierbar
- Optimaler Anschluss für Wellschläuche

Anwendungsbereiche:

- Zur Fixierung von Wellschläuchen oder Leitungssätzen an Karosserie etc.

Tube Clips End Clips

Material:
Polyamide 66
Polyamide 46 on request

Temperature range:
-40°C to 135°C
500 h: -40°C to 150°C

Colour(s)/Designs:

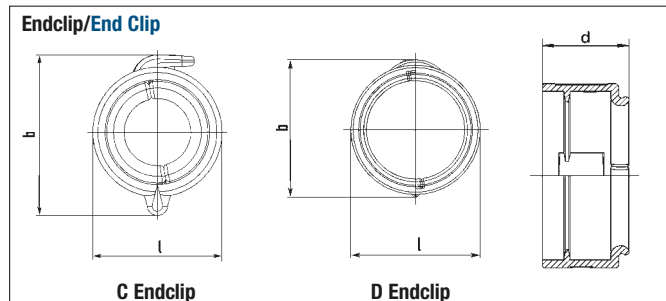
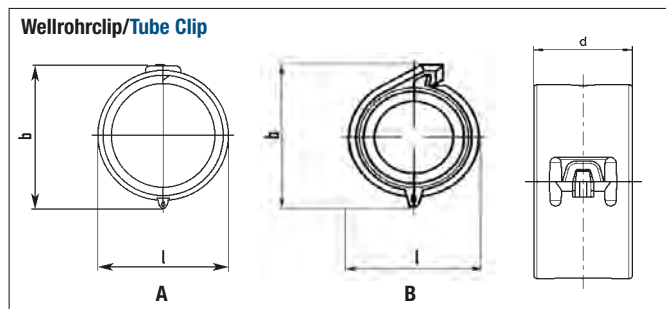
- Black
- Grey

Characteristics:

- For flexible installation
- Optimal connection for corrugated tubes

Applications:

- To fix corrugated tubes or harness on body etc.



Form	Farbe	Stecksystem	Steckfuß-einschub	passend für Wellschlauch-Profil NW				h	b	l	d	Art.-Nr.	VE
Form	Colour	plug system	plug socket slide in	Normal + UFW	AHW	selbst-schließend L-Profil	verschl.-bar V-Profil	mm	mm	mm	mm	Art. no.	Stck.
				normal + UFW	AHW	self closing L-Profile	lock-able V-Profile	mm	mm	mm	mm	Art. no.	PU pcs.
A	schwarz/black	Wellrohrclip/Tube Clip		4,5	4,5	4,5			13,0	9,4	13,0	9805940	5.000
A	schwarz/black	Wellrohrclip/Tube Clip		7,5	6	7,5			15,8	12,2	13,0	9805941	5.000
A	schwarz/black	Wellrohrclip/Tube Clip		10	8,5	10	8,5		18,9	15,4	13,0	9805942	5.000
A	schwarz/black	Wellrohrclip/Tube Clip		13	11	13	11		21,6	18,3	13,0	9805943	2.500
A	schwarz/black	Wellrohrclip/Tube Clip		14					24,6	21,3	13,0	9805949	5.000
A	grau/grey	Wellrohrclip/Tube Clip		14					24,6	21,3	13,0	9805959	5.000
A	schwarz/black	Wellrohrclip/Tube Clip		17	15	17	15		27,1	23,6	14,5	9805944	5.000
A	schwarz/black	Wellrohrclip/Tube Clip	✓	17	15	17	15		27,4	23,8	22,0	9805908	1.000
A	schwarz/black	Wellrohrclip/Tube Clip		22	19	22	19		31,6	28,3	16,0	9805945	4.000
A	schwarz/black	Wellrohrclip/Tube Clip	✓	22	19	22	19		31,9	28,3	22,0	9805907	1.000
A	schwarz/black	Wellrohrclip/Tube Clip			23HF				35,0	31,8	18,0	9805955	1.000
A	schwarz/black	Wellrohrclip/Tube Clip		26	26	26	26		37,7	34,4	19,0	9805946	1.000
A	schwarz/black	Wellrohrclip/Tube Clip		29		29			41,1	37,5	19,0	9805947	1.000
B	schwarz/black	Wellrohrclip/Tube Clip		8,5		8,5			18,3	15,6	12,7	9805939	5.000
C	schwarz/black	Endclip		4,5	4,5	4,5			12,8	9,8	10,1	9805935	1.000
C	schwarz/black	Endclip		7,5	6	7,5			15,6	12,6	10,5	9805936	1.000
D	schwarz/black	Endclip		22	19	22	19		32,3	28,3	13,3	9805938	1.000

2.5

Clips Halter

RoHS

Material:
Polyamid 66
Polyamid 46 auf Anfrage

Temperaturbereich:
-40°C bis 135°C
500 h: -40°C bis 150°C

Farbe(n)/Ausführungen:
• Schwarz

Eigenschaften:

- Flexibel montierbar
- Optimaler Anschluss für Welschläuche

Anwendungsbereiche:

- Zur Fixierung von Welschläuchen oder Leitungssätzen an Karosserie etc.

Clips Mounts

Material:
Polyamide 66
Polyamide 46 on request

Temperature range:
-40°C to 135°C
500 h: -40°C to 150°C

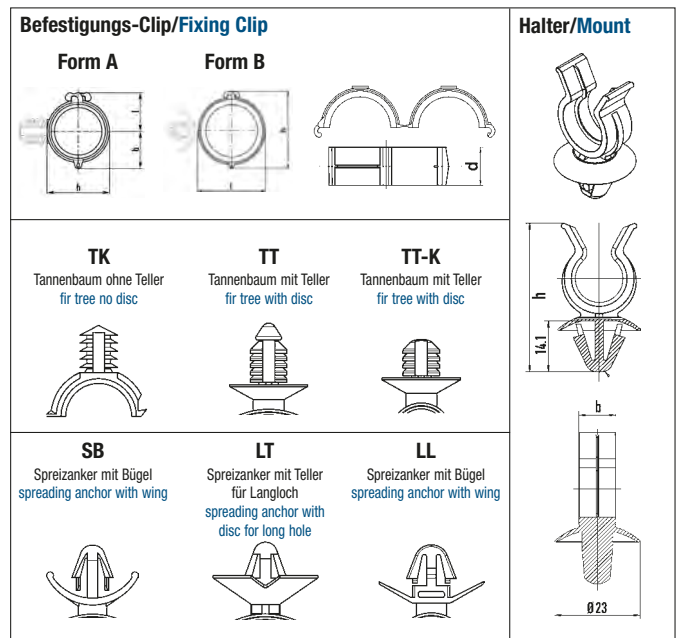
Colour(s)/Designs:
• Black

Characteristics:

- For flexible installation
- Optimal connection for corrugated tubes

Applications:

- To fix corrugated tubes or harness on body etc.



Form	Stecksystem	Blechdicke mm	Bohrungs- durchmesser	passend für Welschlauch-Profil NW				h mm	b mm	l mm	d mm	Art.-Nr.	VE Stck.
Form	plug system	metal sheet thickness mm	drill hole diameter mm	Normal + UFW	AHW	selbst- schließend L-Profil	verschl.- bar V-Profil	h mm	b mm	l mm	d mm	Art. no.	PU pcs.
				suitable for corrugated tube normal + UFW	AHW	self closing L-Profile	lock- able V-Profile						
A	Befestigungsclip/Fixing Clip	-	-	4,5	4,5	4,5		10,2	5,5	7,2	13,0	9805917	1.000
A	Befestigungsclip/Fixing Clip	-	-	7,5	6	7,5		13,2	7,0	8,7	13,0	9805911	1.000
A	Befestigungsclip/Fixing Clip	-	-	8,5		8,5		14,7	7,8	9,5	13,0	9805912	1.000
A	Befestigungsclip/Fixing Clip	-	-	10	8,5	10	8,5	15,8	8,3	10,0	13,0	9805913	1.000
A	Befestigungsclip/Fixing Clip	-	-	13	11	13	11	19,0	10,0	11,7	13,0	9805914	1.000
A	Befestigungsclip/Fixing Clip	-	-	17	15	17	15	24,0	12,0	14,0	13,0	9805925	1.000
A	Befestigungsclip/Fixing Clip	-	-	22	19	22	19	28,4	14,6	16,2	13,0	9805916	1.000
A	Befestigungsclip/Fixing Clip TK	0,8-5	6,5	4,5	4,5	4,5			13,8	9,8	13,0	9805310	1.000
A	Befestigungsclip/Fixing Clip TK	0,8-5	6,5	7,5	6	7,5			16,6	12,6	13,0	9805311	1.000
A	Befestigungsclip/Fixing Clip TK	0,8-5	6,5	8,5		8,5			18,4	14,4	13,0	9805312	1.000
A	Befestigungsclip/Fixing Clip TK	0,8-5	6,5	10	8,5	10	8,5		19,6	15,6	13,0	9805313	1.000
A	Befestigungsclip/Fixing Clip TK	0,8-5	6,5	13	11	13	11		22,5	18,5	13,0	9805314	1.000
B	Befestigungsclip/Fixing Clip TT-K	0,8-5	6,5	10	8,5	10	8,5		20,4	16,2	14,9	9805980	5.000
B	Befestigungsclip/Fixing Clip TT-K	0,8-5	6,5	10	8,5	10	8,5		19,6	15,6	13,0	9805985	5.000
B	Befestigungsclip/Fixing Clip TT-K	0,8-5	6,5	13	11	13	11		22,5	18,5	13,0	9805981	1.000
B	Befestigungsclip/Fixing Clip LT	0,5-3	6,2 x 12,2			23HF					13,0	9805962	a.A./o.r.
B	Befestigungsclip/Fixing Clip SB	0,5-3	6,5			23HF					13,0	9805956	1.000
B	Befestigungsclip/Fixing Clip TT	0,8-6	6,5			23HF			36,1	31,6	13,0	9805900	1.000
B	Befestigungsclip/Fixing Clip TT-K	0,8-5	6,5			23HF			36,1	31,6	13,0	9805978	1.000
B	Befestigungsclip/Fixing Clip SB	0,5-3	6,5	4,5	4,5	4,5					13,0	9805961	1.000
B	Befestigungsclip/Fixing Clip TT	0,8-6	6,5	4,5	4,5	4,5		14,3	9,8	13,0	13,0	9805960	1.000
B	Befestigungsclip/Fixing Clip TT-K	0,8-5	6,5	4,5	4,5	4,5		14,3	9,8	13,0	13,0	9805965	1.000
B	Befestigungsclip/Fixing Clip SB	0,5-3	6,5	7,5	6	7,5		17,1	12,6	13,0	13,0	9805977	1.000
B	Befestigungsclip/Fixing Clip TT	0,8-6	6,5	7,5	6	7,5		17,1	12,6	13,0	13,0	9805963	1.000
B	Befestigungsclip/Fixing Clip TT-K	0,8-5	6,5	7,5	6	7,5		17,1	12,6	13,0	13,0	9805975	1.000
B	Befestigungsclip/Fixing Clip TT-K	0,8-5	8	7,5	6	7,5		17,1	12,6	13,0	13,0	9805979	1.000
	Befestigungsclip/Fixing Clip LL	0,8-5	8 x 15	10	8,5	10	8,5		20,4	16,2	14,9	9805976	1.000

Halter/Mount

ST	Halter/Mount ST 8,5	2,0-3,2	8,8-11,0	4,5	4,5	4,5		28,2	9,6			8713195	1.000
ST	Halter/Mount ST 8,5	2,0-3,2	8,8-11,0		8,5		8,5	34,7	9,9			8713196	1.000
ST	Halter/Mount ST 8,5	2,0-3,2	8,8-11,0	10	8,5	10	8,5	37,2	9,9			8713190	1.000
ST	Halter/Mount ST 8,5	2,0-3,2	8,8-11,0	13	11	13	11	41,1	9,9			8713189	1.000
ST	Halter/Mount ST 8,5	2,0-3,2	8,8-11,0	17	15	17	15	48,9	11,8			8713188	1.000
ST	Halter/Mount ST 8,5	2,0-3,2	8,8-11,0	22	19	22	19	48,8	11,9			8713187	1.000

Clips mit Befestigungsflasche und Metallöse

RoHS

Material:

Polyamid 46
Polyamid 66

Temperaturbereich:

Polyamid 46: -40°C bis 150°C
500 h: -40°C bis 175°C

Polyamid 66: -40°C bis 135°C
500 h: -40°C bis 150°C

Farbe(n)/Ausführungen:

- Schwarz

Eigenschaften:

- Flexibel montierbar
- Optimaler Anschluss für Wellschläuche
- hoher Anzugsdrehmoment

Anwendungsbereiche:

- Zur Fixierung von Wellschläuchen oder Leitungssätzen an Karosserie etc.

Clips with mounting plate and metal insert

Material:

Polyamide 46
Polyamide 66

Temperature range:

Polyamide 46: -40°C to 150°C
500 h: -40°C to 175°C

Polyamide 66: -40°C to 135°C
500 h: -40°C to 150°C

Colour(s)/Designs:

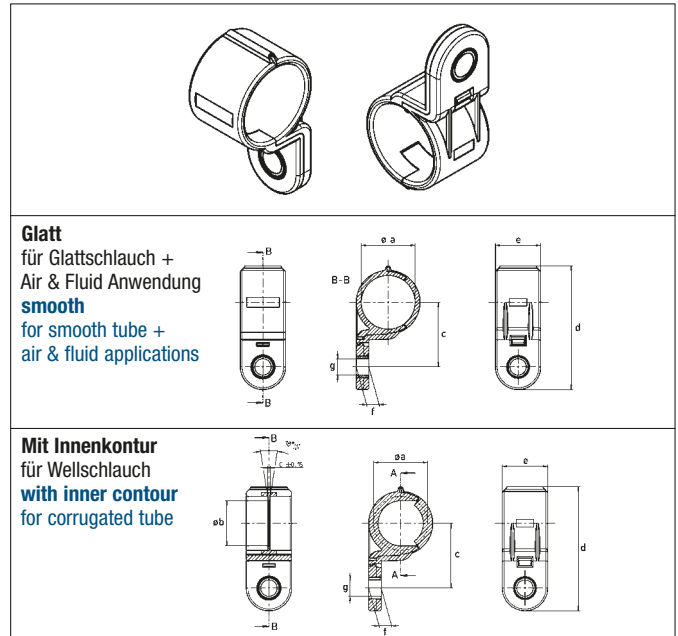
- Black

Characteristics:

- For flexible installation
- Optimal connection for corrugated tubes
- high tightening torque

Applications:

- To fix corrugated tubes or harness on body etc.



Steckersystem plug system	passend für Wellschlauch-Profil NW Normal + UFW				g Bohrungs- Ø mm	a mm	b mm	c mm	d mm	e mm	f mm	Art.-Nr. Art. no.	VE Stck. PU pcs.
	AHW	selbst- schließend L-Profil	verschleiß- bar V-Profil	NW lock- able V-Profile									

Polyamid 46, glatt/Polyamide 46, smooth

Befestigungsclip/Fixing Clip-KPL	4,5	4,5	4,5		6,5	7,4	-	18,7	35,2	18,0	5,0	9805405	500
Befestigungsclip/Fixing Clip-KPL	7,5	6	7,5		6,5	10,2	-	20,1	38,0	18,0	5,0	9805406	500
Befestigungsclip/Fixing Clip-KPL	10	8,5	10	8,5	6,5	13,2	-	21,6	41,0	18,0	5,0	9805407	500
Befestigungsclip/Fixing Clip-KPL	13	11	13	11	6,5	16,1	-	23,1	43,9	18,0	5,0	9805408	500
Befestigungsclip/Fixing Clip-KPL	17	15	17	15	6,5	21,4	-	25,7	49,2	18,0	5,0	9805409	500
Befestigungsclip/Fixing Clip-KPL	22	19	22	19	6,5	25,9	-	28,0	53,7	18,0	5,0	9805410	500

Polyamid 46, mit Innenkontur/Polyamide 46, with inner contour

Befestigungsclip/Fixing Clip-KPL	4,5	4,5	4,5		6,5	7,4	5,7	18,7	35,2	18,0	5,0	9805411	a.a./o.r.
Befestigungsclip/Fixing Clip-KPL	7,5	6	7,5		6,5	10,2	7,5	20,1	28,0	18,0	5,0	9805412	a.a./o.r.
Befestigungsclip/Fixing Clip-KPL	10	8,5	10	8,5	6,5	13,2	11,1	21,6	41,0	18,0	5,0	9805413	500
Befestigungsclip/Fixing Clip-KPL	13	11	13	11	6,5	16,1	14,1	23,1	43,9	18,0	5,0	9805414	500
Befestigungsclip/Fixing Clip-KPL	17	15	17	15	6,5	21,4	17,9	25,7	49,2	18,0	5,0	9805415	500
Befestigungsclip/Fixing Clip-KPL	22	19	22	19	6,5	25,9	22,7	28,0	53,7	18,0	5,0	9805416	500

Polyamid 66, glatt/Polyamide 66, smooth

Befestigungsclip/Fixing Clip-KPL	4,5	4,5	4,5		6,5	10,2	-	20,1	38,0	18,0	5,0	9805439	500
Befestigungsclip/Fixing Clip-KPL	7,5	6	7,5		6,5	13,2	-	21,6	41,0	18,0	5,0	9805440	500
Befestigungsclip/Fixing Clip-KPL	10	8,5	10	8,5	6,5	16,1	-	23,1	43,9	18,0	5,0	9805441	500
Befestigungsclip/Fixing Clip-KPL	13	11	13	11	6,5	21,4	-	25,7	49,2	18,0	5,0	9805442	500
Befestigungsclip/Fixing Clip-KPL	17	15	17	15	6,5	25,9	-	29,0	56,2	21,0	5,0	9805443	250
Befestigungsclip/Fixing Clip-KPL	22	19	22	19	6,5	31,8	-	31,9	62,1	21,0	5,0	9805444	250
Befestigungsclip/Fixing Clip-KPL	4,5	4,5	4,5		8,5	10,2	-	20,1	38,0	18,0	5,0	9805453	500
Befestigungsclip/Fixing Clip-KPL	7,5	6	7,5		8,5	13,2	-	21,6	41,0	18,0	5,0	9805454	500
Befestigungsclip/Fixing Clip-KPL	10	8,5	10	8,5	8,5	16,1	-	23,1	43,9	18,0	5,0	9805455	500
Befestigungsclip/Fixing Clip-KPL	13	11	13	11	8,5	21,4	-	25,7	49,2	18,0	5,0	9805456	500
Befestigungsclip/Fixing Clip-KPL	17	15	17	15	8,5	25,9	-	29,0	56,2	21,0	5,0	9805457	250
Befestigungsclip/Fixing Clip-KPL	22	19	22	19	8,5	31,8	-	31,9	62,1	21,0	5,0	9805458	250

Polyamid 66, mit Innenkontur/Polyamide 66, with inner contour

Befestigungsclip/Fixing Clip-KPL	4,5	4,5	4,5		6,5	7,4	5,7	18,7	35,2	18,0	5,0	9805431	500
Befestigungsclip/Fixing Clip-KPL	7,5	6	7,5		6,5	10,2	7,5	20,1	38,0	18,0	5,0	9805432	500
Befestigungsclip/Fixing Clip-KPL	8,5				6,5	12,0	9,4	21,0	39,8	18,0	5,0	9805476	500
Befestigungsclip/Fixing Clip-KPL	10	8,5	10	8,5	6,5	13,2	11,1	21,6	41,0	18,0	5,0	9805433	500
Befestigungsclip/Fixing Clip-KPL	13	11	13	11	6,5	16,1	14,1	23,1	43,9	18,0	5,0	9805434	500
Befestigungsclip/Fixing Clip-KPL	17	15	17	15	6,5	21,4	17,9	25,7	49,2	18,0	5,0	9805435	500
Befestigungsclip/Fixing Clip-KPL	22	19	22	19	6,5	25,9	22,7	29,0	56,2	21,0	5,0	9805436	250
Befestigungsclip/Fixing Clip-KPL	26	26			6,5	31,8	27,4	31,9	62,1	21,0	5,0	9805437	250
Befestigungsclip/Fixing Clip-KPL	4,5	4,5	4,5		8,5	7,4	5,7	18,7	35,2	18,0	5,0	9805445	
Befestigungsclip/Fixing Clip-KPL	7,5	6	7,5		8,5	10,2	7,5	20,1	38,0	18,0	5,0	9805446	500
Befestigungsclip/Fixing Clip-KPL	8,5				8,5	12,0	9,4	21,0	39,8	18,0	5,0	9805477	
Befestigungsclip/Fixing Clip-KPL	10	8,5	10	8,5	8,5	13,2	11,1	21,6	41,0	18,0	5,0	9805447	500
Befestigungsclip/Fixing Clip-KPL	13	11	13	11	8,5	16,1	14,1	23,1	4,9	18,0	5,0	9805448	500
Befestigungsclip/Fixing Clip-KPL	17	15	17	15	8,5	21,4	17,9	25,7	49,2	18,0	5,0	9805449	500
Befestigungsclip/Fixing Clip-KPL	22	19	22	19	8,5	25,9	22,7	29,0	56,2	21,0	5,0	9805450	250
Befestigungsclip/Fixing Clip-KPL	26	26			8,5	31,8	27,4	31,9	62,1	21,0	5,0	9805451	250
Befestigungsclip/Fixing Clip-KPL	29	29			8,5	34,9	30,3	33,5	65,2	21,0	5,0	9805493	

2.5

Schellen

Clamps

RoHS

Material:
Polyacetalharz POM

Temperaturbereich:
-40°C bis 110°C

Farbe(n)/Ausführungen:

- Schwarz

Eigenschaften:

- Brandverhalten nach UL 94 HB

Material:
Polyacetalresin POM

Temperature range:
-40°C to 110°C

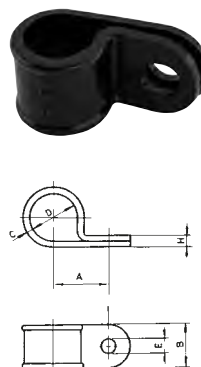
Colour(s)/Designs:

- Black

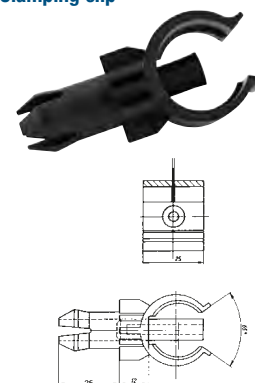
Characteristics:

- Burning behaviour acc. to UL 94 HB

Befestigungsschelle
Fixing clamp



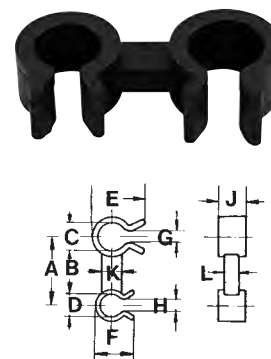
Klemmschelle
Clamping clip



Mehrfachschelle
Multiple clamp

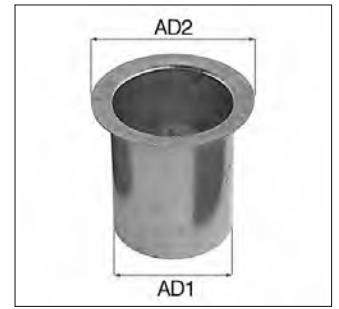


Abstandhalter
Distance clamp



Typ	für Blechdicke mm	passend für Wellenschlauch-Profil Normal + UFW	AHW	selbst-schließend L-Profil	verschieß-bar V-Profil	a mm	b mm	c mm	d mm	e mm	f mm	g mm	h mm	j mm	k mm	l mm	Art.-Nr.	VE Stck.
Type	for metal sheet thickness mm	suitable for corrugated tube normal + UFW	AHW	self closing L-Profile	profile NW lockable V-Profile	a mm	b mm	c mm	d mm	e mm	f mm	g mm	h mm	j mm	k mm	l mm	Art. no.	PU pcs.
Befestigungsschelle/Fixing clamp																		
RP 6						14,0	16,0	2,0	5,7-6,3	6,6			4,0				8211060	1
RP 8						15,0	16,0	2,0	7,6-8,3	6,6			4,0				8211086	1
RP 9		7,5	6	7,5		15,0	16,0	2,0	8,6-9,3	6,6			4,0				8211094	1
RP 10						16,0	16,0	2,0	9,5-10,3	6,6			4,0				8211108	1
RP 11						16,0	16,0	2,0	10,5-11,3	6,6			4,0				8211116	1
RP 12		8,5		8,5		17,0	16,0	2,0	11,5-12,3	6,6			4,0				8211124	1
RP 13		10	8,5	10	8,5	17,0	16,0	2,0	12,3-13,3	6,6			4,0				8211000	1
RP 14						18,0	16,0	2,5	13,5-14,3	6,6			5,0				8211140	1
RP 15						19,0	16,0	2,5	14,5-15,3	6,6			5,0				8211159	1
RP 16		13	11	13	11	19,0	16,0	2,5	15,5-16,3	6,6			5,0				8211035	1
RP 18						20,0	16,0	2,5	17,4-18,3	6,6			5,0				8211043	1
RP 19						21,0	16,0	2,5	18,4-19,3	6,6			5,0				8211191	1
RP 20		17	15	17	15	22,0	19,0	2,5	19,4-20,3	6,6			5,0				8211205	1
RP 22						23,0	19,0	2,5	21,4-22,3	6,6			5,0				8211019	1
RP 25		22	19	22	19	30,0	23,0	3,0	24,4-25,3	8,6			6,0				8211027	1
Klemmschelle/Clamping clip																		
	5,5	22	19	22	19												8213055	200
	12,5	22	19	22	19												8213127	200
Mehrfachschelle/Multiple Clamp																		
		8,5 + 17				20,0	12,4		10,5	12,0	12,0	16,0					9805966	200
		13 + 14				14,0	12,4		13,0	12,0	12,0	16,0					9805915	200
Abstandhalter/Distance Clamp																		
11/8						25,0	16,0	11,0	8,0	19,5	13,5	4,0	3,8	10,0	7,0	5,0	9805982	1.000
11/10						25,0	16,0	11,0	10,0	19,5	17,0	5,0	5,0	10,0	7,0	5,0	9805974	1.000
11,5/10						25,0	16,0	11,5	10,0	21,5	20,0	4,0	3,2	10,0	7,0	5,0	9805990	500

Stabilisierungshülse Stabilizing Ferrules



RoHS

Material:
Messing, blank

Eigenschaften:
• Zum Stabilisieren von Schutzschläuchen

Material:
bare brass

Characteristics:
• to stabilize protection conduit

Typ	für Schlauch Ø innen (AD1) mm	AD2 mm	Art.-Nr.	VE Stck.
Type	for tube internal diameter (AD1) mm	AD2 mm	Art. no.	PU pcs.
EH 7	7,0	10,0	6500072	1
EH 10	10,0	14,0	6500102	1
EH 11	11,0	14,0	6500110	1
EH 12	12,0	16,0	6500129	1
EH 13	13,0	16,0	6500137	1
EH 14	14,0	17,0	6500145	1
EH 15	15,0	18,5	6500153	1
EH 16	16,0	18,5	6500161	1
EH 17	17,0	22,0	6500170	1
EH 18	18,0	22,0	6500188	1
EH 19	19,0	-	6500196	1
EH 20	20,0	27,0	6500200	1
EH 21	21,0	27,0	6500218	1
EH 22	22,0	27,0	6500226	1
EH 23	23,0	27,0	6500234	1
EH 24	24,0	-	6500242	1
EH 25	25,0	-	6500250	1
EH 26	26,0	-	6500269	1
EH 27	27,0	-	6500277	1
EH 28	28,0	36,0	6500285	1
EH 29	29,0	36,0	6500293	1
EH 30	30,0	36,0	6500307	1
EH 31	31,0	-	6500315	1
EH 32	32,0	36,0	6500323	1
EH 33	33,0	-	6500331	1
EH 34	34,0	45,0	6500340	1
EH 35	35,0	-	6500358	1
EH 36	36,0	45,0	6500366	1
EH 37	37,0	-	6500374	1
EH 38	38,0	45,0	6500382	1
EH 39	39,0	-	6500390	1
EH 40	40,0	45,0	6500404	1
EH 41	41,0	-	6500412	1
EH 42	42,0	-	6500420	1
EH 43	43,0	-	6500439	1
EH 44	44,0	52,0	6500447	1
EH 45	45,0	-	6500455	1
EH 46	46,0	-	6500463	1
EH 47	47,0	-	6500471	1
EH 48	48,0	55,0	6500480	1
EH 49	49,0	-	6500490	1
EH 50	50,0	-	6500501	1

2.5

Endkappe

End cap

RoHS

Material:

Polyvinylchlorid

Farbe(n)/Ausführungen:

- Schwarz

Eigenschaften:

- Kabelausslässe nach Bedarf aufschneidbar

Material:

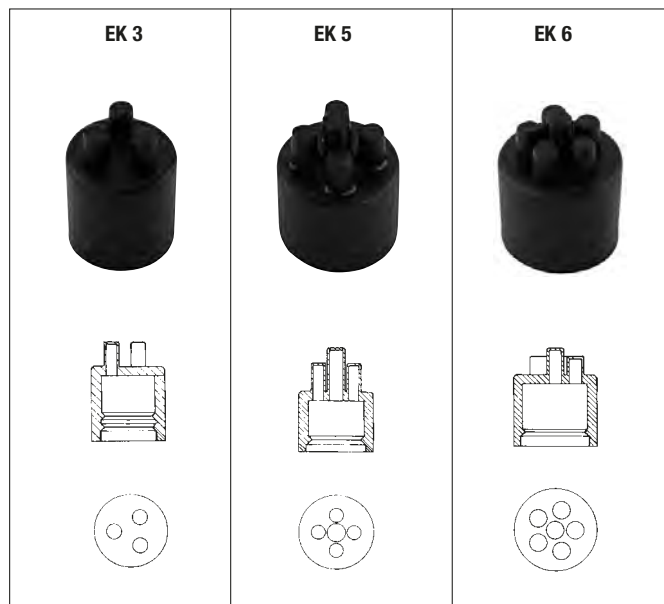
Polyvinylchloride

Colour(s)/Designs:

- Black

Characteristics:

- each cable eye can be cut open when required



Typ	Kabelausslässe	Passend für Wellenschlauch NW Normal + UFW	AHW	selbstschließend L-Profil	verschießbar V-Profil	Art.-Nr.	VE Stck.
Type	cable eyes	suitable for corrugated tube NW normal + UFW	AHW	self closing L-Profile	lockable V-Profile	Art. no.	PU pcs.
EK 3	3	8,5		8,5L		8501033	1.000
EK 5	5	10	8,5	10L	8,5V	8501068	1.000
EK 6	6	13	11	13L	11V	8501076	1.000

Endmuffe

End sleeve

RoHS

Material:

TPE Thermoplastisches Elastomer

Temperaturbereich:

-25°C bis 80°C

Farbe(n)/Ausführungen:

- Schwarz

Eigenschaften:

- Mit Zugentlastung

Material:

TPE Thermoplastic Elastomere

Temperature range:

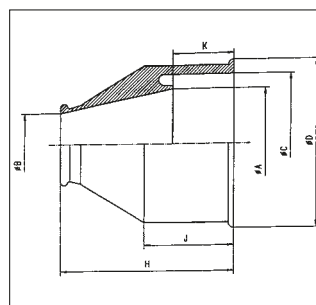
-25°C to 80°C

Colour(s)/Designs:

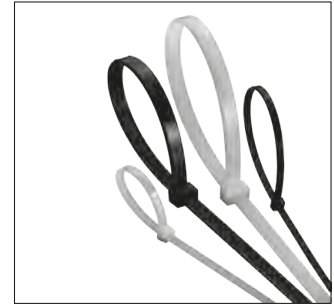
- Black

Characteristics:

- With traction relief



Typ	Klemmbereich für Kabel Ø B mm	für Wellschläuche Ø C mm	Passend für Wellenschlauch NW Normal + UFW	AHW	selbstschließend L-Profil	verschießbar V-Profil	A mm	D mm	H mm	J mm	K mm	Art.-Nr.	VE Stck.
Type	Clamping Range for cable Ø B mm	for corrugated tubes Ø C mm	suitable for corrugated tube NW normal + UFW	AHW	self closing L-Profile	lockable V-Profile	A mm	D mm	H mm	J mm	K mm	Art. no.	PU pcs.
GZ 9	4,0 - 9,0	17,0 - 19,0	14	-			10,5	22,4	33,0	19,0	11,5	8500096	3.000
GZ 11	5,0 - 12,0	20,0 - 23,0	17	15	17L	15V	13,5	25,0	33,5	18,5	11,5	8500118	2.400
GZ 13,5	6,0 - 14,0	22,0 - 25,0	19/22	-			16,0	27,0	32,3	16,0	11,6	8500134	2.000
GZ 16	7,0 - 17,0	24,0 - 27,0	22	19		19V	18,0	29,0	47,0	25,0	16,7	8500169	1.200
GZ 21	9,0 - 20,0	30,0 - 33,0	26	26		26V	23,0	35,0	47,5	26,0	15,5	8500215	800
GZ 29	16,0 - 30,0	39,0 - 43,0	37	-			31,0	45,0	47,0	25,0	17,0	8500290	900
GZ 36	23,0 - 40,0	49,0 - 54,0	50	-			42,0	55,0	47,0	24,0	17,0	8500363	500
GZ 42	30,0 - 45,0	55,0 - 61,0	-	-			48,0	62,2	47,0	25,0	17,0	8500428	500
GZ 48	33,0 - 50,0	61,0 - 66,0	-	-			54,0	67,0	47,0	25,0	17,0	8500487	100



Material:
Polyamid 6.6

Temperaturbereich:
schwarz: -40°C bis 85°C
transparent: -40°C bis 60°C*
*nach EN 62275 zertifiziert

Flammenschutz:
• UL 94: V2

Farbe(n)/Ausführungen:
• Schwarz
• Transparent
• Rot, Blau, Grün, Gelb = UL94-HB

(auf Anfrage)

- Eigenschaften:**
- SKB: Selbstverschließender Kabelbinder
 - Beständig gegen Öle, Benzin, Salzwasser, Lösungsmittel, Alkalien
 - UV-stabilisiert (schwarz)

Material:
Polyamid 6.6

Temperature range:
black: -40°C bis 85°C
transparent: -40°C bis 60°C*
*certified according to EN 62275

Inflammability:
• UL 94: V2

Colour(s)/Designs:
• Black
• Transparent
• Red, Blue, Green, Yellow = UL94-HB (on request)

- Characteristics:**
- SKB: Self Lock Tie
 - Resistant against: Oils, petrols, saltwater, sulfids, alkalis
 - UV-stabilized (black)

Typ Type	Maße l x b mm Dimensions	für max. Ø for max. Ø	min. Zugfestigkeit kg min. tensile strength kg	Kleinpackung/Small unit				Großpackung/Bulk unit			
				Art.-Nr. transparent Art. no. transparent	Art.-Nr. schwarz Art. no. black	VE Stck. Kleinpackung PU pcs. small unit	UVE	Art.-Nr. transparent Art. no. transparent	Art.-Nr. schwarz Art. no. black	VE Stck. Groß- packung PU pcs. Bulk unit	UVE
SKB 100 x 2,5	100 x 2,5	24,0	11,0	8330100	8330200	100	30.000	8330150	8330250	1.000	50.000
SKB 135 x 2,5	135 x 2,5	35,0	11,0	8330101	8330201	100	25.000	8330151	8330251	1.000	40.000
SKB 160 x 2,5	160 x 2,5	40,0	11,0	8330102	8330202	100	20.000	8330152	8330252	1.000	40.000
SKB 200 x 2,5	200 x 2,5	55,0	11,0	8330103	8330203	100	20.000	8330153	8330253	1.000	30.000
SKB 140 x 3,5	140 x 3,5	36,0	20,0	8330104	8330204	100	20.000	8330154	8330254	1.000	30.000
SKB 200 x 3,5	200 x 3,5	55,0	20,0	8330105	8330205	100	12.000	8330155	8330255	1.000	20.000
SKB 250 x 3,5	250 x 3,5	68,0	20,0	8330106	8330206	100	13.000				
SKB 280 x 3,5	280 x 3,5	80,0	20,0	8330107	8330207	100	13.000				
SKB 360 x 3,5	360 x 3,5	103,0	20,0	8330108	8330208	100	8.000				
SKB 140 x 4,5	140 x 4,5	33,0	28,0	8330109	8330209	100	10.000	8330156	8330256	1.000	20.000
SKB 160 x 4,5	160 x 4,5	38,0	28,0	8330110	8330210	100	10.000	8330157	8330257	1.000	20.000
SKB 180 x 4,5	180 x 4,5	45,0	28,0	8330111	8330211	100	10.000	8330158	8330258	1.000	15.000
SKB 200 x 4,5	200 x 4,5	51,0	28,0	8330112	8330212	100	10.000	8330159	8330259	1.000	10.000
SKB 250 x 4,5	250 x 4,5	68,0	28,0	8330113	8330213	100	10.000				
SKB 280 x 4,5	280 x 4,5	76,0	28,0	8330114	8330214	100	10.000				
SKB 300 x 4,5	300 x 4,5	82,0	28,0	8330115	8330215	100	8.000				
SKB 360 x 4,5	360 x 4,5	101,0	28,0	8330116	8330216	100	8.000				
SKB 430 x 4,5	430 x 4,5	123,0	28,0	8330117	8330217	100	5.000				
SKB 180 x 7,5	180 x 7,5	44,0	65,0	8330118	8330218	100	5.000				
SKB 200 x 7,5	200 x 7,5	48,0	65,0	8330119	8330219	100	5.000				
SKB 280 x 7,5	280 x 7,5	76,0	65,0	8330120	8330220	100	4.000				
SKB 360 x 7,5	360 x 7,5	101,0	65,0	8330121	8330221	100	3.000				
SKB 450 x 7,5	450 x 7,5	130,0	65,0	8330122	8330222	100	2.500				
SKB 540 x 7,5	540 x 7,5	160,0	65,0	8330123	8330223	100	2.500				
SKB 430 x 9,0	430 x 9,0	118,0	80,0	8330124	8330224	100	2.000				
SKB 550 x 9,0	550 x 9,0	160,0	80,0	8330125	8330225	100	1.500				
SKB 780 x 9,0	780 x 9,0	235,0	80,0	8330126	8330226	100	1.000				
SKB 920 x 9,0	920 x 9,0	280,0	80,0	8330127	8330227	100	1.000				
SKB 250 x 12,5	250 x 12,5	62,0	120,0	8330128	8330228	50	2.000				
SKB 500 x 12,5	500 x 12,5	140,0	120,0	8330129	8330229	50	1.000				
SKB 750 x 12,5	750 x 12,5	222,0	120,0	8330130	8330230	50	1.000				

2.5

Kunststoff-Spritzgießtechnik

Plastic Injection Molding

	Seite
Kunststoff-Spritzgießtechnik	138 - 139
Neue Materialien	140
Neue Produktionsverfahren	140

	page
Plastic Injection Molding	138 - 139
New materials	140
New production techniques	140

Funktionsoptimierte Komplettlösungen in Kunststoff

Nach Ihren Wünschen und Vorgaben entwickeln unsere Projektingenieure für Sie kostengünstig funktionsoptimierte Komplettlösungen in Kunststoff für verschiedenste Anwendungsbereiche. Eine unserer wesentlichen Stärken ist die Gesamtbetreuung von der Idee bis zum einbaufähigen Produkt. Wir bieten damit ein durchgängiges und terminüberwachtes Konzept, beginnend mit der Bauteilentwicklung und der Prototypenerstellung bis zur Herstellung von Hochleistungswerkzeugen im eigenen Formenbau.

Unsere technische Produktionsausstattung ist beispielhaft. Auf unseren Spritzgießmaschinen neuester Generation werden von uns alle gängigen Thermoplaste verarbeitet. Für unsere Kunden stehen damit Fertigungsanlagen bis zu einer Größe von 12.000 kN Zuhaltung zur Verfügung. Moderne Computersysteme und unterstützendes Equipment gewährleisten einen automobilgerechten lean Prozess. So ist es uns möglich, unsere Kunden sekundengenau über den aktuellen Produktionsfortschritt zu informieren. Die Grundlage unserer Qualitätspolitik bildet die erfolgreiche Zertifizierung nach IATF 16949. Damit gewährleisten wir ein gleichbleibendes Qualitätsniveau.

Geben Sie uns die Gelegenheit, auch Ihr Unternehmen von dem hohen Leistungsstand und der kompetenten Beratung unseres Hauses zu überzeugen. Ihre Anfragen werden von uns umgehend bearbeitet.

Produkt-Portfolio:

- Hochvoltbereich
- 2K-/3K-Teile
- Gewichtsreduzierte Konstruktionen
- Hybride Teile
- Nischenprodukte wie z.B. Diebstahlschutz, EMV-Schutz Schwallwände (Intank), Crasheschutz
- Technische Produkte
- ZSB's



Complete solutions in plastics with optimized functions

Based on your wishes and specifications, our project engineers will develop complete solutions in plastics with optimized functions in a cost-efficient manner for a wide range of applications. Comprehensive support, from the initial idea through to the ready-to-install product, is one of our key strengths. We offer a consistent, deadline-monitored concept from component development and prototyping through to manufacturing of high-performance molds in our in-house mold making department.

Our technical production equipment is exemplary. We use latest-generation injection molding machines to process all standard thermo-plastics. Therefore, production machines up to a clamping/locking size of 12,000 kN are available for our customers' projects. Modern computer systems and supporting equipment ensure a lean process in line with automotive requirements. As a result, we are able to inform our customers about the current state of production with accuracy down to the second. Our quality policy is based on the successful certification according to IATF 16949. We thus guarantee consistent levels of quality.

Contact us and let us convince you of our high performance standards and expert consultancy. Your inquiries will be handled immediately.

Product portfolio:

- High voltage range
- 2-/3-component parts
- Light weight engineering
 - Hybrid parts
- Niche products such as theft protection, EMC protection, baffles (in-tank), crash protection
 - Technical products
 - Assemblies

Kunststoff- Spritzgießtechnik

Neue Materialien

- Umweltfreundliche Produkte
- Wiederverwertbare Produkte
- EMV Schutzmaterial
- Spezielle Materialien im Hochvoltbereich
- Multilayermaterialien
- Recyclingmaterial
- Hochstrapazierfähige Materialien

Neue Produktionsverfahren

Sprechen Sie uns an.

Plastic Injection Molding

New materials

- Green materials
- Biodegradable
- EMC compatibility protection
- Special compounds for high voltage applications
- Multilayer material (carbon fiber/fiberglass)
- Recycling
- Highly strength plastic (substitution of metal)

New production techniques

Please contact us.

E-Mobility

Multi-voltage wiring systems

Hybrid Voltage transformers
600V - 48V - 12V

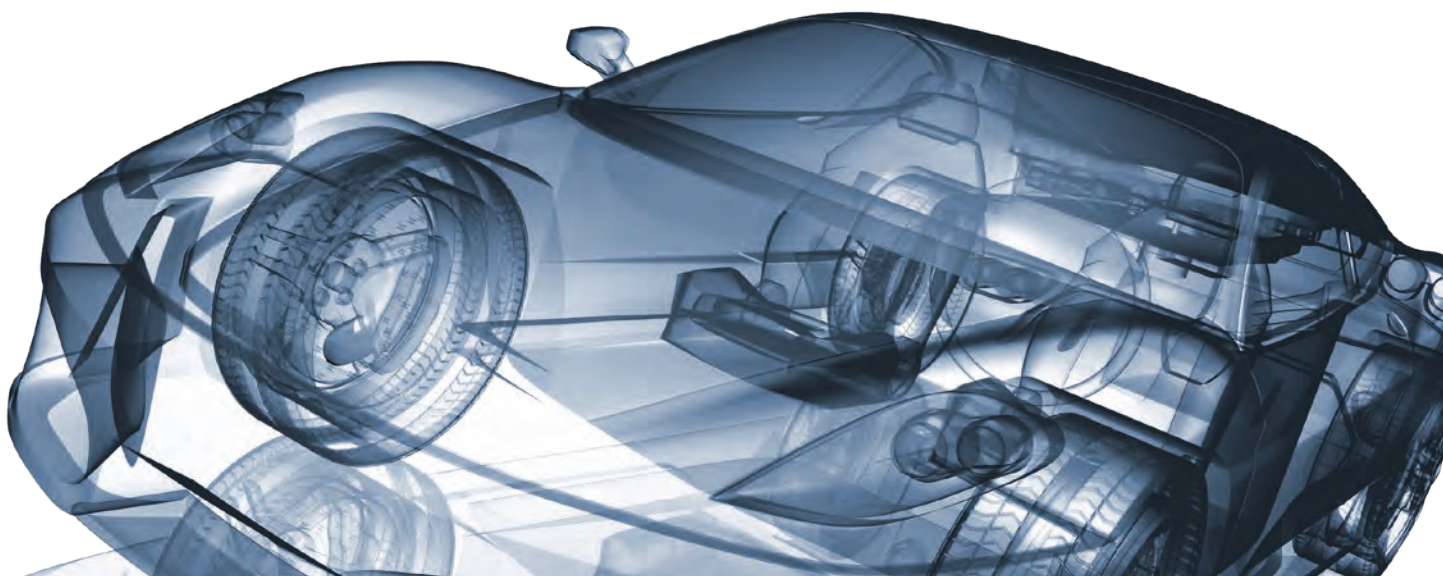
Weight reduction **Battery venting**

Crash protection Blockloading

EMC high-temperature protection

Worldwide Injection molding

Innovation & solutions partner **Extrusion**



	Seite		page
Übersicht	2-3	Overview	2-3
Einschichtschläuche		Monolayer Tubes	
Wellschläuche		Corrugated tubes	
Wischwasser Welschlauch	4	Wiper Water tube	4
Benzinschlauch	4	Fuel tube	4
Glattschläuche		Smooth tube	
Bremsluftleitung	5	Air brake tube	5
Mehrschichtschläuche		Multilayer Tubes	
Wellschläuche	7	Corrugated tube	7
Glattschläuche	7	Smooth tube	7
Spezialschlauch	8-9	Special Tube	8-9

Licht & Sicht

- Wischwasserleitung
- Scheinwerferreinigungsanlage
- Befüllleitung
- Sensoreinigung

Kraftstoffversorgung

- Ein-/Mehrschichtschlauch
- Benzinleitung
- Dieselleitung

Antriebsstrang

- Entlüftungsleitung
- Unterdruckleitung
- Ölleitung
- Kühlwasserleitung
- SCR-Leitung

Bremse & Lenkung

- Bremsluftleitung
- Nachlaufleitung

Batterie & Bordnetz t

- Batterieentgasung

Elektronik & Sensorik

- Steuergerätebe-/entlüftung

Heizung, Lüftung & Klimatechnik

- Ambiente-Luftleitung
- (Kondenswasser-) Ablaufleitung

Weitere Anwendungen

- Luftleitung
- Trinkwasserschlauch
- Spezialschlauch
- Schnellverschlussysteme



**Light & Sight**

- Wiper Water Tube
- Headlight Cleaning System
- Filling Tubes
- Sensor Cleaning

Fuel Supply

- Single-/Multilayer Tubes
- Fuel Tubes
- Diesel Tubes

Powertrain

- Ventilation Tubes
- Vacuum Tubes
- Oil Tubes
- Coolant Tubes
- SCR-Tubes

Brake & Steering

- Air Brake Tube
- Delivery Tube

Battery & Board net

- Battery Degassing

Electronic & Sensors

- Control Units Ventilation Tubes

Heating, Ventilation & Air Conditioning

- Ambience Air Tube
- (Condensation) Drain Tubes

Further Applications

- Air Tubes
- Drinking Water Tubes
- Special Tube
- Quick Coupling Systems

Wischwasser Wellschlauch schwarz

PA 12
PE

80°
-40°

Material:

Polyamid 12
PE (Polyethylen) vernetzt

Obere Gebrauchstemperatur:

kurzzeitig: 110°C

Kenntzeichen:

- Sehr kleine Biegeradien möglich (kein Einknicken des Wellschlauches)
- Endstücke angepasst auf handelsübliche Adapter- und Verteilerstücke sowie Wischwasserpumpen

Wiper Water Tube black

Eigenschaften:

- Beständig gegen handelsübliche Scheibenwaschmittel sowie Kfz-Kraft- und Betriebsstoffe

Anwendungsbereich:

- Kfz-Wischwasserleitung für Front-/Heckscheibenwaschanlagen sowie Scheinwerferreinigungsanlagen

Material:

Polyamide 12
PE (Polyethylen) cross linked

Maximum Temperature:

short time: 110°C

Characteristics:

- Very small bending radius possible (no kinking of corrugated tube)
- End-pieces adapted to customary connector interfaces and manifolds as well as windshield washer pump

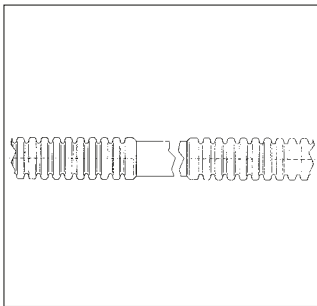


Features:

- Resistant to customary windshield wiper washing detergents as well as gasoline and fuel

Applications:

- Automotive windshield wiper pipeline for front and rear windshield wiping system



NW	A-Ø mm	Länge* mm	PA 12 Art.-Nr.	PE vernetzt Art.-Nr.	VE Stck.
NW	A-Ø mm	length mm	PA 12 Art. no.	PE cross linked Art. no.	PU pcs.
4,5	7,1	112,0	9842000	9843000	2600
4,5	7,1	140,0	9842001	9843001	4000
4,5	7,1	168,0	9842002	9843002	3600
4,5	7,1	308,0	9842003	9843003	1300
4,5	7,1	420,0	9842004	9843004	850
4,5	7,1	560,0	9842005	9843005	1200
4,5	7,1	616,0	9842006	9843006	1200
4,5	7,1	728,0	9842007	9843007	1200
4,5	7,1	812,0	9842008	9843008	1000
4,5	7,1	1091,0	9842009	9843009	2000
4,5	7,1	1455,0	9842010	9843010	800
4,5	7,1	1595,0	9842011	9843011	800
4,5	7,1	2931,0	9842012	9843012	450

Benzinschlauch

PA 11
PA 12

Material:

Polyamid 11
Polyamid 12

Kenntzeichen:

- Sehr kleine Biegeradien möglich (kein Einknicken des Wellschlauches)
- Endstücke angepasst auf handelsübliche Anschlussgeometrien

Fuel Tube

Eigenschaften:

- Beständig gegen handelsübliche Kfz-Kraft- und Betriebsstoffe

Anwendungsbereich:

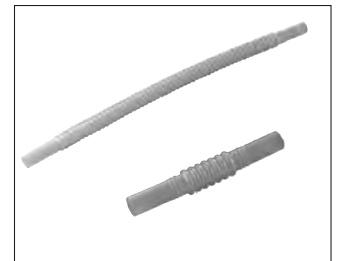
- Kfz-Benzinanschluss und Verbindungsleitungen

Material:

Polyamide 11
Polyamide 12

Characteristics:

- Very small bending radius possible (no kinking of corrugated tube)
- End-pieces adapted to customary connection diameters

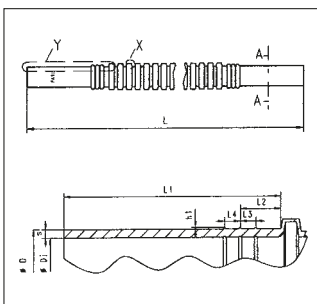


Features:

- Resistant to customary gasoline and fuel

Applications:

- Benzine connectors and connection Lines



NW	A-Ø mm	I-Ø mm	PA 11	PA 12	VE
NW	A-Ø mm	I-Ø mm	PA 11	PA 12	PU
7,5	10,1	7,7	auf Anfrage / on request	auf Anfrage / on request	auf Anfrage / on request

Stückware lieferbar auf Anfrage/Cutted length available on request

*Weitere Längen bis zu 6 Meter auf Anfrage/Further lengths till 6 meter on request

Zeichnungsnummer/Drawing-no.: 98441001, 98405000, 98431001

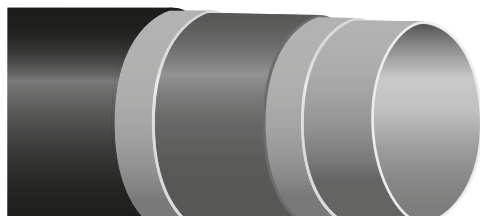


Auszug unserer Fertigungsmöglichkeiten Excerpt of manufacturing production line

Wir fertigen 1- bis 5-Schicht Glatt- und Wellschläuche nach Kundenanforderungen für alle Air & Fluid-Anwendungsbereiche.

We manufacture 1 till 5 layer of smooth tube and corrugated tube after customer requirements for all Air & Fluid of ranges of application.

1- bis 5-Schicht Glattschläuche / 1 till 5 layer smooth tube



Durchmesser:

Innen: 2 mm
Außen: 25 mm

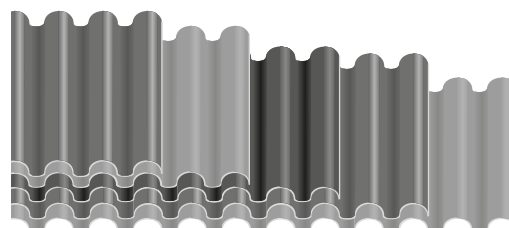
Weitere Durchmesser auf Anfrage

Diameter:

Inner: 2 mm
Outer: 25 mm

Further diameter on request

1- bis 5-Schicht Wellschläuche / 1 till 5 layer corrugated tube



Nennweiten:

NW 6 bis NW 34

Weitere Nennweiten auf Anfrage

Nominal widths:

NW 6 till NW 34

Further nominal widths on request

Materialien Außenschichten Materials outer layer	Sperrschicht Barrier layer	Haftvermittler Adhesive agent	Innenschichten Inner layer
PA 6	EVOH	Nach Kundenwunsch/after customer requirement	PA 6
PA 11			PA 11
PA 12			PA 12
PP	PVDF		PP
PE			PE
TPE			TPE
PUR	ETFE	PUR	
PVC		PVC	
FEP		FEP	
PBT		PBT	

Wir können z. B. nach folgenden Kundenwünschen fertigen / We can manufacture according to the following customer's requests, e. g.:

OEM	Spezifikation	OEM	Spezifikation
OEM	Specification	OEM	Specification
Audi	acc. to VW TL 524 35 B	KIA	Blueprint
BMW	QV 16 006	Land Rover	FS10
DAEWOO	EDS-M-5190	MAZDA	ZL 01 12 49 XE
Daimler Chrysler	SAE J2260	MCC	Blueprint
Daimler Chrysler	PF-8813 SAE J2260	MG Rover	FS10
Daimler Chrysler	PF 8813 SAE J2260	MITSUBISHI	ES-X60625 ES-X60628
Fiat	9.02137/01	MITSUBISHI	ES-X60625 ES-X60628
Ford	WSS-M98D33-A3/-A4	NEDCAR	TR09447931
Ford	WSS-M98D33-A3/-A4	OPEL/SAAB	GME 08100
GM	GM213M GM6406M	PORSCHE	PTL 14059-2
GM	GME 08 100	PSA	STE 96.421.341.99
HYUNDAI	MS 211-55	VOLKSWAGEN	acc. to VW TL 524 35
ISUZU	GM213M GM6406M	VOLVO	TR09447931

Spezialschlauch für Heiz- und Kühlsysteme

Specialty tube for heating and cooling systems



Material:

Polyethylen
PE-Schutzschicht
Diffusionssperrschicht EVOH
Umflechtung Edelstahl ASI

Temperaturbereich:

-40° C bis 80° C / 200 °C**

Farbe(n)/Ausführungen:

Edelstahl

Zubehör:

Fittings an Wellschlauchenden

Eigenschaften:

- Geeignet für Anschluss an Wärmepumpe
- Zulassung DVGW - W270, KTW
- Sauerstoffdiffusion nach DIN 4726
- Geräuschemessung nach DIN EN ISO 3745
- Wellschlauchummantelung aus Edelstahlgeflecht
- 5-Schicht-Schlauch
- Hochflexibel
- Sauerstoffdiffusionsdicht
- Säurebeständig
- Laugenbeständig
- Permeationsdicht gegen Aerosole
- Permeationsdicht gegen Kohlenwasserstoffe

Anwendungsbereich:

- Anschluss Wärmepumpe
- Sauerstoffdichte Anwendungen Heizung/Sanitär
- siehe auch *)

Material:

Polyethylene
PE-protection layer
Oxygen diffusion barrier EVOH
Braiding stainless steel AISI

Temperature range:

-40° C to 80° C / 200 °C**

Colour(s)/Designs:

Stainless steel

Accessories:

Fittings on corrugated tube ends

Features:

- Suitable for connection to heat pump
- DVGW - W270, KTW approvals
- Oxygen diffusion acc. to DIN 4726
- Noise measurement acc. to DIN EN ISO 3745
- Stainless steel braiding for corrugated tube
- 5-layer tube
- Highly flexible
- Oxygen diffusion-tight
- Acid-resistant
- Alkali-resistant
- Permeation-proof against aerosols
- Permeation-proof against hydrocarbons

Applications:

- Heat pump connection
- Oxygen-tight applications HVAC/plumbing
- see also *)



Beschreibung Description	Anschluss Connection	Länge Length	Weitere Längen Other Lengths	Art.-Nr. Art.-No.	VE PU
02-dicht DN 12 02-tight DN 12	2 x Überwurfmutter 1/2" 2 x connection nut 1/2"	0,5 m 0,5 m	auf Anfrage on request	3910001	auf Anfrage on request
02-dicht DN 12 02-tight DN 12	2 x Überwurfmutter 1/2" 2 x connection nut 1/2"	1,0 m 1,0 m	auf Anfrage on request	3910002	auf Anfrage on request
02-dicht DN 20 02-tight DN 20	2 x Überwurfmutter 3/4" 2 x connection nut 3/4"	0,5 m 0,5 m	auf Anfrage on request	3910003	auf Anfrage on request
02-dicht DN 20 02-tight DN 20	2 x Überwurfmutter 3/4" 2 x connection nut 3/4"	1,0 m 1,0 m	auf Anfrage on request	3910004	auf Anfrage on request
02-dicht DN 25 02-tight DN 25	2 x Überwurfmutter 1" 2 x connection nut 1"	0,5 m 0,5 m	auf Anfrage on request	3910005	auf Anfrage on request
02-dicht DN 25 02-tight DN 25	2 x Überwurfmutter 1" 2 x connection nut 1"	1,0 m 1,0 m	auf Anfrage on request	3910006	auf Anfrage on request

Beschreibung Description	Anschluss Connection	Länge Length	Weitere Längen Other Lengths	Art.-Nr. Art.-No.	VE PU
02-dicht DN 25 02-tight DN 25	John Guest 22 x Überwurfmutter 1" John Guest 22 x connection nut 1"	0,5 m 0,5 m	auf Anfrage on request	3910007	auf Anfrage on request
02-dicht DN 25 02-tight DN 25	John Guest 22 x Überwurfmutter 1" John Guest 22 x connection nut 1"	0,8 m 0,8 m	auf Anfrage on request	3910008	auf Anfrage on request
02-dicht DN 25 02-tight DN 25	John Guest 22 x Überwurfmutter 1" John Guest 22 x connection nut 1"	1,0 m 1,0 m	auf Anfrage on request	3910009	auf Anfrage on request
02-dicht DN 25 02-tight DN 25	John Guest 22 x Überwurfmutter 1" John Guest 22 x connection nut 1"	0,5 m 0,5 m	auf Anfrage on request	3910010	auf Anfrage on request
02-dicht DN 25 02-tight DN 25	John Guest 22 x Überwurfmutter 1" John Guest 22 x connection nut 1"	0,8 m 0,8 m	auf Anfrage on request	3910011	auf Anfrage on request
02-dicht DN 25 02-tight DN 25	John Guest 22 x Überwurfmutter 1" John Guest 22 x connection nut 1"	1,0 m 1,0 m	auf Anfrage on request	3910012	auf Anfrage on request

Verschiedene Anschlussgeometrien sind möglich (IG, AG, Pushfitting, Sondergewinde, Winkelanschlüsse)/

Various connection geometries are possible (IG, AG, pushfitting, special-purpose thread, angular connections)

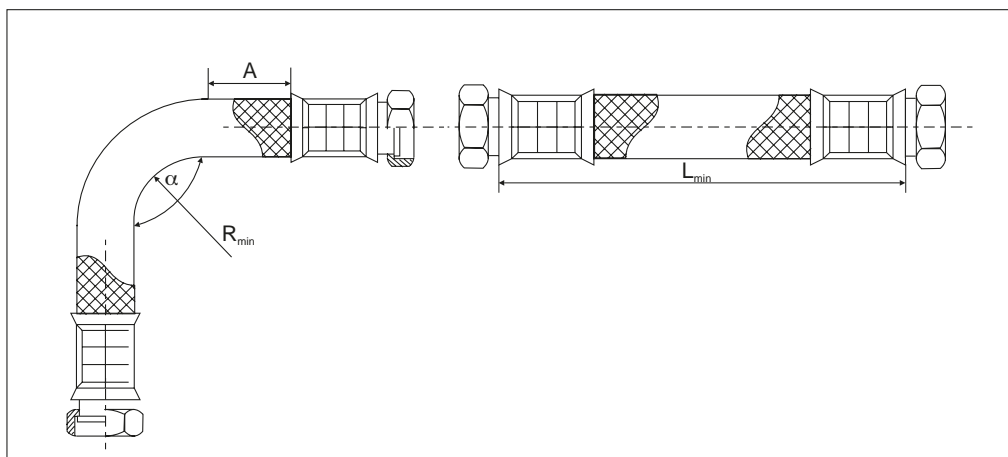
*) Jedes Material ist als Inliner verwendbar, so dass ein hochflexibler Schlauch für verschiedenste Anwendungsgebiete geliefert werden kann./

*) Each material is usable as an inliner so that a highly flexible tube for a wide range of applications can be supplied.

**) Temperaturbeständig bis über 200 °C (je nach Inliner)/Temperature-resistant up to more than 200 °C (depending on inliner)

Schichtaufbau	Besonderheit	Anwendung	Temperaturbereich
Edelstahlgeflecht AISI PE Haftvermittler EVOH Sperrschicht Haftvermittler PE	Permeationsdicht	Heiz-/Kühlkreislauf, Wärmepumpe, Kühldecke, Medizinbereich	bis 80°C
Edelstahlgeflecht AISI PE Haftvermittler EVOH Sperrschicht Haftvermittler PA11	Elektrisch leitende Innenschicht, beständig gegen Kraftstoff & Öl, permeationsdicht	Anbindung von Öltanks, Kraftstoffleitung, Verbindungsleitung an Tankstellen	bis 80°C
Edelstahlgeflecht AISI PFA	säure- und laugenbeständig	Chemieindustrie, Verbindungsleitung Turbolader - Einspritzanlage	bis 240°C
Edelstahlgeflecht AISI PE	DVGW/KTW Zulassung (Trinkwasserzulassung)	Verbindungsleitung Installationsbereich, Zuleitung Groß-Kaffeemaschinen, Lebensmittelindustrie	bis 80°C
Edelstahlgeflecht AISI PPA	Beständig gegen Öl, Ölnebel	Kfz	bis 200°C
Edelstahlgeflecht AISI PA	Beständigkeit gegen Pentosin HB48 und Bremsflüssigkeit	Bahn	bis 120°C

Layer composition	Special features	Applications	Temperature range
Stainless steel braiding AISI PE Adhesion promotor EVOH diffusion barrier Adhesion promotor PE	Permeation-proof	HVAC circuits, heat pumps, cooling ceilings, healthcare	to 80°C
Stainless steel braiding AISI PE Adhesion promotor EVOH diffusion barrier Adhesion promotor PA11	Electrically conductive inside layer, resistant to fuel & oil, permeation-proof	Connection of oil tanks, fuel line, connecting lines at filling stations	to 80°C
Stainless steel braiding AISI PFA	Resistant to acids & alkaline solutions	Chemical industry, turbocharger – injection system connecting lines	to 240°C
Stainless steel braiding AISI PE	DVGW / KTW approval (drinking water approval)	Sanitary/plumbing connecting lines, feeder lines for large coffee makers, food industry	to 80°C
Stainless steel braiding AISI PPA	Resistant to oil, oil mist	Automotive	to 200°C
Stainless steel braiding AISI PA	Resistant to Pentosin HB48 and brake fluid	Rail	to 120°C



Maße in mm

Alle angegebenen Maße (außer Nennweite) sind Mindestmaße und sollten wenn möglich überschritten werden.

FÜR ALLE GILT:

- Umflechtung mit Edelstahl draht
- Umflechtung mit Nylonfaden
- Kennfaden möglich
- Material Anschluss:
blank, Messing vernickelt, Edelstahl und nach Kundenwunsch
- Anschlussgeometrie: Push Fitting, Überwurfmutter, Gewindestutzen und nach Kundenwunsch
- Länge nach Kundenwunsch

Dimensions in mm

All dimensions stated (except for rated width) are minimum dimensions, which should be exceeded if possible.

Biegeradien / Bending radius

DN	A/R	L _{min.}	L _{min.} α = 90°	L _{min.} α = 180°	L _{min.} α = 360°	Betriebsdruck Operating pressure bar	Berstdruck Burst pressure bar
10	40	80	180	250	400	10	100
12	40	80	200	270	420	10	90
20	70	100	330	465	725	10	70
25	100	125	455	635	1000	10	60
40	160	160	708	996	1575	6	50
50	180	210	785	1115	1760	6	40

COMMON TO ALL:






- Stainless steel wire braiding
- Nylon thread braiding
- Identification thread available
- Connection material: bright, nickel-plated brass, stainless steel and customer-specific
- Connection geometry: push fitting, connection nut, threaded connection and customized
- Customized length








	Seite		page
Legende	3	Legend	3
Hinweise, Änderungen und Gewährleistung	3	Remarks, modifications and warranty	3
Lagervorschrift Polyamid Spritzgussteile	3	Storing Instructions for Polyamide Injection molding parts	3
Warenzeichen	4	Trademarks	4
RoHS/ElektroG/WEEE	5	RoHS/ElektroG/WEEE	5
REACH – die neue Chemikaliengesetzgebung für Europa	6	REACH – The new European chemical legislation	6
Schutzarten (IP) nach EN 60529	7	Modes of Protection (IP) according to EN 60529	7
Chemische Beständigkeit von Kunststoffen	8 - 11	Chemical resistance of plastic materials	8 - 11
Umrechnungstabellen		Conversion Charts	
Maße	12	Measures	12
Wellschläuche (Zoll - Millimeter - NW)	12	Corrugated tubes (Inches - mm - NW)	12
Millimeter in Zoll	12	mm to inches	12
Normalprofil - AHW	12	Normal Profile - Automotive High Wave	12
Zoll in Millimeter	13	Inches - mm	13
Gewindetabellen	14	Thread chart	14



Legende

VE	Verpackungseinheit		Geschlitzt
Stck.	Stück		Geschlossen
	Container		Perforiert
	Ringware		

Legend

PU	package unit		slit
pcs.	piece		unslit
	Container		perforated
	Coils (Rings)		

Hinweise, Änderungen und Gewährleistung

Die vorstehenden Informationen und unsere anwendungstechnische Beratung in Wort und Schrift erfolgen nach bestem Wissen. Sie gelten jedoch als unverbindliche Hinweise, auch in Bezug auf etwaige Schutzrechte Dritter.

Die Beratung befreit Sie nicht von der eigenen Prüfung unserer Beratungshinweise und unserer Produkte im Hinblick auf die beabsichtigten Zwecke und Verwendungen.

Für außerhalb unseres Einflusses liegende Arbeitsbedingungen und unterschiedliche Einsatzbedingungen schließen wir jeglichen Anspruch aus. Die Anwendung und Verarbeitung unserer Produkte und die Verwendung unserer Beratungshinweise in von Ihnen hergestellten Produkten erfolgen außerhalb unserer Kontrollmöglichkeiten und liegen daher ausschließlich in Ihrem Verantwortungsbereich. Sollte dennoch eine Haftung in Betracht kommen, so ist diese für alle Schäden auf den Wert der von uns gelieferten und von Ihnen eingesetzten Ware begrenzt.

Unsere Gewährleistung bezieht sich auf eine gleichbleibende Qualität unserer Produkte entsprechend unserer Spezifikation und unseren allgemeinen Verkaufs-, Lieferungs- und Zahlungsbedingungen.

Wir setzen eine sachgerechte Handhabung und Behandlung der Funktion unserer Produkte voraus, insbesondere die Beachtung der Klemmbereiche, Kabeldurchmesser, Anzugsdrehmomente und Schutzarten.

Die Eignung des Produkts für die Zwecke und Verwendung des Anwenders im Hinblick auf Einsatzbedingungen, Dauer des Einsatzes und Belastbarkeit muss unter den jeweiligen Bedingungen der Praxis vom Anwender geprüft und gewährleistet werden und mit den aktuell gültigen Elektroinstallations- und Sicherheitsvorschriften übereinstimmen.

Irrtümer und technische Änderungen behalten wir uns vor.

Die Bestellnummernübersicht im Anhang dient vorrangig der schnellen Orientierung innerhalb dieses Kataloges. Abweichungen beruhen auf Satzfehlern. Bitte erfragen Sie in diesem Fall die gültigen Daten.

Ein Nachdruck sowie jede elektronische Vervielfältigung ist nur mit unserer Genehmigung gestattet.

Maßgebend ist der Katalog in der aktuell gültigen Fassung.

Lagervorschrift für Polyamid Spritzgussteile

- Polyamid konditioniert in einem Zeitraum von ein bis drei Monaten, d. h. es erfolgt eine Wasser- bzw. Feuchtigkeitsaufnahme bis zu 2,5 % des Teilengewichtes.
- Wir empfehlen eine Lagerungstemperatur von 15° bis 25° C bei einer Luftfeuchtigkeit von 55 % bis 75 %.
- Die Lagerung sollte in verschweißten Beuteln erfolgen.
- Die Teile/Verpackungseinheiten dürfen bei Lagerung nicht der offenen Witterung ausgesetzt sein.
- Teilentnahme aus den Beuteln sollte erst unmittelbar vor der Verarbeitung erfolgen.
- Der Beutel ist nach der Artikelentnahme sofort wieder zu verschließen.

Remarks, modifications and warranty

The above information and any written or verbal application engineering-related advice are provided to the best of our knowledge. However any such advice or information is totally non-binding and without commitment, also in respect of any third-party industrial property rights.

Our advisory service does not exonerate the recipient from itself reviewing the advice provided for its suitability in respect of the intended application and purpose.

Any claim based on work conditions and different application conditions outside our sphere of influence is excluded. Should our products be applied or processed and our advice utilized in products manufactured by you, this shall be deemed to take place beyond our control and accordingly outside our sphere of responsibility.

Should our liability be called into question despite this disclaimer, however, any damages shall be limited to the value of goods supplied by us and utilized by you.

Our warranty relates to a consistent standard of quality in our products in accordance with our specifications and our General Terms and Conditions of Sales, Delivery and Payment.

Any warranty of product function is conditional upon correct handling and treatment of the products, in particular upon correct observance of clamping ranges, cable diameters, tightening torques and protection ratings.

The suitability of the product for the purpose and application of the user in respect of application conditions, duration of use and load capacity must be reviewed and guaranteed by the user under the practical conditions in question, and must be in compliance with currently valid electrical installation and safety regulations.

Subject to error and to technical modifications.

The registry with the order numbers is mainly to serve as a quick orientation guide. Deviations are related to printing errors. In any case please inquire for the exact details.

This documentation may only be reproduced or duplicated using any electronic means with our consent.

The latest valid revision of the catalogue only is authoritative.

Storing Instructions for Polyamide Injection molding parts

- Polyamide conditions during a period of 1 to 3 month, that, means a possible Water-/humidity absorption up to 2,5 % of the part weight.
- We recommend a storing temperature of 15° C to 25° C at an atmospheric humidity of 55 % to 75 %.
- Polyamide articles should be stored in welded bags.
- When stored, parts/package units may not be exposed to weather.
- Partial withdrawals from the bag should be carried out just before further processing.
- The bag must be closed straight after the parts withdrawal.

Warenzeichen

Viele unserer Produkte sind von folgenden Approbationsstellen geprüft und zugelassen:



Produkte mit UL Prüfzeichen und Zertifizierung vereinfachen den Zugang zu allen Absatzgebieten der Welt. Die so gekennzeichneten Produkte bieten höchste Qualität und Integrität, darüber hinaus ist das UL-Zeichen in Nordamerika das anerkannteste Gütezeichen für Sicherheit. Auch in Südamerika, Europa, dem Mittleren Osten, Afrika, im asiatisch-pazifischen Raum und Australien ist dieses Prüfzeichen weit verbreitet.



Produkte mit diesem Prüfzeichen wurden auf kanadische Sicherheitsanforderungen geprüft.



Produkte mit dem „Recognized Component“ Zeichen wurden durch UL geprüft. Dieses Zeichen verwenden wir für Bauteile, die Bestandteil eines größeren Produktes oder Systems sind. Dieses Prüfzeichen ist die bei Verbrauchern, Regulierungsbehörden und dem Versicherungswesen wohl am häufigsten akzeptierte Zertifizierung in den USA und Kanada.



Das VDE-Zeichen kennzeichnet die Konformität mit den VDE-Bestimmungen bzw. europäischen oder international harmonisierten Normen und bestätigt die Einhaltung der Schutzanforderungen der zutreffenden Richtlinien. Das VDE-Zeichen steht für die Sicherheit des Produktes hinsichtlich elektrischer, mechanischer, thermischer, toxischer, radiologischer und sonstiger Gefährdung.



Produkte, die mit diesem CSA-Prüfzeichen gekennzeichnet sind, wurden nach geltenden Sicherheits- und/oder Leistungsstandards geprüft und erfüllen diese. Darin eingeschlossen sind die UL (Underwriters Laboratories) Normen, die ANSI (American National Standards Institute) Normen des amerikanischen Amtes für Normung und die NSF (National Sanitation Foundation International) Normen.



Der **Germanische Lloyd** ist eine Schiffsklassifikations-Gesellschaft.



DET NORSKE VERITAS
Schiffsklassifikation



Das Ex-Prüfzeichen ist eine spezielle Kennzeichnung für Explosionsschutz Einrichtungen. Es bedeutet, dass Einrichtungen, Schutzsysteme oder Bauteile den Anforderungen der europäischen Norm entsprechen, die mit der Richtlinie 94/9/EC (ATEX-Direktive, benannt nach der französischen Bezeichnung „ATmosphere EXplosible“) harmonisiert sind.



ADR: Europäisches Übereinkommen über die internationale Beförderung gefährlicher Güter auf der Straße
GGVS: Technische Gefahr-Gut-Verordnung Straße

NF F16-101

Die NF F16-101 ist eine Prüfung nach französischer Baustoffvorschrift in Schienenfahrzeugen (SNCF).

NFR 13-903

Zulassung nach französischer Norm NFR 13-903.

DIN 54837

Prüfung von Werkstoffen, Kleinteilen und Bauteilabschnitten für Schienenfahrzeuge - Bestimmung des Brennverhaltens mit einem Gasbrenner.



Die CE-Kennzeichnung (entweder von franz. Communauté Européenne = „Europäische Gemeinschaft“ oder Conformité Européenne, soviel wie „Übereinstimmung mit EU-Richtlinien“) ist eine Kennzeichnung nach EU-Recht für bestimmte Produkte in Zusammenhang mit der Produktsicherheit. Durch die Anbringung der CE-Kennzeichnung bestätigt der Hersteller, dass das Produkt den geltenden europäischen Richtlinien entspricht.

Trademarks

Many of our products have been tested and authorized by the following approval organisations:

Products with UL test marks and certifications support access to the world's major sales markets. Such marked products guarantees maximum quality and integrity, and throughout North America the UL Mark is recognized as the number one quality mark for safety. As well in South America, Europe, the Middle East, Africa, the Asia-Pacific region and Australia this mark is very widespread.

The products with this type of mark have been evaluated to Canadian safety requirements.

Products with the „Recognized Component Mark“ have been tested by UL. We use this mark for component parts that are part of a larger product or system. This test mark is probably the most widely accepted form of certification amongst consumers, regulatory authorities and insurance companies in the USA and Canada.

The VDE Mark indicates conformity with the VDE standards or European or internationally harmonized standards resp. and confirms compliance with protective requirements of the applicable EC Directive(s). The VDE Mark is a symbol for electrical, mechanical, thermal, toxic, radiological and other hazards.

Products bearing the CSA Certification Mark have been tested and certified to meet applicable standards for safety or performance. These standards include those of UL (Underwriters Laboratories), ANSI (American National Standards Institute) and NSF (National Sanitation Foundation).

The **Germanischer Lloyd AG** is a marine classification society.

DET NORSKE VERITAS
Marine classification

The Ex mark is a specific marking for explosive protection equipment. It is used to show that equipment, protective systems or components comply with the requirements of the European standards that are harmonised with the 94/9/EC Directive (ATEX Directive, named after the French „ATmosphere EXplosible“).

ADR: European agreement concerning the international carriage of dangerous goods by road
GGVS: German technical rules for dangerous goods-regulation road

The NF F16-101 is a test according to French rule in building materials Railway (SNCF).

Certification according to French standard NFR 13-903.

Testing of materials, small components and component sections for rail vehicles - Determination of burning behaviour using a gas burner.

The CE marking (also known as **CE mark**) is a mandatory on many products placed on the single market in the European Economic Area (EEA). The **CE marking** certifies that a product has met EU consumer safety, health or environmental requirements.

RoHS/ElektroG/WEEE



Die Schlemmer Produkte in diesem Katalog entsprechen der Richtlinie 2011/65/EU zum Verbot bestimmter Substanzen bei der Herstellung und Verarbeitung von elektrischen und elektronischen Geräten und Bauteilen. Schlemmer verfolgt das Ziel, äußerst problematische Stoffbestandteile aus den Produkten zu verbannen. Dazu gehört unter anderem die bleifreie Verlotung elektronischer Bauteile, Verzicht auf

giftige Flammschmelzer bei der Herstellung von Kabeln und Kabelschutzartikeln sowie die Einführung entsprechender Ersatzprodukte.

Nachfolgende Stoffe sind in den oben genannten Produkten gemäß Richtlinie nicht enthalten:

- Blei
- Quecksilber
- Cadmium
- Sechswertiges Chrom
- Polybromierte Biphenyle (PBB)
- Polybromierte Diphenylether (PBDE)

Nach dem überarbeitenden Anhang der Richtlinie sind konkrete Grenzwerte für die im Produkt enthaltenen Materialien festgelegt. Für Cadmium beträgt der Grenzwert 0,01 Gewichts-% und für die anderen Stoffe 0,1 Gewichts-%. Messing- und Kupferlegierungen dürfen maximal 4 Gewichts-% Blei haben.

Die Abkürzung RoHS bedeutet engl. „Restriction of the use of certain hazardous substances in electrical and electronic equipment“ und deut. „Beschränkung der Verwendung bestimmter gefährlicher Stoffe in Elektro- und Elektronikgeräten“. Die Übergangsfrist für die betroffenen Hersteller und Branchen lief bis zum 1. Juli 2006.

Erklärung zur Umsetzung der Richtlinie 2011/65/EU (RoHS) vom 08.06.2011 und des Elektro- und Elektronikgerätegesetzes (ElektroG) vom 16.03.2005 sowie der Waste Electrical and Electronic Equipment (WEEE) 2012/19/EU.

Schlemmer Produkte enthalten nach unserer Kenntnis keine Stoffe in Konzentrationen, Zubereitungen oder Anwendungen, deren Inverkehrbringen entsprechend den geltenden Anforderungen der europäischen Richtlinie 2011/65/EU (RoHS) vom 08.06.2011 und dem deutschen Elektro- und Elektronikgerätegesetz (ElektroG) vom 16.03.2005 verboten ist.

Des Weiteren enthalten Schlemmer Produkte auch keine chromatierten Beschichtungen mit Chrom(VI) in der Oberfläche.

Schlemmer Produkte sind in der weit überwiegenden Mehrzahl Bauteile ohne eigenständige Funktion und unterliegen damit nicht RoHS/ WEEE/ ElektroG.

Dazu gehören Kabel und Leitungen; konfektionierte Kabel und Leitungen; Verschraubungen; Schutzschlauchsysteme; Steckverbinder und Komponenten für Abschluss, Befestigung und Markierung von Kabel und Leitungen sowie Mechatronik-Komponenten.

Rein mechanische Werkzeuge (kein elektrischer Strom!) wie z.B. Zangen, Scheren, Schraubendreher, Abisolierwerkzeuge etc. sind von RoHS / WEEE / ElektroG nicht betroffen.

Insbesondere, wenn Schlemmer-Produkte in „ortsfeste industrielle Großwerkzeuge“ (Maschinenbau) montiert werden, müssen sie nicht RoHS-konform sein (Artikel 2, Abs. 4d 2011/65/EU).

Betroffen sind jedoch elektrische Werkzeuge zum Schneiden, Abisolieren, Crimpen, Verpressen und Schrumpfen. Ebenfalls betroffen sind elektrische Messgeräte, -Drucker, -Prägegeräte. Diese Produkte vertreibt Schlemmer jedoch nicht.

Auch wenn die weit überwiegende Anzahl von Schlemmer Produkten nicht unmittelbar von RoHS / WEEE / ElektroG betroffen sind, ist es uns ein wichtiges Anliegen, unsere Kunden, die Produkte als Ein- oder Anbauteile in Elektro- und Elektronikgeräten verwenden, zu beraten und frühmöglich Informationen zur Erfüllung der in RoHS / ElektroG, §5 genannten Grenzwerte zu geben.

Für unsere Produkte aus Messing gilt die im Anhang zur RoHS unter Punkt 6 genannte Ausnahme, nach der Kupferlegierungen mit einem Bleianteil von bis zu 4,0 Gewichtsprozent von den Anforderungen ausgenommen sind. Wir verwenden für die betroffenen Artikel Messinglegierungen mit einem Bleianteil von maximal 3,5 Gewichtsprozent und sind damit konform mit den RoHS-Anforderungen.

RoHS/ElektroG/WEEE



The Schlemmer products in this catalog comply with the directive 2011/65/EU banning the use of certain substances in the manufacture or processing of electrical and electronic equipment and components. The objective of Schlemmer is to exclude the use of particularly problematic material components in the products in question. Amongst other things, this entails lead-free soldering of electronic

components, withdrawal of toxic flame retardants in the manufacture of cables and cable protection devices and the introduction of suitable substitute products.

The following substances are not contained in the above mentioned equipment according to the directive:

- Lead
- Mercury
- Cadmium
- Sexavalent chromium
- Polybrominated biphenyls (PBB)
- Polybrominated diphenyl ethers (PBDE)

The revised Appendix to the Directive specifies maximum concentrations for the materials contained in a product. The permitted concentrations are 0.01% by weight for cadmium and 0.1% by weight for the other five substances. Brass and copper alloys must not contain more than 4% lead by weight.

The acronym RoHS means „Restriction of the use of certain hazardous substances in electrical and electronic equipment“. A transitional period for manufacturers and industries affected by this Directive was effective until July 1, 2006.

Declaration regarding the Implementation of Directive 2011/65/EU (RoHS) of June 8 2011 and of the German Electrical and Electronic Equipment Act (ElektroG) of 16.03.2005 as well as of the Waste Electrical and Electronic Equipment (WEEE) Directive 2012/19/EU.

The Schlemmer products delivered to you do not contain - according to our knowledge - substances in concentrations, preparations or applications whose placing on the market is forbidden in accordance with the current requirements of the European directive 2011/65/EU (RoHS) of 08.06.2011 and the German Electrical and Electronic Equipment Act (ElektroG) of 16.03.2005.

Furthermore, Schlemmer products also do not contain any chromised coatings with hexavalent chromium in the surface.

Schlemmer products are mostly components without any independent function and therefore not subjected to RoHS/WEEE/ElektroG.

These components include cables and wires; customised cables and wires; glands; protection hose systems; connectors and components for their endings, installing and marking cables and wires as well as mechatronics components.

Purely mechanical tools (no electric current!) such as tongs, scissors, power screwdrivers, stripping tools etc. are not subjected to RoHS/WEEE/ElektroG.

In particular Schlemmer products need not comply with RoHS when they are installed in „large-scale stationary industrial tools“ (machine construction). (Article 2, paragraph 4d 2011/65/EU).

However, electrical tools for cutting, stripping, crimping, pressing and shrinking are concerned.

Also electrical measuring tools, printers, embossing machines are concerned. These products, however, are not distributed by Schlemmer.

Even if the vast majority of Schlemmer products are not directly concerned by RoHS/ WEEE/ElektroG, it is our concern to consult our customers using products as built-in or add-on parts in electrical and electronic equipment and provide early information on compliance with the threshold values specified in Section 5 of RoHS/ElektroG.

As far as Schlemmer products made of brass are concerned, the exceptional rule stated under Item 6 of the Annex to RoHS applies according to which copper alloys with a lead portion of up to 4.0 weight per cent are exempted from the requirements. We use brass alloys with a lead portion of max. 3.5 weight per cent for the articles concerned and therefore are consistent with the RoHS requirements.

Die aktuellen Schlemmer Informationen zu RoHS finden Sie unter www.schlemmer.com in der Rubrik: Downloads.

For the latest Schlemmer Information about RoHS please visit: www.schlemmer.com / Downloads

REACH – die neue Chemikaliengesetzgebung für Europa

1. Was ist REACH?

Die Abkürzung REACH steht für „Registration, Evaluation, Authorisation and Restriction of Chemicals“ (Registrierung, Bewertung, Zulassung und Beschränkung von Chemikalien)

Zweck dieser Verordnung ist es, ein hohes Schutzniveau für die Gesundheit und für die Umwelt sicherzustellen sowie den freien Verkehr von Stoffen im Binnenmarkt zu gewährleisten und gleichzeitig Wettbewerbsfähigkeit und Innovation zu verbessern. REACH beruht auf dem Grundsatz, dass Hersteller, Importeure und auch nachgeschaltete Anwender („downstream user“) sicherstellen müssen, dass sie nur Stoffe herstellen, in Verkehr bringen und verwenden, die die menschliche Gesundheit und die Umwelt nicht schädigen. Diesen Bestimmungen liegt das Vorsorgeprinzip zugrunde. Jeder, sofern er Stoffe in einer Menge über einer Tonne pro Jahr produziert oder importiert, muss diesen Stoff registrieren lassen.

Ohne Registrierung ist die weitere Verwendung oder Vermarktung ausgeschlossen.

Eine Pflicht zur Zulassung oder gar Beschränkung besteht hingegen nur für „besonders besorgniserregende Stoffe“.

2. Sind Sie von REACH betroffen?

REACH betrifft Hersteller, Importeure und auch Anwender von Chemikalien

Registrierungspflichtig sind grundsätzlich die „Inverkehrbringer“ von Stoffen, also deren Hersteller oder Importeure.

Unternehmen, die Stoffe auf dem Europäischen Markt kaufen, werden als „nachgeschaltete Anwender“ („downstream user“) bezeichnet.

Um die Registrierung bewältigen zu können, ist ein Stufenkonzept mit unterschiedlichen Fristen vorgesehen. Für einige Stoffe gibt es Ausnahmen von der Registrierung, zum Beispiel Sauerstoff, Wasserstoff und andere, nachgewiesenermaßen nicht gefährliche Naturstoffe und Stoffe, die in anderen Regelungen bereits erfasst sind wie Pharmazeutika, Biozide oder Kosmetika.

Hersteller und Importeure

müssen alle Stoffe, die sie in einer Menge über einer Tonne pro Jahr produzieren bzw. importieren, registrieren lassen.

Ohne Registrierung ist die weitere Verwendung oder Vermarktung ausgeschlossen. Mit der Registrierung ist ein technisches Dossier (erweitertes Sicherheitsdatenblatt) sowie stoff- bzw. mengenabhängig ein Stoffsicherheitsbericht einzureichen, der die Verwendungen („identified uses“) berücksichtigt, von denen der Hersteller Kenntnis hat.

Anwender (Downstream user)

können auch registrierungspflichtig werden, falls sie neben den eingekauften Stoffen auch selbst Stoffe synthetisieren oder importieren. Ansonsten muss der Anwender überprüfen, ob seine individuelle Verwendung eines Stoffes bereits im Stoffsicherheitsbericht des Herstellers berücksichtigt ist. Ist das nicht der Fall, kann er entweder seinen Hersteller bitten, diese Verwendung in den Stoffsicherheitsbericht aufzunehmen oder aber selbst einen Stoffsicherheitsbericht erstellen.

Detailinformationen zur REACH-Verordnung und deren Umsetzung finden Sie unter www.umweltbundesamt.de oder www.reach-info.de

Die aktuellen Schlemmer Informationen zu REACH finden Sie unter

www.schlemmer.com in der Rubrik: Downloads / Produktinformationen / Reach Konformitätserklärung

For the latest Schlemmer Information about REACH please

visit: www.schlemmer.com / Downloads / Product Information / Reach Certificate of Compliance

REACH – The new European chemical legislation

1. What is REACH?

REACH is an abbreviation for „Registration, Evaluation, Authorization and Restriction of Chemicals“

The purpose of this regulation is to ensure a high level of protection of human health and the environment as well as the free circulation of substances on the internal market while enhancing competitiveness and innovation.

REACH parts from the premise that manufacturers, importers and downstream users must make sure that they only manufacture, place on the market or use substances that do not harm human health or the environment. All its provisions are based on the precautionary principle.

Substance registration is mandatory for anyone who produces or imports more than one metric ton of a substance per year.

Unregistered substances may not be used or marketed.

Substances only have to be authorized or even restricted, if they are „of very high concern“.

2. Does REACH apply to you?

REACH applies to manufacturers, importers and users of chemicals

Substances must be registered by whoever places them on the market, i.e., the manufacturers or importers.

Companies that buy substances in the European market are called "downstream users".

A phased approach with different deadlines has been developed in order to facilitate registration. Some substances have been exempted from registration for example oxygen, hydrogen and other, as not dangerous known natural substances or other substances, which are regulated other wise like pharmaceuticals, biocides or cosmetics.

Manufacturers and importers

Must register all substances which they manufacture or import in quantities of more than one metric ton per year.

Unregistered substances may not be used or marketed. The registration should be accompanied by a technical dossier (expanded MSDS) and - depending on the substance or the amount - a chemical safety report that includes all the identified uses that the manufacturer is aware of.

Downstream users

May also be required to register substances if they not only purchase but also synthesize or import substances.

In addition, users must check whether their individual use of the substance has been included in the manufacturer's chemical safety report.

If not, they can either ask the manufacturer to include this use in its chemical safety report or prepare their own chemical safety report.

REACH

Registration
Evaluation
Authorisation and
Restriction of Chemicals


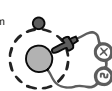
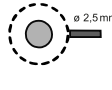
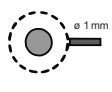
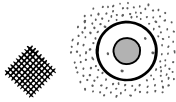
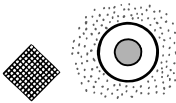
Schutzarten (IP) für elektrische Betriebsmittel nach EN 60529

Modes of Protection (IP) for electric operating material according to EN 60529

1. Kennziffer 1st figure

Schutzgrad für Berührungs- und Fremdkörperschutz
Degree of protection against contact and foreign matters protection


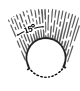
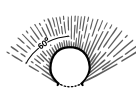

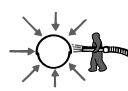
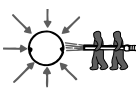
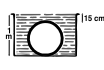
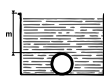
IP Prüfungen/Specifications

0	kein Schutz no protection
1	 Schutz gegen Eindringen von festen Fremdkörpern größer als 50 mm (unbeabsichtigtes Berühren mit der Hand) Protection against penetration by solid foreign matters larger than 50 mm (accidental touching by hand)
2	 Schutz gegen Eindringen von festen Fremdkörpern größer als 12 mm (Berühren mit den Fingern) Protection against penetration by solid foreign matters larger than 12 mm (touching with fingers)
3	 Schutz gegen Eindringen von festen Fremdkörpern größer als 2,5 mm (Berühren mit Werkzeugen, Drähten usw., dicker als 2,5 mm) Protection against penetration by solid foreign matters larger than 2,5 mm (touching with tools, wires etc. larger than 2,5 mm)
4	 Schutz gegen Eindringen von festen Fremdkörpern größer als 1 mm (Berühren mit Werkzeugen, Drähten usw., dicker als 1 mm) Protection against penetration by solid foreign matters larger than 1 mm (touching with tools, wires etc. larger than 1 mm)
5	 Vollständiger Schutz gegen Berühren. Schutz gegen schädliche Staubablagerung - Eindringen von Staub wird nicht vollkommen verhindert Complete protection from being touched. Protection from harmful dust deposits - dust penetration is not completely prevented.
6	 Vollständiger Schutz gegen Berühren. Schutz gegen Eindringen von Staub. Complete protection from being touched. Protection against penetration by dust.

2. Kennziffer 2nd figure

Schutzgrad für Flüssigkeiten (Wasserschutz)
Degree of protection against fluids (water protection)

IP Prüfungen/Specifications

0	kein Schutz no protection
1	 Schutz gegen senkrecht fallendes Tropfwasser Protection against vertically dripping water
2	 Schutz gegen Tropfwasser, das in einem Winkel bis 15° fällt Protection against drip water falling at an angle of up to 15 degrees
3	 Schutz gegen Sprühwasser, das in einem beliebigen Winkel bis 60° fällt Protection against spray water falling at an angle of up to 60 degrees
4	 Schutz gegen Spritzwasser aus allen Richtungen Protection against splash water from all directions
5	 Schutz gegen Strahlwasser aus allen Richtungen Protection against water jets from all directions
6	 Schutz beim vorübergehenden Überfluten z.B. durch schwere See Protection against temporary flooding e.g. by rough sea
7	 Schutz beim Eintauchen unter Wasser bei festgelegtem Druck für unbestimmte Zeit Protection when submersed in water at specified pressure and unspecified duration
8	 Schutz beim Eintauchen unter Wasser bei erhöhtem Druck für unbestimmte Zeit Protection when submersed in water at elevated pressure and unspecified time

Chemische Beständigkeit von Kunststoffen

+ beständig
o bedingt beständig
- nicht beständig

Reagenz	Konzentration %	bei +°C	Polyamid	Polyamid	Polyamid	Thermoplastisches Polyurethan	Polypropylen	Polyethylen	Polyethylen	Polystyrol	Thermoplastisches Elastomer	Nitril Butadien-Kautschuk
			PA 6	PA 66	PA 12	PU	PP	HD-PE	LD-PE	PS	TPE	NBR
Abgase, Kohlensäurehaltig	jede	60						+	+			
Abgase, SO ₂ -haltig	gering	60						+	+			
Acetaldehyd	40	20	o	o	+		+					20°C o
Aceton	100	20	+	+	+	-	+	o	o			-
Acrylsäure	100	>30	-	-	-							
Alaune, wäbrig	verdünnt	40					+	+	+	+		20°C +
Allylkohol	96	20	o	o	+		+	+	+	20% +		
Aluminiumchlorid, wäbrig	verdünnt	40					+	+	+	+		20°C +
Aluminiumsulfat, wäbrig	verdünnt	40					+	+	+	+		20°C +
Ameisensäure, wäbrig	10	20	o	o	+		+	+		+		
Ammoniak, wäbrig	gesättigt	20	20% +	20% +	20% +		+	+	+	25% +		
Ammoniumchlorid, wäbrig	gesättigt	60				3% o	+	+	+			20°C +
Ammoniumnitrat, wäbrig	verdünnt	40					+	+	+	+		20°C +
Ammoniumsulfat, wäbrig	verdünnt	40					+	+	+			-
Anilin, rein	100	20	o	o	o		+	+	+	-	+	
Anilinchlorhydrat, wäbrig	gesättigt	20					+	o	o			
Benzaldehyd, wäbrig	gesättigt	20	rein o	rein o	rein o		+			-		-
Benzin	100	20	+	+	+		o	+	o	-	o	+
Benzoessäure, wäbrig	jede	40	20% o	20% o			+	+	+	+		-
Benzol	100	20	+	+	+		o	o	o	-		-
Bleichlauge	12,5 Cl	20	-	-	o	3% -	+	+	+	+		-
Bohröl			+	+	+							
Borax, wäbrig	verdünnt	40					+	+	+	+		20°C o
Borsäure, wäbrig	verdünnt	40	o	o	o	3% o	+	+	+			20°C +
Brom, flüssig	100	20	-	-	-		-	-	-	-	-	-
Bromwasserstoffsäure, wäbrig	bis 10	40	-	-	-		+	+	+			-
Butandiol, wäbrig	bis 10	20	rein +	rein +			+	+	+			
Butanol	bis 100	20					+	+	+	+		+
Butylacetat	100	20	+	+	+		o	o	o	-		-
Calciumchlorid, wäbrig	gesättigt	40	+	+	+		+	+	+	+		20°C +
Chlor	jede	20	-	-	-		-	-	-	-		-
Chromalaun, wäbrig	verdünnt	40					+	+	+			20°C +
Cyclohexanol	-	20	+	+	+		+	+	+	+		+
Dieselmotorenöl		85	+	+	+	20°C +	20°C +	20°C +	20°C +			
Eisenchlorid, wäbrig, neutral	10	20	+	+	+		+	+	+	+		+
Eisessig	100	20					+	+	+			o
Essigsäure	10	20	o	o	+	3% o	+	+	+	o	+	
Ethylalkohol, wäbrig	10	20	40Vol%+	40Vol%+	40Vol%+			+		+	+	
Ethylenchlorid	100	20					o	-	-			-
Ethylenoxid	100	20					o					
Ethylether	100	20					o					o
Ferricyankalium, wäbrig	gesättigt	60					+	+	+			
Fluor	50	40	rein -	rein -	rein -	-	-	-				
Formaldehyd, wäbrig	verdünnt	40	rein +	rein +	rein o		40% +	40% +	40% +	30% +		20°C o
Glukose, wäbrig	jede	50					+	+	+			
Harnstoff, wäbrig	bis 10	40	20% +	20% +	20% +		+	+	+	+		
Hydraulikflüssigkeit, schwerentflammbar	80	+	+	+								
Hydrauliköl H und HL (DIN 51524)	100	+	+	+								
Hydroxylaminsulfat, wäbrig	bis 12	30					+					
Kalilauge, wäbrig	50	20	+	+	+		+	+	+	+	10% +	
Kaliumbromid, wäbrig	jede	20	10% +	10% +	10% +		+	+	+	+		
Kaliumchlorid, wäbrig	10	20	+	+	+		+	+	+	+		+
Kaliumdichromat, wäbrig	40	20	5% o	5% o	5% o		+	+	+			+

Chemische Beständigkeit von Kunststoffen

+ beständig
o bedingt beständig
- nicht beständig

Reagenz	Konzentration %	bei +°C	Polyamid	Polyamid	Polyamid	Thermoplastisches Polyurethan	Polypropylen	Polyethylen	Polyethylen	Polystyrol	Thermoplastisches Elastomer	Nitril-Butadien-Kautschuk
			PA 6	PA 66	PA 12	PU	PP	HD-PE	LD-PE	PS	TPE	NBR
Kaliumnitrat, wäbrig	jede	20	10% +	10% +	10% +		+	+	+	+		+
Kaliumpermanganat, wäbrig	gesättigt	20					+			+		
Kieselfluorwasserstoffsäure, wäbrig	bis 30	20	-	-			+	+	+			
Kohlendioxid, trocken	100	60					+	+	+	50°C +		20°C +
Kohlensäure	100	60	+	+	+							20°C +
Kresol, wäbrig	bis 90	20	rein -	rein -			+	+	0	0		-
Kühlflüssigkeiten DIN 53521		120	0	0								
Kupferchlorid, wäbrig	gesättigt	20					+	+	+			+
Kupfersulfat, wäbrig	gesättigt	60					+	+	+			20°C +
Magnesiumcarbonat, wäbrig	gesättigt	100					+			50°C +		
Magnesiumchlorid, wäbrig	gesättigt	20	10% +	10% +	10% +		+	+	+	+		+
Methylalkohol	100	20	+	+	+		40°C +	+	+	+	+	+
Methylenchlorid	100	20	0	0	0		0	0	-			
Milchsäure, wäbrig	bis 90	20	10% +	10% +	10% +	3% 0	+	+	+	80% +		+
Mineralöle			+	+	+		20°C +	20°C +	20°C +			
Natriumchlorat, wäbrig	gesättigt	20	10% 0	10% 0	10% 0		+	+	+			
Natronlauge, wäbrig	10	20	+	+	+	3% 0	+	+	+	+	50% +	
Nickelchlorid, wäbrig	gesättigt	20	10% 0	10% 0	10% 0		+			+		+
Nickelsulfat, wäbrig	gesättigt	20	10% 0	10% 0	10% 0		+	+	+			+
Nitroglycerin	verdünnt	20						-	-			
Öle und Fette		20	+	+	+		0				0	
Ölsäure	-	20	+	+	+		+	+	+	+		0
Oxalsäure	jede	20	10% 0	10% 0	10% 0	3% 0	+	+	+	+		0
Ozon	rein		-	-	-		0	0	0			
Petroleum	100	80	+	+	+		20°C +	20°C +	20°C 0	-		
Phosgen, gasförmig	100	20					0	0	0			
Phosphorsäure, wäbrig	verdünnt	20	10% -	10% -	10% -	3% 0	+	+	+	86% +		-
Phosphorpentoxid	100	20					+					
Quecksilber	rein	20	+	+	+		+	+	+	+		+
Salpetersäure, wäbrig	50	20	-	-	-	3% -	0	0	0	30% +		-
Salzsäure, wäbrig	30	20	20% -	20% -	20% -	3% -	+	+	+	15% +	10% +	0
Schmierfette, Basis Esteröle		110	0	0								
Schmierfette, Basis Polyphenylester		110	+	+	+							
Schmierfette, Basis Silikonöle		110	+	+	+							
Schwefelkohlenstoff	100	20	+	+	+		+	0	0	-		-
Schwefelnatrium, wäbrig	verdünnt	40					+	+	+			
Schwefelsäure, wäbrig	10	20	-	-	-	3% -	50% +	50% +	50% +	+	98% +	-
Seewasser		40	+	+	+	20°C +	+	+	+	+	+	20°C +
Seifenlösung, wäbrig	jede	20	verdünnt+	verdünnt+	verdünnt+	+	+	+	+	+		
Tetrachlorkohlenstoff	100	20	+	+	+		-	0	-	-		
Toluol	100	20	+	+	+			0	0	0		-
Trichlorethen	100	20	0	0	0		0	0	-			
Vinylacetat	100	20					+					
Wasserstoff	100	60	20°C +	20°C +	20°C +		+	+	+			20°C +
Xylol	100	20	+	+	+		-	0	0	-		-
Zinkchlorid, wäbrig	verdünnt	60	10% 0	10% 0			+	+	+	50°C +		20°C +
Zinksulfat, wäbrig	verdünnt	60					+	+	+			20°C +
Zinnchlorid, wäbrig	verdünnt	40					+	+	+	-	10% +	20°C +
Zitronensäure	bis 10	40	20°C +	20°C +	20°C +	3% 0	+	+	+	+		20°C +

Quelle: Kunststoff-Tabellen, z.B. Carlowitz, Carl Hanser Verlag und andere

Die oben genannten Angaben ermöglichen eine Vorauswahl. Sie dienen jedoch nicht dazu, bestimmte Eigenschaften der Produkte oder deren Eignung für einen konkreten Einsatzzweck zuzusichern. Sie entbinden den Käufer nicht von der ihm obliegenden Eingangskontrolle.

Chemical resistance of plastic materials

+ resistant
o conditionally resistant
- not resistant

Reagent	Concentration %	at temp. +°C	Poly-amide	Poly-amide	Poly-amide	Thermo-plastic Polyurethane	Poly-propylene	Poly-ethylene	Poly-ethylene	Poly-styrene	Thermo-plastic elastomere	Nitrile-butadiene-rubber
			PA 6	PA 66	PA 12	PU	PP	HD-PE	LD-PE	PS	TPE	NBR
Acetaldehyde	40	20	o	o	+		+					20°C o
Acetic acid	100	20					+	+	+			o
Acetone	100	20	+	+	+	-	+	o	o			-
Acrylic acid	100	> 30	-	-	-					-		
Allyl alcohol	96	20	o	o	+		+	+	+	20% +		
Alum, hydrous	dilute	40					+	+	+	+		20°C +
Aluminium chloride, hydrous	dilute	40					+	+	+	+		20°C +
Aluminium sulphate, hydrous	dilute	40					+	+	+	+		20°C +
Ammonia solution, hydrous	saturated	20	20% +	20% +	20% +		+	+	+	20% +		
Ammonium chloride, hydrous	saturated	60				3% o	+	+	+			20% +
Ammonium nitrate, hydrous	dilute	40					+	+	+	+		20% +
Ammonium sulphate, hydrous	dilute	40					+	+	+			-
Aniline hydrochloride, hydrous	saturated	20					+	o	o			
Aniline, pure	100	20	o	o	o		+	+	+	-	+	
Benzaldehyde, hydrous	saturated	20	pure o	pure o	pure o		+			-		-
Benzine	100	20	+	+	+		o	+	o	-	o	+
Benzoic acid, hydrous	any	40	20% o	20% o			+	+	+	+		-
Benzole	100	20	+	+	+		o	o	o	-		-
Bleaching liquor	12,5 Cl	20	-	-	o	3% -	+	+	+	+		-
Borax, hydrous	dilute	40					+	+	+	+		20% o
Boric acid, hydrous	dilute	40	o	o	o	3% o	+	+	+			20% +
Bromine, liquid	100	20	-	-	-		-	-	-	-	-	-
Butanediol, hydrous	to 10	20	pure +	pure +			+	+	+			
Butanol	to 100	20					+	+	+	+		+
Butylacetate	100	20	+	+	+		o	o	o	-		-
Calcium chloride, hydrous	saturated	40	+	+	+		+	+	+	+		20% +
Carbon bisulphide	100	20	+	+	+		+	o	o	-		-
Carbon dioxide	100	60	+	+	+							20% +
Carbon dioxide, dry	100	60					+	+	+	50°C +		20% +
Carbon tetrachloride	100	20	+	+	+		-	o	-	-		
Caustic potash solution, hydrous	50	20	+	+	+		+	+	+	+	10% +	
Caustic soda lye, hydrous	10	20	+	+	+	3% o	+	+	+	+	50% +	
Chlorine	any	20	-	-	-		-	-	-	-		-
Chrome alum, hydrous	dilute	40					+	+	+			20% +
Citric Acid	to 10	40	20% +	20% +	20% +	3% o	+	+	+	+		20% +
Cooling liquids DIN 53521		120	o	o								
Copper monochloride, hydrous	saturated	20					+	+	+			+
Copper sulphate, hydrous	saturated	60					+	+	+			20% +
Cresol, hydrous	to 90	20	pure -	pure -			+	+	o	o		-
Cyclohexanol	-	20	+	+	+		+	+	+	+		+
Diesel fuel		85	+	+	+	20°C +	20°C +	20°C +	20°C +			
Drilling oil			+	+	+							
Ethanoic acid	10	20	o	o	+	3% o	+	+	+	o	+	
Ethyl alcohol, hydrous	10	20	40 Vol.%+	40 Vol.%+	40 Vol.%+		+				+	+
Ethyl dichloride	100	20					o	-	-			-
Ethyl ether	100	20					o					o
Ethylene oxide, liquid	100	20					o					
Ferric cyanide, hydrous	saturated	60					+	+	+			
Ferrous chloride, hydrous, indiff.	10	20	+	+		+	+	+	+		+	
Fluorine	50	40	pure -	pure -	pure -		-	-	-			
Formaldehyde, hydrous	dilute	40	pure +	pure +	pure +		40% +	40% +	40% +	30% +		20°C o
Formic acid, hydrous	10	20	o	o	+		+	+		+		
Glucose, hydrous	any	50					+	+	+			
Hydraulic fluid, hardly inflammable		80	+	+	+							
Hydraulic oil H and HL (DIN 51524)		100	+	+	+							

Chemical resistance of plastic materials

+ resistant
o conditionally resistant
- not resistant

Reagent	Concentration %	at temp. +°C	Polyamide PA 6	Polyamide PA 66	Polyamide PA 12	Thermoplastic Polyurethane PU	Polypropylene PP	Polyethylene HD-PE	Polyethylene LD-PE	Polystyrene PS	Thermoplastic elastomere TPE	Nitrile-butadiene-rubber NBR
Hydrobromic acid, hydrous	to 10	40	-	-	-		+	+	+			-
Hydrochloric acid, hydrous	30	20	20% -	20% -	20% -	3% -	+	+	+	15% +	10% +	o
Hydrogen	100	60	20°C +	20°C +	20°C +		+	+	+			20°C +
Hydrosilicofluoric acid, hydrous	to 30	20	-	-			+	+	+			
Hydroxylamine sulphate, hydrous	to 12	30					+					
Kerosine	100	80	+	+	+		20°C +	20°C +	20°C o	-		
Lactic acid, hydrous	to 90	20	10% +	10% +	10% +	3% o	+	+	+	80% +		+
Lubricating grease, base diester oil		110	o	o								
Lubricating grease (base polyphenyle ester)		110	+	+	+							
Lubricating grease, base silicone oil		110	+	+	+							
Magnesium carbonate, hydrous	saturated	100					+			50°C +		
Magnesium chloride, hydrous	saturated	20	10% +	10% +	10% +		+	+	+	+		+
Mercury	pure	20	+	+	+		+	+	+	+		+
Methyl alcohol	100	20	+	+	+		40°C +	+	+	+	+	+
Methylene chloride	100	20	o	o	o		o	o	-			
Mineral oil			+	+	+		20°C +	20°C +	20°C +			
Nickel chloride, hydrous	saturated	20	10% o	10% o	10% o		+			+		+
Nickel sulphate, hydrous	saturated	20	10% o	10% o	10% o		+	+	+			+
Nitric acid, hydrous	50	20	-	-	-	3% -	o	o	o	30% +		-
Nitro glycerin	dilute	20						-	-			
Oil and grease		20	+	+	+		o				o	
Oleic acid	-	20	+	+	+		+	+	+	+		o
Oxalic acid	any	20	10% o	10% o	10% o	3% o	+	+	+	+		o
Ozone	pure		-	-	-		o	o	o			
Phosgene, gaeous	100	20					o	o	o			
Phoshoric acid, hydrous	dilute	20	10% -	10% -	10% -	3% o	+	+	+	86% +		-
Phosphorus pentoxide	100	20					+					
Potassium bromide, hydrous	any	20	10% +	10% +	10% +		+	+	+	+		
Potassium chloride, hydrous	10	20	+	+	+		+	+	+	+		+
Potassium dichromate, hydrous	40	20	5% o	5% o	5% o		+	+	+			+
Potassium nitrate, hydrous	any	20	10% +	10% +	10% +		+	+	+	+		+
Potassium permanganate, hydrous	saturated	20					+			+		
Sea water		40	+	+	+	20°C +	+	+	+	+	+	20°C +
Soap solution, hydrous	any	20	dilute +	dilute +	dilute +		+	+	+			+
Sodium chlorate, hydrous	saturated	20	10% o	10% o	10% o		+	+	+			
Sodium sulphide, hydrous	dilute	40					+	+	+			
Sulphuric acid, hydrous	10	20	-	-	-	3% -	50% +	50% +	50% +	+	98% +	-
Tin dichloride, hydrous	dilute	40					+	+	+	-	10% +	20°C +
Toluene	100	20	+	+	+	-		o	o	o		-
Trichloroethylene	100	20	o	o	o		o	o	-			
Urea, hydrous	to 10	40	20% +	20% +	20% +		+	+	+	+		
Vinyl acetate	100	20					+					
Waste gas, containing carbon dioxide	any	60						+	+			
Waste gas, containing SO2	low	60						+	+			
Xylene	100	20	+	+	+		-	o	o	-		-
Zinc chloride, hydrous	dilute	60	10% o	10% o			+	+	+	50°C +		20°C +
Zinc sulphate, hydrous	dilute	60					+	+	+			20°C +

Quelle: Kunststoff-Tabellen, B. Carlowitz, Carl Hanser Verlag, and others

The above mentioned data enable a preselection. However it is not the use of the data, to promise definite properties of the products or their suitability for a concrete application purpose. The data doesn't release the purchaser to control the quality conformance.

5 Umrechnungstabellen / Conversion charts

Maße/Measures

British and American, with Approximate Metric Equivalents

Linear Measure	
1 inch	= 25.4 millimetres exactly
1 foot = 12 inches	= 0.3048 metre exactly
1 yard = 3 feet	= 0.9144 metre exactly
1 (statute) mile = 1.760 yards	= 1.609 kilometres

Metric, with Approximate British Equivalents

Linear Measure	
1 millimetre	= 0.039 inch
1 centimetre = 10 mm	= 0.394 inch
1 decimetre = 10 cm	= 3.94 inches
1 metre = 10 dm	= 1.094 yards
1 decametre = 10 m	= 10.94 yards
1 hectometre = 100 m	= 109.4 yards
1 kilometre = 1000 m	= 0.6214 mile

Wellschläuche/Corrugated tubes

Außen-Ø in Zoll (mm) von - bis Outside Ø in inches (mm) from - to	Innen-Ø in Zoll (mm) von - bis Inside Ø in Inches (mm) from - to	passende NW corresponding NW
5/32" (3.97 mm) - 3/16" (4.76 mm)	1/8" (3.18 mm)	3
1/4" (6.35 mm) - 5/16" (7.94 mm)	3/16" (4.76 mm) - 5/32" (3.97 mm)	4.5
1/4" (6.35 mm) - 5/16" (7.94 mm)	3/16" (4.76 mm) - 5/32" (3.97 mm)	4.5 AHW
3/8" (9.53 mm)	1/4" (6.35 mm)	6
3/8" (9.53 mm)	1/4" (6.35 mm)	6 AHW
7/16" (11.11 mm)	1/4" (6.35 mm)	7.5
15/32" (11.91 mm)	5/16" (7.94 mm)	8.5
7/16" (11.11 mm) - 1/2" (12.70 mm)	5/16" (7.94 mm)	8.5 AHW
1/2" (12.70 mm)	3/8" (9.53 mm)	10
5/8" (15.88 mm)	3/8" (9.53 mm) - 7/16" (11.11 mm)	11 AHW
5/8" (15.88 mm)	7/16" (11.11 mm)	12
5/8" (15.88 mm)	1/2" (12.70 mm)	13
11/16" (17.46 mm)	9/16" (14.29 mm)	14
3/4" (19.05 mm) - 7/8" (22.23 mm)	1/2" (12.70 mm) - 5/8" (15.88 mm)	15 AHW
3/4" (19.05 mm)	19/32" (15.08 mm)	16
13/16" (20.64 mm) - 7/8" (22.23 mm)	5/8" (15.88 mm)	17
15/16" (23.81 mm)	3/4" (19.05 mm)	19
1" (25.40 mm) - 1 1/16" (26.99 mm)	3/4" (19.05 mm)	19 AHW
1" (25.40 mm)	27/32" (21.43 mm)	22
1 1/16" (26.99 mm) - 1 1/8" (28.58 mm)	7/8" (22.23 mm)	23
1 1/4" (31.75 mm)	1" (25.40 mm)	26
1 1/4" (31.75 mm)	7/8" (22.23 mm) - 1" (25.40 mm) - 1 1/16" (26.99 mm)	26 AHW
1 3/8" (34.93 mm) - 1 1/2" (38.10 mm)	1 1/16" (26.99 mm)	29
1 1/2" (38.10 mm)	1 1/4" (31.75 mm) - 1 1/2" (38.10 mm)	34 AHW
1 11/16" (42.86 mm) - 1 7/8" (47.63 mm)	1 1/4" (31.75 mm) - 1 3/8" (34.93 mm)	37
2 1/8" (53.98 mm)	1 1/2" (38.10 mm) - 1 7/8" (47.63 mm)	50

Millimeter in Zoll/mm to inches

Umrechnungswert/Exchange value: 1 Zoll = 25,4 mm

mm	Zoll									
	0	1	2	3	4	5	6	7	8	9
0	0	0.03937"	0.07874"	0.11811"	0.15748"	0.19685"	0.23622"	0.27559"	0.31496"	0.35433"
10	0.39370"	0.43307"	0.47244"	0.51181"	0.55118"	0.59055"	0.62992"	0.66929"	0.70866"	0.74809"
20	0.78740"	0.82677"	0.86614"	0.90551"	0.94488"	0.98425"	1.02362"	1.06299"	1.10236"	1.14173"
30	1.18110"	1.22047"	1.25984"	1.29921"	1.33858"	1.37795"	1.41732"	1.45669"	1.49606"	1.53543"
40	1.57480"	1.61417"	1.65354"	1.69291"	1.73228"	1.77165"	1.81102"	1.85039"	1.88976"	1.92913"
50	1.96851"	2.00787"	2.04724"	2.08661"	2.12598"	2.16535"	2.20472"	2.24409"	2.28346"	2.32283"
60	2.36221"	2.40157"	2.44095"	2.48031"	2.51968"	2.55905"	2.59842"	2.63779"	2.67716"	2.71653"
70	2.75591"	2.79527"	2.83465"	2.87401"	2.91338"	2.95275"	2.99212"	3.03149"	3.07086"	3.11024"
80	3.14961"	3.18897"	3.22835"	3.26772"	3.30709"	3.34646"	3.38583"	3.42520"	3.46457"	3.50394"
90	3.54331"	3.58268"	3.62205"	3.66142"	3.70079"	3.74016"	3.77953"	3.81890"	3.85827"	3.89764"

Beispiel/Example: 64.362 mm = 64 mm + 0.36 mm + 0.002 mm
= 2.51968 + 0.01417 + 0.00008 = 2.53393"

Normalprofil - AHW/Normal Profile - Automotive High Wave

Normalprofil + UFW NW	AHW NW	Normalprofil + UFW NW	AHW NW	Normalprofil + UFW NW	AHW NW	Normalprofil + UFW NW	AHW NW
3	-	10	8,5	17	15	29	-
4,5	-	12	-	19	-	-	34
6	6	13	11	22	19	37	-
7,5	6	14	-	23	-	50	-
8,5	-	16	-	26	25	-	-

Umrechnungstabellen / Conversion charts

Zoll in Millimeter

von 1/64" bis 12"

nach DIN 4890 Blatt 2

1 Zoll = 25,40000 Millimeter, siehe DIN 4890 Blatt 1

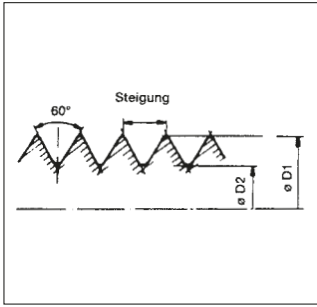
Inches - mm

from 1/64" to 12"

accd. to DIN 4890 sheet 2

1 Zoll = 25,40000 Millimeter, see DIN 4890 sheet 1

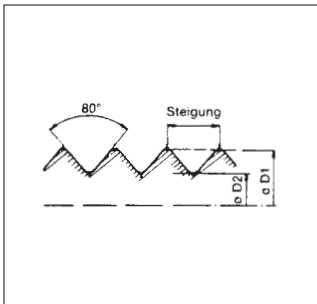
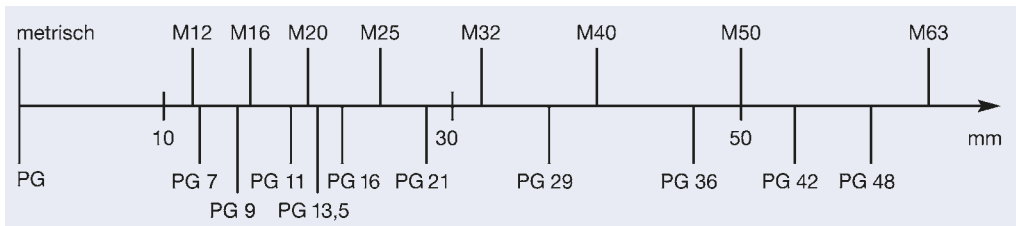
Inch/Zoll	0	1	2	3	4	5	6	7	8	9	10	11	12
	Zoll	Zoll	Zoll	Zoll	Zoll	Zoll	Zoll	Zoll	Zoll	Zoll	Zoll	Zoll	Zoll
	mm	mm	mm	mm	mm	mm	mm	mm	mm	mm	mm	mm	mm
0	0	25.400	50.800	76.200	101.600	127.00	152.40	177.80	203.20	228.60	254.00	279.40	304.80
1/64	0.397	25.797	51.197	76.597	102.997	127.40	152.80	178.20	203.60	229.00	254.40	279.80	305.20
1/32	0.794	26.194	51.594	76.994	102.394	127.79	153.19	178.60	203.99	229.39	254.79	280.19	305.59
3/64	1.191	26.591	51.991	77.391	102.791	128.19	153.59	179.00	204.39	229.79	255.19	280.59	306.99
1/16	1.588	26.988	52.388	77.788	103.188	128.59	153.99	179.39	204.79	230.19	255.59	280.99	306.39
5/64	1.984	27.384	52.784	78.184	103.584	128.98	154.38	179.78	205.18	230.58	255.99	281.39	306.79
3/32	2.381	27.781	53.181	78.581	103.981	129.38	154.78	180.18	205.58	230.98	256.38	281.78	307.18
7/64	2.778	28.178	53.578	78.978	104.378	129.78	155.18	180.58	205.98	231.38	256.78	282.18	307.58
1/8	3.175	28.575	53.975	79.375	104.775	130.18	155.58	180.98	206.38	231.78	257.18	282.58	307.98
9/64	3.572	28.972	54.372	79.772	105.172	130.57	155.97	181.37	206.77	232.17	257.57	282.97	308.37
5/32	3.969	29.369	54.769	80.169	105.569	130.97	156.37	181.77	207.17	232.57	257.97	283.37	308.77
11/64	4.366	29.766	55.166	80.566	105.966	131.37	156.77	182.17	207.57	232.97	258.37	283.77	309.17
3/16	4.763	30.163	55.563	80.963	106.363	131.76	157.16	182.56	207.96	233.36	258.76	284.16	309.56
13/64	5.159	30.559	55.959	81.359	106.759	132.16	157.56	182.96	208.36	233.76	259.16	284.56	309.96
7/32	5.556	30.956	56.356	81.756	107.156	132.56	157.96	183.36	208.76	234.16	259.56	284.96	310.36
15/64	5.953	31.353	56.753	82.153	107.553	132.95	158.35	183.75	209.15	234.55	259.95	285.35	310.75
1/4	6.350	31.750	57.150	82.550	107.950	133.35	158.75	184.15	209.55	234.95	260.35	285.75	311.15
17/64	6.747	32.147	57.547	82.947	108.347	133.75	159.15	184.55	209.95	235.35	260.75	286.15	311.55
9/32	7.144	32.544	57.944	83.344	108.744	134.14	159.54	184.94	210.34	235.74	261.14	286.54	311.94
19/64	7.541	32.941	58.341	83.741	109.141	134.54	159.94	185.34	210.74	236.14	261.54	286.94	312.34
5/16	7.938	33.338	58.738	84.138	109.538	134.94	160.34	185.74	211.14	236.54	261.94	287.34	312.74
21/64	8.334	33.734	59.134	84.534	109.934	135.33	160.73	186.13	211.53	236.93	262.34	287.74	313.14
11/32	8.731	34.131	59.531	84.931	110.331	135.73	161.13	186.53	211.93	237.33	262.73	288.13	313.53
23/64	9.128	34.528	59.929	85.328	110.728	136.13	161.53	186.93	212.33	237.73	263.13	288.53	313.93
3/8	9.525	34.925	60.325	85.725	111.125	136.53	161.93	187.32	212.73	238.13	263.53	288.93	314.33
25/64	9.922	35.322	60.722	86.122	111.522	136.92	162.32	187.72	213.12	238.52	263.92	289.32	314.72
13/32	10.319	35.719	61.119	86.519	111.919	137.32	162.72	188.12	213.52	238.92	264.32	289.72	315.12
27/64	10.716	36.116	61.516	86.916	112.316	137.72	163.12	188.52	213.92	239.32	264.72	290.12	315.52
7/16	11.113	36.513	61.913	87.313	112.713	138.11	163.51	188.91	214.31	239.71	265.11	290.51	315.91
29/64	11.509	36.909	62.309	87.709	113.109	138.51	163.91	189.31	214.71	240.11	265.51	290.91	316.31
15/32	11.906	37.306	62.706	88.106	113.506	138.91	164.31	189.71	215.11	240.51	265.91	291.31	316.71
31/64	12.303	37.703	63.103	88.503	113.903	139.30	164.70	190.10	215.50	240.90	266.30	291.70	317.10
1/2	12.700	38.100	63.500	88.900	114.300	139.70	165.10	190.50	215.90	241.30	266.70	292.10	317.50
33/64	13.097	38.497	63.897	89.297	114.697	140.10	165.50	190.90	216.30	241.70	267.10	292.50	317.90
17/32	13.494	38.894	64.294	89.694	115.094	140.49	165.89	191.29	216.69	242.09	267.49	292.89	318.29
35/64	13.891	39.291	64.691	90.091	115.491	140.89	166.29	191.69	217.09	242.49	267.89	293.29	318.69
9/16	14.288	39.688	65.088	90.488	115.888	141.29	166.69	192.09	217.49	242.89	268.29	293.69	319.09
37/64	14.684	40.084	65.484	90.884	116.284	141.68	167.08	192.48	217.88	243.28	268.69	294.09	319.49
19/32	15.081	40.481	65.881	91.281	116.681	142.08	167.48	192.88	218.28	243.68	269.08	294.48	319.88
39/64	15.478	40.878	66.287	91.678	117.078	142.48	167.88	193.28	218.68	244.08	269.48	294.88	320.28
5/8	15.875	41.275	66.675	92.075	117.475	142.88	168.28	193.68	219.08	244.48	269.88	295.28	320.68
41/64	16.272	41.672	67.072	92.472	117.872	143.27	168.67	194.07	219.47	244.87	270.27	295.67	321.07
21/32	16.669	42.069	67.469	92.869	118.269	143.67	169.07	194.47	219.87	245.27	270.67	296.07	321.47
43/64	17.066	42.466	67.866	93.266	118.666	144.07	169.47	194.87	220.27	245.67	271.07	296.47	321.87
11/16	17.463	42.863	68.263	93.663	119.063	144.46	169.86	195.26	220.66	246.06	271.46	296.86	322.26
45/64	17.859	43.259	68.659	94.059	119.459	144.86	170.26	195.66	221.06	246.46	271.86	297.26	322.66
23/32	18.256	43.656	69.056	94.456	119.856	145.26	170.66	196.06	221.46	246.86	272.26	297.66	323.06
47/64	18.653	44.053	69.453	94.853	120.253	145.65	171.05	196.45	221.85	247.25	272.65	298.05	323.45
3/4	19.050	44.450	69.850	95.250	120.650	146.05	171.45	196.85	222.25	247.65	273.05	298.45	323.85
49/64	19.447	44.847	70.247	95.647	121.047	146.45	171.85	197.25	222.65	248.05	273.45	298.85	324.25
25/32	19.844	45.244	70.644	96.044	121.444	146.84	172.24	197.64	223.04	248.44	273.84	299.24	324.64
51/64	20.241	45.641	71.041	96.441	121.841	147.24	172.64	198.04	223.44	248.84	274.24	299.64	325.04
13/16	20.638	46.038	71.438	96.838	122.238	147.64	173.04	198.44	223.84	249.24	274.64	300.04	325.44
53/64	21.034	46.434	71.834	97.234	122.634	148.03	173.43	198.83	224.23	249.64	275.04	300.44	325.84
27/32	21.432	46.831	72.231	97.631	123.031	148.43	173.83	199.23	224.63	250.03	275.43	300.83	326.23
55/64	21.828	47.228	72.628	98.028	123.428	148.83	174.23	199.63	225.03	250.43	275.83	301.23	326.63
7/8	22.225	47.625	73.025	98.425	123.825	149.23	174.63	200.03	225.43	250.83	276.23	301.63	327.03
57/65	22.622	48.022	73.422	98.822	124.222	149.62	175.02	200.42	225.82	251.22	276.62	302.02	327.42
29/32	23.019	48.419	73.819	99.219	124.619	150.02	175.42	200.82	226.22	251.62	277.02	302.42	327.82
59/64	23.416	48.816	74.216	99.616	125.016	150.42	175.82	201.22	226.62	252.02	277.42	302.82	328.22
15/16	23.813	49.213	47.613	100.013	125.413	150.81	176.21	201.61	227.01	252.41	277.81	303.21	328.61
61/64	24.209	49.609	75.009	100.409	125.809	151.21	176.61	202.01	227.41	252.81	278.21	303.61	329.01
31/32	24.606	50.006	75.406	100.806	126.206	151.61	177.01	202.41	227.81	253.21	278.61	304.01	329.41
63/64	25.003	40.403	75.803	101.203	126.603	152.00	177.40	202.80	228.20	253.60	279.00	304.40	329.80



Metrisches ISO-Gewinde nach EN 60423/Metric ISO thread to EN 60423

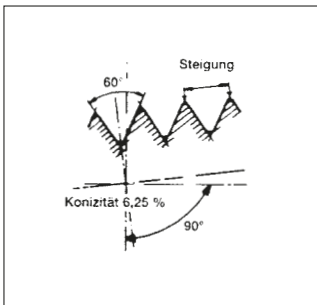
ISO ISO	Steigung mm pitch mm	Außen-Ø D1 mm External Ø D1 mm	Kern-Ø D2 mm Core Ø D2 mm	Schlemmer Vorgabe Schlemmer Specification Durchgangsbohrung mm Clearance hole mm
10	1,0	10,0	9,0	10,2
12	1,5	12,0	10,5	12,2
16	1,5	16,0	14,5	16,2
20	1,5	20,0	18,5	20,2
25	1,5	25,0	23,5	25,2
32	1,5	32,0	30,5	32,2
40	1,5	40,0	38,5	40,2
50	1,5	50,0	48,5	50,2
63	1,5	63,0	61,5	63,2
75	1,5	75,0	73,5	75,2
80	2,0	80,0	78,0	80,2
90	2,0	90,0	88,0	90,2

Gegenüberstellung,
Gewinde-Außendurchmesser
Comparison,
thread diameter



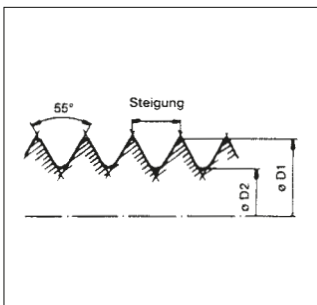
PG-Gewinde/PG thread

PG PG	Steigung mm Pitch mm	Außen-Ø D1 mm External Ø D1 mm	Kern-Ø D2 mm Core Ø D2 mm	Schlemmer Vorgabe Schlemmer Specification Durchgangsbohrung mm Clearance hole mm
7	1,27	12,5	11,28	12,7
9	1,41	15,2	13,86	15,4
11	1,41	18,6	17,26	18,8
13	1,41	20,4	19,06	20,7
16	1,41	22,5	21,16	22,8
21	1,587	28,3	26,78	28,6
29	1,587	37,0	35,48	37,4
36	1,587	47,0	45,58	47,5
42	1,587	54,0	52,48	54,5
48	1,588	59,3	57,78	59,8



NPT (konisch) amerikanisches Rohrgewinde/NPT (conical) American pipe thread

NPT NPT	Steigung mm Pitch mm	Außen-Ø mm External Ø mm	Gangzahl n Number of threads per unit length n
1/4"	1,411	13,616	18
3/8"	1,411	17,055	18
1/2"	1,814	21,223	14
3/4"	1,814	26,568	14
1"	2,208	33,227	11 1/2
1 1/4"	2,208	41,984	11 1/2
1 1/2"	2,208	48,053	11 1/2
2"	2,208	60,091	11 1/2
2 1/2"	3,175	72,699	8
3"	3,175	88,608	8
3 1/2"	3,175	100,013	8



Gasrohrgewinde/Gas pipe thread

BSP BSP	Steigung mm Pitch mm	Außen-Ø D1 mm External Ø D1 mm	Kern-Ø D2 mm Core Ø D2 mm	Schlemmer Vorgabe Schlemmer Specification Durchgangsbohrung mm Clearance hole Ø mm
1/4"	1,337	13,157	11,145	13,4
3/8"	1,337	16,662	14,950	17,0
1/2"	1,814	20,955	18,631	21,3
5/8"	1,814	26,441	24,117	26,8
1"	2,309	33,249	30,291	33,7
1 1/4"	2,309	41,910	38,952	42,4
1 1/2"	2,309	47,803	44,845	48,3
2"	2,309	59,614	56,656	60,2
2 1/2"	2,309	75,184	72,226	75,7
3"	2,309	87,884	84,926	88,5
3 1/2"	2,309	100,330	97,372	101,0
4"	2,309	113,030	110,072	114,0

Art.-Nr. Verzeichnis	Seite	Art.-No. Index	page
	2-28		2-28

Art.-Nr.	Kapitel	Seite	Art.-Nr.	Kapitel	Seite	Art.-Nr.	Kapitel	Seite	Art.-Nr.	Kapitel	Seite
Art. no.	chapter	page	Art. no.	chapter	page	Art. no.	chapter	page	Art. no.	chapter	page
0000086	2.2	67	0300217	2.2	78	0409264	2.2	88	1200067	2.1	13
0000116	2.2	67	0300284	2.2	78	0409265	2.2	88	1200068	2.1	13
0000140	2.2	67	0300373	2.2	78	0409266	2.2	88	1200069	2.1	13
0000167	2.2	67	0300446	2.2	78	0413012	2.2	87	1200070	2.1	13
0000183	2.2	67	0300489	2.2	78	0413016	2.2	87	1200073	2.1	13
0000230	2.2	67	0401102	2.2	86	0413020	2.2	87	1200089	2.1	13
0000329	2.2	67	0401129	2.2	86	0413026	2.2	87	1200100	2.1	13
0000400	2.2	67	0401153	2.2	86	0413035	2.2	87	1200127	2.1	13
0000450	2.2	67	0401200	2.2	86	0413040	2.2	87	1200135	2.1	13
0000507	2.2	67	0401382	2.2	86	0413050	2.2	87	1200143	2.1	13
0001082	2.2	67	0401501	2.2	86	0414770	2.2	90	1200160	2.1	13
0001112	2.2	67	0401757	2.2	86	0414771	2.2	90	1200178	2.1	13
0001147	2.2	67	0402095	2.2	81	0414772	2.2	90	1200194	2.1	13
0001163	2.2	67	0402109	2.2	81	0414773	2.2	90	1200224	2.1	13
0001180	2.2	67	0402125	2.2	81	0414774	2.2	90	1200232	2.1	13
0001236	2.2	67	0402141	2.2	81	0414775	2.2	90	1200263	2.1	13
0001325	2.2	67	0402142	2.2	81	0414776	2.2	90	1200267	2.1	13
0001406	2.2	67	0402150	2.2	81	0414777	2.2	90	1200291	2.1	13
0001457	2.2	67	0402206	2.2	81	0414786	2.2	89	1200372	2.1	13
0001503	2.2	67	0402257	2.2	81	0414788	2.2	89	1200500	2.1	13
0100072	2.2	71	0402303	2.2	81	0414800	2.2	89	1200803	2.1	13
0100102	2.2	71	0402389	2.2	81	0414801	2.2	89	1200804	2.1	13
0100137	2.2	71	0402508	2.2	81	0414802	2.2	89	1200806	2.1	13
0100153	2.2	71	0402753	2.2	81	0414803	2.2	89	1200807	2.1	13
0100170	2.2	71	0402761	2.2	81	0414804	2.2	89	1200808	2.1	13
0100218	2.2	71	0402834	2.2	81	0414805	2.2	89	1200810	2.1	13
0100285	2.2	71	0402842	2.2	81	0803065	2.2	56	1200812	2.1	13
0100374	2.2	71	0402869	2.2	81	0803081	2.2	56	1200813	2.1	13
0100447	2.2	71	0402877	2.2	81	0803103	2.2	56	1200814	2.1	13
0100480	2.2	71	0402885	2.2	81	0803146	2.2	56	1200816	2.1	13
0101079	2.2	71	0402893	2.2	81	0803189	2.2	56	1200817	2.1	13
0101109	2.2	71	0402907	2.2	81	0803227	2.2	56	1200819	2.1	13
0101133	2.2	71	0402915	2.2	81	0803278	2.2	56	1200822	2.1	13
0101150	2.2	71	0402923	2.2	81	0803324	2.2	56	1200823	2.1	13
0101176	2.2	71	0403900	2.2	70	0803367	2.2	56	1200826	2.1	13
0101214	2.2	71	0403901	2.2	70	0803405	2.2	56	1200829	2.1	13
0101281	2.2	71	0403902	2.2	70	1000071	2.2	60	1200837	2.1	13
0101370	2.2	71	0403903	2.2	70	1000080	2.2	60	1200850	2.1	13
0101486	2.2	71	0403904	2.2	70	1000098	2.2	60	1202610	2.1	14
0102075	2.2	71	0403905	2.2	70	1000110	2.2	60	1202611	2.1	14
0102105	2.2	71	0404101	2.2	83	1000128	2.2	60	1202612	2.1	14
0102130	2.2	71	0404128	2.2	83	1000136	2.2	60	1202613	2.1	14
0102156	2.2	71	0404152	2.2	83	1000160	2.2	60	1202614	2.1	14
0102172	2.2	71	0404209	2.2	83	1000195	2.2	60	1202630	2.1	14
0102210	2.2	71	0404250	2.2	83	1000209	2.2	60	1202631	2.1	14
0102288	2.2	71	0404306	2.2	83	1000225	2.2	60	1202632	2.1	14
0102377	2.2	71	0404344	2.2	83	1000233	2.2	60	1202633	2.1	14
0102440	2.2	71	0404350	2.2	83	1002015	2.2	58	1202634	2.1	14
0102482	2.2	71	0404381	2.2	83	1002023	2.2	58	1202868	2.1	33
0102507	2.2	71	0404500	2.2	83	1002031	2.2	58	1203053	2.1	17
0102510	2.2	71	0404756	2.2	83	1002040	2.2	58	1203068	2.1	17
0102513	2.2	71	0405108	2.2	82	1002058	2.2	58	1203070	2.1	17
0102515	2.2	71	0405124	2.2	82	1002066	2.2	58	1203089	2.1	17
0102517	2.2	71	0405159	2.2	82	1002074	2.2	58	1203100	2.1	17
0102521	2.2	71	0405205	2.2	82	1002082	2.2	58	1203126	2.1	17
0102528	2.2	71	0405210	2.2	82	1002090	2.2	58	1203134	2.1	17
0200077	2.2	75	0405344	2.2	82	1002104	2.2	58	1203142	2.1	17
0200107	2.2	75	0405356	2.2	82	1100010	2.2	49	1203160	2.1	17
0200131	2.2	75	0405388	2.2	82	1100013	2.2	49	1203177	2.1	17
0200158	2.2	75	0405507	2.2	82	1100014	2.2	49	1203190	2.1	17
0200174	2.2	75	0405531	2.2	82	1100016	2.2	49	1203223	2.1	17
0200212	2.2	75	0405752	2.2	82	1100022	2.2	49	1203231	2.1	17
0200280	2.2	75	0407100	2.2	84	1100030	2.2	49	1203266	2.1	17
0200379	2.2	75	0407127	2.2	84	1100038	2.2	49	1203290	2.1	17
0200441	2.2	75	0407143	2.2	84	1100045	2.2	49	1203371	2.1	17
0200484	2.2	75	0407208	2.2	84	1100050	2.2	49	1203509	2.1	17
0201078	2.2	75	0407380	2.2	84	1200013	2.1	13	1203520	2.1	18
0201108	2.2	75	0407500	2.2	84	1200016	2.1	13	1203521	2.1	18
0201132	2.2	75	0407755	2.2	84	1200021	2.1	13	1203522	2.1	18
0201159	2.2	75	0408093	2.2	85	1200022	2.1	13	1203523	2.1	18
0201175	2.2	75	0408115	2.2	85	1200023	2.1	13	1203524	2.1	18
0201213	2.2	75	0408166	2.2	85	1200029	2.1	13	1203525	2.1	18
0201281	2.2	75	0408212	2.2	85	1200037	2.1	13	1203526	2.1	18
0201378	2.2	75	0408298	2.2	85	1200040	2.1	13	1203527	2.1	18
0201442	2.2	75	0408360	2.2	85	1200041	2.1	13	1203528	2.1	18
0201485	2.2	75	0408372	2.2	85	1200044	2.1	13	1203529	2.1	18
0300071	2.2	78	0408380	2.2	85	1200054	2.1	13	1203530	2.1	18
0300101	2.2	78	0409260	2.2	88	1200061	2.1	13	1203531	2.1	18
0300136	2.2	78	0409261	2.2	88	1200062	2.1	13	1203532	2.1	18
0300152	2.2	78	0409262	2.2	88	1200064	2.1	13	1203540	2.1	18
0300179	2.2	78	0409263	2.2	88	1200066	2.1	13	1203541	2.1	18

Art.-Nr.	Kapitel	Seite	Art.-Nr.	Kapitel	Seite	Art.-Nr.	Kapitel	Seite	Art.-Nr.	Kapitel	Seite
Art. no.	chapter	page	Art. no.	chapter	page	Art. no.	chapter	page	Art. no.	chapter	page
1203542	2.1	18	1206079	2.1	17	1210004	2.1	25	1211365	2.1	25
1203543	2.1	18	1206085	2.1	17	1210007	2.1	25	1211367	2.1	25
1203544	2.1	18	1206103	2.1	17	1210008	2.1	25	1211369	2.1	25
1203545	2.1	18	1206104	2.1	17	1210010	2.1	25	1211400	2.1	25
1203546	2.1	18	1206108	2.1	17	1210013	2.1	25	1211401	2.1	25
1203547	2.1	18	1206109	2.1	17	1210017	2.1	25	1211402	2.1	25
1203548	2.1	18	1206110	2.1	17	1210019	2.1	25	1211403	2.1	25
1203549	2.1	18	1206112	2.1	17	1210022	2.1	25	1211405	2.1	25
1203550	2.1	18	1206113	2.1	17	1210023	2.1	25	1211407	2.1	25
1203551	2.1	18	1206114	2.1	17	1210026	2.1	25	1211408	2.1	25
1203562	2.1	18	1206116	2.1	17	1210029	2.1	25	1211409	2.1	25
1203604	2.1	17	1206117	2.1	17	1210037	2.1	25	1211410	2.1	25
1203612	2.1	17	1206119	2.1	17	1210104	2.1	25	1211411	2.1	25
1203614	2.1	17	1206122	2.1	17	1210107	2.1	25	1211412	2.1	25
1203617	2.1	17	1206123	2.1	17	1210108	2.1	25	1211413	2.1	25
1203623	2.1	17	1206125	2.1	17	1210110	2.1	25	1211414	2.1	25
1203907	2.1	13	1206130	2.1	17	1210113	2.1	25	1211415	2.1	25
1203908	2.1	13	1206140	2.1	17	1210117	2.1	25	1211440	2.1	25
1203910	2.1	13	1206160	2.1	17	1210119	2.1	25	1211441	2.1	25
1203912	2.1	13	1206176	2.1	17	1210122	2.1	25	1211442	2.1	25
1203913	2.1	13	1206190	2.1	17	1210123	2.1	25	1211443	2.1	25
1203914	2.1	13	1206220	2.1	17	1210126	2.1	25	1211445	2.1	25
1203917	2.1	13	1206226	2.1	17	1210129	2.1	25	1211447	2.1	25
1203922	2.1	13	1206229	2.1	17	1210137	2.1	25	1211448	2.1	25
1203923	2.1	13	1206230	2.1	17	1210204	2.1	25	1211449	2.1	25
1203929	2.1	13	1206237	2.1	17	1210207	2.1	25	1211450	2.1	25
1203937	2.1	13	1206250	2.1	17	1210208	2.1	25	1211451	2.1	25
1203950	2.1	13	1206260	2.1	17	1210210	2.1	25	1211452	2.1	25
1203957	2.1	13	1206290	2.1	17	1210213	2.1	25	1211453	2.1	25
1203958	2.1	13	1206370	2.1	17	1210217	2.1	25	1211454	2.1	25
1203960	2.1	13	1206508	2.1	17	1210219	2.1	25	1211455	2.1	25
1203962	2.1	13	1206520	2.1	18	1210222	2.1	25	1211804	2.1	25
1203963	2.1	13	1206521	2.1	18	1210223	2.1	25	1211806	2.1	25
1203964	2.1	13	1206522	2.1	18	1210226	2.1	25	1211807	2.1	25
1203967	2.1	13	1206523	2.1	18	1210229	2.1	25	1211808	2.1	25
1203972	2.1	13	1206524	2.1	18	1210237	2.1	25	1211810	2.1	25
1203973	2.1	13	1206525	2.1	18	1210304	2.1	25	1211811	2.1	25
1203979	2.1	13	1206526	2.1	18	1210307	2.1	25	1211815	2.1	25
1203987	2.1	13	1206527	2.1	18	1210308	2.1	25	1211817	2.1	25
1203990	2.1	13	1206528	2.1	18	1210310	2.1	25	1211819	2.1	25
1205030	2.1	13	1206529	2.1	18	1210313	2.1	25	1211822	2.1	25
1205045	2.1	13	1206530	2.1	18	1210317	2.1	25	1211823	2.1	25
1205060	2.1	13	1206531	2.1	18	1210319	2.1	25	1211826	2.1	25
1205072	2.1	13	1206532	2.1	18	1210322	2.1	25	1211828	2.1	25
1205080	2.1	13	1206540	2.1	18	1210323	2.1	25	1211829	2.1	25
1205102	2.1	13	1206541	2.1	18	1210326	2.1	25	1211830	2.1	25
1205129	2.1	13	1206542	2.1	18	1210329	2.1	25	1211831	2.1	25
1205137	2.1	13	1206543	2.1	18	1210337	2.1	25	1211832	2.1	25
1205145	2.1	13	1206544	2.1	18	1211104	2.1	25	1211834	2.1	25
1205161	2.1	13	1206545	2.1	18	1211106	2.1	25	1211837	2.1	25
1205170	2.1	13	1206546	2.1	18	1211107	2.1	25	1211839	2.1	25
1205196	2.1	13	1206547	2.1	18	1211108	2.1	25	1211840	2.1	25
1205226	2.1	13	1206548	2.1	18	1211111	2.1	25	1211841	2.1	25
1205234	2.1	13	1206549	2.1	18	1211115	2.1	25	1211842	2.1	25
1205269	2.1	13	1206550	2.1	18	1211119	2.1	25	1211843	2.1	25
1205290	2.1	13	1206551	2.1	18	1211126	2.1	25	1211844	2.1	25
1205344	2.1	13	1206552	2.1	18	1211134	2.1	25	1211845	2.1	25
1205374	2.1	13	1206707	2.1	35	1211150	2.1	25	1212079	2.1	15
1205501	2.1	13	1206710	2.1	35	1211151	2.1	25	1212109	2.1	15
1205503	2.1	13	1206713	2.1	35	1211152	2.1	25	1212125	2.1	15
1205504	2.1	13	1206716	2.1	35	1211153	2.1	25	1212133	2.1	15
1205506	2.1	13	1206717	2.1	35	1211155	2.1	25	1212141	2.1	15
1205507	2.1	13	1206722	2.1	35	1211159	2.1	25	1212160	2.1	15
1205508	2.1	13	1206723	2.1	35	1211162	2.1	25	1212176	2.1	15
1205510	2.1	13	1206726	2.1	35	1211165	2.1	25	1212192	2.1	15
1205512	2.1	13	1206729	2.1	35	1211167	2.1	25	1212222	2.1	15
1205513	2.1	13	1206737	2.1	35	1211304	2.1	25	1212230	2.1	15
1205514	2.1	13	1206750	2.1	35	1211306	2.1	25	1212260	2.1	15
1205516	2.1	13	1206770	2.1	35	1211307	2.1	25	1212290	2.1	15
1205517	2.1	13	1206807	2.1	35	1211308	2.1	25	1212341	2.1	15
1205519	2.1	13	1206810	2.1	35	1211311	2.1	25	1212370	2.1	15
1205522	2.1	13	1206813	2.1	35	1211315	2.1	25	1212508	2.1	15
1205523	2.1	13	1206816	2.1	35	1211319	2.1	25	1212607	2.1	15
1205526	2.1	13	1206817	2.1	35	1211326	2.1	25	1212608	2.1	15
1205529	2.1	13	1206822	2.1	35	1211334	2.1	25	1212610	2.1	15
1205534	2.1	13	1206823	2.1	35	1211350	2.1	25	1212612	2.1	15
1205537	2.1	13	1206826	2.1	35	1211351	2.1	25	1212613	2.1	15
1205550	2.1	13	1206829	2.1	35	1211353	2.1	25	1212614	2.1	15
1206003	2.1	17	1206837	2.1	35	1211355	2.1	25	1212616	2.1	15
1206004	2.1	17	1206850	2.1	35	1211359	2.1	25	1212617	2.1	15
1206070	2.1	17	1206870	2.1	35	1211362	2.1	25	1212619	2.1	15

Art.-Nr.	Kapitel	Seite	Art.-Nr.	Kapitel	Seite	Art.-Nr.	Kapitel	Seite	Art.-Nr.	Kapitel	Seite
Art. no.	chapter	page	Art. no.	chapter	page	Art. no.	chapter	page	Art. no.	chapter	page
1212622	2.1	15	1215139	2.1	22	1215729	2.1	22	1223008	2.1	24
1212623	2.1	15	1215142	2.1	22	1215737	2.1	22	1223010	2.1	24
1212626	2.1	15	1215143	2.1	22	1215750	2.1	22	1223012	2.1	24
1212629	2.1	15	1215146	2.1	22	1215764	2.1	22	1223013	2.1	24
1212634	2.1	15	1215149	2.1	22	1215766	2.1	22	1223014	2.1	24
1212637	2.1	15	1215157	2.1	22	1215767	2.1	22	1223015	2.1	24
1212650	2.1	15	1215159	2.1	22	1215768	2.1	22	1223017	2.1	24
1212850	2.1	15	1215164	2.1	22	1215770	2.1	22	1223019	2.1	24
1212919	2.1	15	1215167	2.1	22	1215772	2.1	22	1223022	2.1	24
1212920	2.1	15	1215168	2.1	22	1215773	2.1	22	1223023	2.1	24
1212921	2.1	15	1215170	2.1	22	1215774	2.1	22	1223036	2.1	24
1212923	2.1	15	1215173	2.1	22	1215776	2.1	22	1223039	2.1	24
1212924	2.1	15	1215177	2.1	22	1215777	2.1	22	1223104	2.1	24
1212925	2.1	15	1215179	2.1	22	1215782	2.1	22	1223106	2.1	24
1212926	2.1	15	1215182	2.1	22	1215783	2.1	22	1223107	2.1	24
1212927	2.1	15	1215183	2.1	22	1215786	2.1	22	1223108	2.1	24
1212928	2.1	15	1215186	2.1	22	1215789	2.1	22	1223110	2.1	24
1212929	2.1	15	1215189	2.1	22	1215790	2.1	22	1223112	2.1	24
1212930	2.1	15	1215191	2.1	22	1215791	2.1	22	1223113	2.1	24
1212931	2.1	15	1215197	2.1	22	1215804	2.1	22	1223114	2.1	24
1212932	2.1	15	1215213	2.1	22	1215806	2.1	22	1223115	2.1	24
1213007	2.1	15	1215219	2.1	22	1215807	2.1	22	1223117	2.1	24
1213008	2.1	15	1215223	2.1	22	1215808	2.1	22	1223119	2.1	24
1213010	2.1	15	1215264	2.1	22	1215810	2.1	22	1223122	2.1	24
1213012	2.1	15	1215313	2.1	22	1215812	2.1	22	1223123	2.1	24
1213013	2.1	15	1215319	2.1	22	1215813	2.1	22	1223126	2.1	24
1213014	2.1	15	1215323	2.1	22	1215814	2.1	22	1223129	2.1	24
1213016	2.1	15	1215345	2.1	22	1215816	2.1	22	1223204	2.1	24
1213017	2.1	15	1215404	2.1	22	1215817	2.1	22	1223206	2.1	24
1213019	2.1	15	1215407	2.1	22	1215822	2.1	22	1223207	2.1	24
1213022	2.1	15	1215408	2.1	22	1215823	2.1	22	1223208	2.1	24
1213023	2.1	15	1215410	2.1	22	1215826	2.1	22	1223210	2.1	24
1213026	2.1	15	1215413	2.1	22	1215829	2.1	22	1223212	2.1	24
1213029	2.1	15	1215417	2.1	22	1215837	2.1	22	1223213	2.1	24
1213034	2.1	15	1215419	2.1	22	1215850	2.1	22	1223214	2.1	24
1213037	2.1	15	1215422	2.1	22	1215904	2.1	22	1223215	2.1	24
1213050	2.1	15	1215423	2.1	22	1215906	2.1	22	1223217	2.1	24
1213107	2.1	15	1215426	2.1	22	1215907	2.1	22	1223219	2.1	24
1213108	2.1	15	1215429	2.1	22	1215908	2.1	22	1223222	2.1	24
1213110	2.1	15	1215437	2.1	22	1215910	2.1	22	1223223	2.1	24
1213112	2.1	15	1215444	2.1	22	1215912	2.1	22	1223226	2.1	24
1213113	2.1	15	1215447	2.1	22	1215913	2.1	22	1223229	2.1	24
1213114	2.1	15	1215448	2.1	22	1215914	2.1	22	1223304	2.1	24
1213116	2.1	15	1215450	2.1	22	1215916	2.1	22	1223306	2.1	24
1213117	2.1	15	1215453	2.1	22	1215917	2.1	22	1223307	2.1	24
1213119	2.1	15	1215457	2.1	22	1215922	2.1	22	1223308	2.1	24
1213122	2.1	15	1215459	2.1	22	1215923	2.1	22	1223310	2.1	24
1213123	2.1	15	1215462	2.1	22	1215926	2.1	22	1223312	2.1	24
1213126	2.1	15	1215463	2.1	22	1215929	2.1	22	1223313	2.1	24
1213129	2.1	15	1215466	2.1	22	1215937	2.1	22	1223314	2.1	24
1213134	2.1	15	1215469	2.1	22	1215950	2.1	22	1223315	2.1	24
1213137	2.1	15	1215477	2.1	22	1215964	2.1	22	1223317	2.1	24
1213150	2.1	15	1215504	2.1	22	1215966	2.1	22	1223319	2.1	24
1214089	2.1	16	1215506	2.1	22	1215968	2.1	22	1223322	2.1	24
1214100	2.1	16	1215508	2.1	22	1215971	2.1	22	1223323	2.1	24
1214127	2.1	16	1215511	2.1	22	1215975	2.1	22	1223326	2.1	24
1214143	2.1	16	1215515	2.1	22	1215979	2.1	22	1223329	2.1	24
1214178	2.1	16	1215519	2.1	22	1215986	2.1	22	1228006	2.1	14
1214235	2.1	16	1215526	2.1	22	1215994	2.1	22	1229001	2.1	14
1214236	2.1	16	1215534	2.1	22	1219004	2.1	30	1229002	2.1	14
1214291	2.1	16	1215554	2.1	22	1219007	2.1	30	1229003	2.1	14
1214292	2.1	16	1215556	2.1	22	1219008	2.1	30	1229004	2.1	14
1214375	2.1	16	1215558	2.1	22	1219010	2.1	30	1229005	2.1	14
1214376	2.1	16	1215561	2.1	22	1219013	2.1	30	1229007	2.1	14
1214502	2.1	16	1215565	2.1	22	1219014	2.1	30	1229008	2.1	14
1215013	2.1	22	1215569	2.1	22	1219017	2.1	30	1229010	2.1	14
1215019	2.1	22	1215576	2.1	22	1219018	2.1	30	1229011	2.1	14
1215023	2.1	22	1215586	2.1	22	1219019	2.1	30	1229012	2.1	14
1215043	2.1	22	1215704	2.1	22	1219020	2.1	30	1229013	2.1	14
1215060	2.1	22	1215706	2.1	22	1219023	2.1	30	1229014	2.1	14
1215086	2.1	22	1215707	2.1	22	1219029	2.1	30	1229015	2.1	14
1215113	2.1	22	1215708	2.1	22	1219037	2.1	30	1229016	2.1	14
1215116	2.1	22	1215710	2.1	22	1219117	2.1	30	1229017	2.1	14
1215119	2.1	22	1215712	2.1	22	1220011	2.1	32	1229019	2.1	14
1215123	2.1	22	1215713	2.1	22	1220013	2.1	32	1229020	2.1	14
1215124	2.1	22	1215714	2.1	22	1220015	2.1	32	1229021	2.1	14
1215127	2.1	22	1215716	2.1	22	1220019	2.1	32	1229022	2.1	14
1215128	2.1	22	1215717	2.1	22	1220026	2.1	32	1229023	2.1	14
1215130	2.1	22	1215722	2.1	22	1223004	2.1	24	1229026	2.1	14
1215133	2.1	22	1215723	2.1	22	1223006	2.1	24	1229029	2.1	14
1215137	2.1	22	1215726	2.1	22	1223007	2.1	24	1229037	2.1	14

Art.-Nr.	Kapitel	Seite	Art.-Nr.	Kapitel	Seite	Art.-Nr.	Kapitel	Seite	Art.-Nr.	Kapitel	Seite
Art. no.	chapter	page	Art. no.	chapter	page	Art. no.	chapter	page	Art. no.	chapter	page
1229104	2.1	14	1240072	2.1	10	1250062	2.1	29	1275007	2.1	23
1229107	2.1	14	1240080	2.1	10	1250063	2.1	29	1275008	2.1	23
1229108	2.1	14	1240102	2.1	10	1250065	2.1	29	1275010	2.1	23
1229110	2.1	14	1240129	2.1	10	1253270	2.1	29	1275013	2.1	23
1229113	2.1	14	1240137	2.1	10	1253271	2.1	29	1275014	2.1	23
1229117	2.1	14	1240145	2.1	10	1253272	2.1	29	1275017	2.1	23
1229119	2.1	14	1240170	2.1	10	1253274	2.1	29	1275019	2.1	23
1229122	2.1	14	1240226	2.1	10	1253290	2.1	29	1275022	2.1	23
1229123	2.1	14	1240234	2.1	10	1253292	2.1	29	1275023	2.1	23
1229126	2.1	14	1240260	2.1	10	1253295	2.1	29	1275026	2.1	23
1229129	2.1	14	1240293	2.1	10	1253297	2.1	29	1275029	2.1	23
1229137	2.1	14	1240374	2.1	10	1253300	2.1	29	1275037	2.1	23
1229204	2.1	14	1240501	2.1	10	1253302	2.1	29	1275104	2.1	23
1229207	2.1	14	1240607	2.1	10	1253400	2.1	29	1275106	2.1	23
1229208	2.1	14	1240608	2.1	10	1253402	2.1	29	1275107	2.1	23
1229210	2.1	14	1240610	2.1	10	1253450	2.1	29	1275108	2.1	23
1229213	2.1	14	1240612	2.1	10	1253452	2.1	29	1275110	2.1	23
1229217	2.1	14	1240613	2.1	10	1253600	2.1	29	1275114	2.1	23
1229219	2.1	14	1240614	2.1	10	1253602	2.1	29	1275117	2.1	23
1229222	2.1	14	1240617	2.1	10	1253700	2.1	29	1275119	2.1	23
1229223	2.1	14	1240622	2.1	10	1253703	2.1	29	1275122	2.1	23
1229226	2.1	14	1240623	2.1	10	1253750	2.1	29	1275123	2.1	23
1229229	2.1	14	1240626	2.1	10	1253752	2.1	29	1275126	2.1	23
1229237	2.1	14	1240629	2.1	10	1270504	2.1	23	1275129	2.1	23
1229304	2.1	14	1240637	2.1	10	1270506	2.1	23	1275137	2.1	23
1229307	2.1	14	1240650	2.1	10	1270507	2.1	23	1275304	2.1	23
1229308	2.1	14	1242100	4.0	5	1270508	2.1	23	1275306	2.1	23
1229310	2.1	14	1242101	4.0	5	1270510	2.1	23	1275307	2.1	23
1229313	2.1	14	1242102	4.0	5	1270513	2.1	23	1275308	2.1	23
1229317	2.1	14	1242103	4.0	5	1270514	2.1	23	1275310	2.1	23
1229319	2.1	14	1242104	4.0	5	1270517	2.1	23	1275314	2.1	23
1229322	2.1	14	1242105	4.0	5	1270519	2.1	23	1275317	2.1	23
1229323	2.1	14	1242106	4.0	5	1270522	2.1	23	1275319	2.1	23
1229326	2.1	14	1242107	4.0	5	1270523	2.1	23	1275322	2.1	23
1229329	2.1	14	1245207	2.1	34	1270526	2.1	23	1275323	2.1	23
1229337	2.1	14	1245210	2.1	33	1270529	2.1	23	1275326	2.1	23
1229700	2.1	14	1245210	2.1	34	1270537	2.1	23	1275329	2.1	23
1229701	2.1	14	1245213	2.1	34	1270604	2.1	23	1275337	2.1	23
1229702	2.1	14	1245216	2.1	34	1270606	2.1	23	1275404	2.1	23
1229703	2.1	14	1245217	2.1	34	1270607	2.1	23	1275406	2.1	23
1229704	2.1	14	1245222	2.1	34	1270608	2.1	23	1275407	2.1	23
1229705	2.1	14	1245223	2.1	34	1270610	2.1	23	1275408	2.1	23
1229706	2.1	14	1245226	2.1	34	1270613	2.1	23	1275410	2.1	23
1229707	2.1	14	1245229	2.1	34	1270614	2.1	23	1275414	2.1	23
1229708	2.1	14	1245237	2.1	34	1270617	2.1	23	1275417	2.1	23
1229709	2.1	14	1245250	2.1	34	1270619	2.1	23	1275419	2.1	23
1229710	2.1	14	1245270	2.1	34	1270622	2.1	23	1275422	2.1	23
1229711	2.1	14	1245307	2.1	34	1270623	2.1	23	1275423	2.1	23
1232004	2.1	26	1245310	2.1	33	1270626	2.1	23	1275426	2.1	23
1232006	2.1	26	1245310	2.1	34	1270629	2.1	23	1275429	2.1	23
1232007	2.1	26	1245313	2.1	34	1270637	2.1	23	1275437	2.1	23
1232010	2.1	26	1245316	2.1	34	1270704	2.1	23	1290013	2.1	27
1232013	2.1	26	1245317	2.1	34	1270706	2.1	23	1290113	2.1	27
1232014	2.1	26	1245322	2.1	34	1270707	2.1	23	1291004	2.1	28
1232017	2.1	26	1245323	2.1	34	1270708	2.1	23	1291006	2.1	28
1232019	2.1	26	1245326	2.1	34	1270710	2.1	23	1291007	2.1	28
1232104	2.1	26	1245329	2.1	34	1270713	2.1	23	1291010	2.1	28
1232106	2.1	26	1245337	2.1	34	1270714	2.1	23	1291013	2.1	28
1232107	2.1	26	1245350	2.1	34	1270717	2.1	23	1291014	2.1	28
1232110	2.1	26	1245370	2.1	34	1270719	2.1	23	1291017	2.1	28
1232113	2.1	26	1245607	2.1	38	1270722	2.1	23	1291019	2.1	28
1232114	2.1	26	1245610	2.1	38	1270723	2.1	23	1291022	2.1	28
1232117	2.1	26	1245613	2.1	38	1270726	2.1	23	1291023	2.1	28
1232119	2.1	26	1245617	2.1	38	1270729	2.1	23	1291029	2.1	28
1232204	2.1	26	1245622	2.1	38	1270737	2.1	23	1291104	2.1	28
1232206	2.1	26	1245626	2.1	38	1270804	2.1	23	1291106	2.1	28
1232207	2.1	26	1245629	2.1	38	1270806	2.1	23	1291107	2.1	28
1232210	2.1	26	1245637	2.1	38	1270807	2.1	23	1291110	2.1	28
1232213	2.1	26	1245807	2.1	38	1270808	2.1	23	1291113	2.1	28
1232214	2.1	26	1245810	2.1	38	1270810	2.1	23	1291114	2.1	28
1232217	2.1	26	1245813	2.1	38	1270813	2.1	23	1291117	2.1	28
1232219	2.1	26	1245817	2.1	38	1270814	2.1	23	1291119	2.1	28
1232304	2.1	26	1245822	2.1	38	1270817	2.1	23	1291122	2.1	28
1232306	2.1	26	1245826	2.1	38	1270819	2.1	23	1291123	2.1	28
1232307	2.1	26	1245829	2.1	38	1270822	2.1	23	1291129	2.1	28
1232310	2.1	26	1245837	2.1	38	1270823	2.1	23	1291304	2.1	28
1232313	2.1	26	1250050	2.1	29	1270826	2.1	23	1291306	2.1	28
1232314	2.1	26	1250052	2.1	29	1270829	2.1	23	1291307	2.1	28
1232317	2.1	26	1250053	2.1	29	1270837	2.1	23	1291310	2.1	28
1232319	2.1	26	1250055	2.1	29	1275004	2.1	23	1291313	2.1	28
1240040	2.1	10	1250060	2.1	29	1275006	2.1	23	1291314	2.1	28

Art.-Nr.	Kapitel	Seite	Art.-Nr.	Kapitel	Seite	Art.-Nr.	Kapitel	Seite	Art.-Nr.	Kapitel	Seite
Art. no.	chapter	page	Art. no.	chapter	page	Art. no.	chapter	page	Art. no.	chapter	page
1291317	2.1	28	1602276	2.2	62	1902610	2.2	57	1922407	2.1	36
1291319	2.1	28	1602357	2.2	62	1902611	2.2	57	1922410	2.1	36
1291322	2.1	28	1602446	2.2	62	1902612	2.2	57	1922413	2.1	36
1291323	2.1	28	1602600	2.2	62	1902613	2.2	57	1922416	2.1	36
1291404	2.1	28	1602601	2.2	62	1902614	2.2	57	1922417	2.1	36
1291406	2.1	28	1602602	2.2	62	1902615	2.2	57	1922422	2.1	36
1291407	2.1	28	1602603	2.2	62	1902616	2.2	57	1922423	2.1	36
1291410	2.1	28	1602604	2.2	62	1902617	2.2	57	1922426	2.1	36
1291413	2.1	28	1602605	2.2	62	1902618	2.2	57	1922429	2.1	36
1291414	2.1	28	1602606	2.2	62	1902619	2.2	57	1922437	2.1	36
1291417	2.1	28	1602607	2.2	62	1902622	2.2	57	1922450	2.1	36
1291419	2.1	28	1602608	2.2	62	1902628	2.2	57	1922470	2.1	36
1291422	2.1	28	1603600	2.2	64	1902630	2.2	57	1926003	2.1	21
1291423	2.1	28	1603601	2.2	64	1919805	2.1	9	1926004	2.1	21
1291513	2.1	28	1603602	2.2	64	1919806	2.1	9	1926006	2.1	21
1291613	2.1	28	1603603	2.2	64	1919807	2.1	9	1926007	2.1	21
1291614	2.1	28	1603604	2.2	64	1919814	2.1	9	1926008	2.1	21
1291617	2.1	28	1603605	2.2	64	1919815	2.1	9	1926023	2.1	11
1293004	2.1	27	1603606	2.2	64	1919816	2.1	9	1926029	2.1	11
1293006	2.1	27	1603607	2.2	64	1919822	2.1	9	1926033	2.1	11
1293007	2.1	27	1603608	2.2	64	1919830	2.1	9	1926039	2.1	11
1293010	2.1	27	1603609	2.2	64	1919849	2.1	9	1926043	2.1	11
1293013	2.1	27	1603620	2.2	64	1919850	2.1	9	1926049	2.1	11
1293014	2.1	27	1603621	2.2	64	1919857	2.1	9	1926053	2.1	11
1293016	2.1	27	1603622	2.2	64	1919865	2.1	9	1926059	2.1	11
1293017	2.1	27	1603623	2.2	64	1919873	2.1	9	1926063	2.1	11
1293019	2.1	27	1603624	2.2	64	1919890	2.1	9	1926073	2.1	11
1293022	2.1	27	1603625	2.2	64	1919899	2.1	9	1926083	2.1	11
1293104	2.1	27	1603626	2.2	64	1919902	2.1	9	1926093	2.1	11
1293106	2.1	27	1603627	2.2	64	1919903	2.1	9	1926098	2.1	21
1293107	2.1	27	1603628	2.2	64	1919911	2.1	9	1926100	2.1	21
1293110	2.1	27	1603629	2.2	64	1919912	2.1	9	1926120	2.1	21
1293113	2.1	27	1800206	2.2	98	1919913	2.1	9	1926130	2.1	21
1293114	2.1	27	1800208	2.2	98	1919920	2.1	9	1926133	2.1	21
1293116	2.1	27	1800210	2.2	98	1919925	2.1	9	1926140	2.1	21
1293117	2.1	27	1800212	2.2	98	1919938	2.1	9	1926157	2.1	21
1293122	2.1	27	1800215	2.2	98	1919946	2.1	9	1926159	2.1	21
1296004	2.1	28	1800219	2.2	98	1919947	2.1	9	1926160	2.1	21
1296006	2.1	28	1800224	2.2	98	1919954	2.1	9	1926166	2.1	21
1296007	2.1	28	1800256	2.2	98	1919962	2.1	9	1926167	2.1	21
1296010	2.1	28	1800258	2.2	98	1919970	2.1	9	1926168	2.1	21
1296013	2.1	28	1800260	2.2	98	1921507	2.1	38	1926169	2.1	21
1296014	2.1	28	1800262	2.2	98	1921510	2.1	38	1926170	2.1	21
1296016	2.1	28	1800265	2.2	98	1921513	2.1	38	1926174	2.1	21
1296017	2.1	28	1800269	2.2	98	1921517	2.1	38	1926177	2.1	21
1296022	2.1	28	1800274	2.2	98	1921522	2.1	38	1926178	2.1	21
1296104	2.1	28	1880003	2.4	120	1921526	2.1	38	1926179	2.1	21
1296106	2.1	28	1880005	2.4	120	1921529	2.1	38	1926180	2.1	21
1296107	2.1	28	1880007	2.4	120	1921537	2.1	38	1926181	2.1	21
1296110	2.1	28	1880010	2.4	120	1921707	2.1	38	1926182	2.1	21
1296113	2.1	28	1880012	2.4	120	1921710	2.1	38	1926190	2.1	21
1296114	2.1	28	1880014	2.4	120	1921713	2.1	38	1926220	2.1	21
1296116	2.1	28	1880016	2.4	120	1921717	2.1	38	1926223	2.1	21
1296117	2.1	28	1880018	2.4	120	1921722	2.1	38	1926225	2.1	21
1296122	2.1	28	1880020	2.4	120	1921726	2.1	38	1926226	2.1	21
1601075	2.2	63	1881500	2.4	120	1921729	2.1	38	1926229	2.1	21
1601105	2.2	63	1882003	2.4	120	1921737	2.1	38	1926237	2.1	21
1601130	2.2	63	1882005	2.4	120	1922007	2.1	36	1926250	2.1	21
1601156	2.2	63	1882007	2.4	120	1922010	2.1	36	1926251	2.1	21
1601172	2.2	63	1882010	2.4	120	1922013	2.1	36	1926303	2.1	21
1601229	2.2	63	1882012	2.4	120	1922016	2.1	36	1926304	2.1	21
1601296	2.2	63	1882014	2.4	120	1922017	2.1	36	1926306	2.1	21
1601385	2.2	63	1882016	2.4	120	1922022	2.1	36	1926307	2.1	21
1601458	2.2	63	1882018	2.4	120	1922023	2.1	36	1926308	2.1	21
1601490	2.2	63	1882020	2.4	120	1922026	2.1	36	1926310	2.1	21
1601600	2.2	63	1892900	2.4	123	1922029	2.1	36	1926312	2.1	21
1601601	2.2	63	1892901	2.4	123	1922037	2.1	36	1926313	2.1	21
1601602	2.2	63	1894005	2.4	121	1922050	2.1	36	1926314	2.1	21
1601603	2.2	63	1894007	2.4	121	1922070	2.1	36	1926316	2.1	21
1601604	2.2	63	1894010	2.4	121	1922307	2.1	37	1926317	2.1	21
1601605	2.2	63	1894014	2.4	121	1922310	2.1	37	1926319	2.1	21
1601606	2.2	63	1902600	2.2	57	1922313	2.1	37	1926322	2.1	21
1601607	2.2	63	1902601	2.2	57	1922316	2.1	37	1926323	2.1	21
1601608	2.2	63	1902602	2.2	57	1922317	2.1	37	1926326	2.1	21
1601609	2.2	63	1902603	2.2	57	1922322	2.1	37	1926329	2.1	21
1602063	2.2	62	1902604	2.2	57	1922323	2.1	37	1926337	2.1	21
1602098	2.2	62	1902605	2.2	57	1922326	2.1	37	1926350	2.1	21
1602128	2.2	62	1902606	2.2	57	1922329	2.1	37	1926603	2.1	11
1602144	2.2	62	1902607	2.2	57	1922337	2.1	37	1926604	2.1	11
1602152	2.2	62	1902608	2.2	57	1922350	2.1	37	1926606	2.1	11
1602209	2.2	62	1902609	2.2	57	1922370	2.1	37	1926607	2.1	11

Art.-Nr.	Kapitel	Seite	Art.-Nr.	Kapitel	Seite	Art.-Nr.	Kapitel	Seite	Art.-Nr.	Kapitel	Seite
Art. no.	chapter	page	Art. no.	chapter	page	Art. no.	chapter	page	Art. no.	chapter	page
1926608	2.1	11	1929306	2.1	19	1930126	2.1	19	1930822	2.1	12
1926610	2.1	11	1929308	2.1	19	1930129	2.1	19	1930823	2.1	12
1926612	2.1	11	1929311	2.1	19	1930133	2.1	19	1930826	2.1	12
1926613	2.1	11	1929315	2.1	19	1930137	2.1	19	1930829	2.1	12
1926614	2.1	11	1929319	2.1	19	1930139	2.1	19	1930837	2.1	12
1926616	2.1	11	1929326	2.1	19	1930143	2.1	19	1930850	2.1	12
1926617	2.1	11	1929334	2.1	19	1930150	2.1	19	1930854	2.1	12
1926619	2.1	11	1929404	2.1	19	1930153	2.1	19	1930856	2.1	12
1926622	2.1	11	1929406	2.1	19	1930163	2.1	19	1930857	2.1	12
1926623	2.1	11	1929408	2.1	19	1930233	2.1	19	1930858	2.1	12
1926626	2.1	11	1929411	2.1	19	1930239	2.1	19	1930860	2.1	12
1926629	2.1	11	1929415	2.1	19	1930243	2.1	19	1930862	2.1	12
1926637	2.1	11	1929419	2.1	19	1930253	2.1	19	1930863	2.1	12
1926650	2.1	11	1929426	2.1	19	1930263	2.1	19	1930864	2.1	12
1926653	2.1	11	1929434	2.1	19	1930303	2.1	19	1930866	2.1	12
1926654	2.1	11	1929604	2.1	12	1930304	2.1	19	1930867	2.1	12
1926656	2.1	11	1929606	2.1	12	1930306	2.1	19	1930869	2.1	12
1926657	2.1	11	1929608	2.1	12	1930307	2.1	19	1930872	2.1	12
1926658	2.1	11	1929611	2.1	12	1930308	2.1	19	1930873	2.1	12
1926660	2.1	11	1929615	2.1	12	1930310	2.1	19	1930876	2.1	12
1926662	2.1	11	1929619	2.1	12	1930312	2.1	19	1930879	2.1	12
1926663	2.1	11	1929626	2.1	12	1930313	2.1	19	1930887	2.1	12
1926664	2.1	11	1929634	2.1	12	1930314	2.1	19	1930890	2.1	12
1926666	2.1	11	1929653	2.1	12	1930316	2.1	19	1930903	2.1	12
1926667	2.1	11	1929654	2.1	12	1930317	2.1	19	1930904	2.1	12
1926669	2.1	11	1929656	2.1	12	1930319	2.1	19	1930906	2.1	12
1926672	2.1	11	1929658	2.1	12	1930322	2.1	19	1930907	2.1	12
1926673	2.1	11	1929661	2.1	12	1930323	2.1	19	1930908	2.1	12
1926676	2.1	11	1929665	2.1	12	1930326	2.1	19	1930910	2.1	12
1926679	2.1	11	1929669	2.1	12	1930329	2.1	19	1930912	2.1	12
1926687	2.1	11	1929676	2.1	12	1930337	2.1	19	1930913	2.1	12
1926690	2.1	11	1929684	2.1	12	1930339	2.1	19	1930914	2.1	12
1927004	2.1	21	1929703	2.1	12	1930350	2.1	19	1930916	2.1	12
1927006	2.1	21	1929704	2.1	12	1930403	2.1	19	1930917	2.1	12
1927008	2.1	21	1929706	2.1	12	1930404	2.1	19	1930919	2.1	12
1927110	2.1	21	1929708	2.1	12	1930406	2.1	19	1930922	2.1	12
1927115	2.1	21	1929711	2.1	12	1930407	2.1	19	1930923	2.1	12
1927119	2.1	21	1929715	2.1	12	1930408	2.1	19	1930926	2.1	12
1927126	2.1	21	1929719	2.1	12	1930410	2.1	19	1930929	2.1	12
1927134	2.1	21	1929726	2.1	12	1930412	2.1	19	1930937	2.1	12
1927304	2.1	21	1929734	2.1	12	1930413	2.1	19	1930950	2.1	12
1927306	2.1	21	1929754	2.1	12	1930414	2.1	19	1930943	2.1	12
1927308	2.1	21	1929756	2.1	12	1930416	2.1	19	1930953	2.1	12
1927311	2.1	21	1929758	2.1	12	1930417	2.1	19	1930959	2.1	12
1927315	2.1	21	1929761	2.1	12	1930419	2.1	19	1930963	2.1	12
1927319	2.1	21	1929765	2.1	12	1930422	2.1	19	1930969	2.1	12
1927326	2.1	21	1929766	2.1	12	1930423	2.1	19	1930973	2.1	12
1927334	2.1	21	1929769	2.1	12	1930426	2.1	19	1930943	2.1	12
1927904	2.1	11	1929774	2.1	12	1930429	2.1	19	1930949	2.1	12
1927906	2.1	11	1930003	2.1	19	1930437	2.1	19	1930953	2.1	12
1927908	2.1	11	1930004	2.1	19	1930439	2.1	19	1930959	2.1	12
1927911	2.1	11	1930006	2.1	19	1930450	2.1	19	1930963	2.1	12
1927915	2.1	11	1930007	2.1	19	1930503	2.1	12	1930973	2.1	12
1927919	2.1	11	1930008	2.1	19	1930504	2.1	12	1940008	2.1	32
1927926	2.1	11	1930010	2.1	19	1930506	2.1	12	1940011	2.1	32
1927934	2.1	11	1930012	2.1	19	1930507	2.1	12	1940013	2.1	32
1927964	2.1	11	1930013	2.1	19	1930508	2.1	12	1940015	2.1	32
1927966	2.1	11	1930014	2.1	19	1930510	2.1	12	1940019	2.1	32
1927968	2.1	11	1930016	2.1	19	1930512	2.1	12	1940026	2.1	32
1927971	2.1	11	1930017	2.1	19	1930513	2.1	12	1948301	2.1	32
1927975	2.1	11	1930019	2.1	19	1930514	2.1	12	1949004	2.1	21
1927979	2.1	11	1930022	2.1	19	1930516	2.1	12	1949007	2.1	21
1927986	2.1	11	1930023	2.1	19	1930517	2.1	12	1949008	2.1	21
1927994	2.1	11	1930026	2.1	19	1930519	2.1	12	1949010	2.1	21
1929004	2.1	19	1930029	2.1	19	1930522	2.1	12	1949013	2.1	21
1929006	2.1	19	1930037	2.1	19	1930523	2.1	12	1949017	2.1	21
1929008	2.1	19	1930050	2.1	19	1930526	2.1	12	1949019	2.1	21
1929011	2.1	19	1930103	2.1	19	1930529	2.1	12	1949022	2.1	21
1929015	2.1	19	1930104	2.1	19	1930537	2.1	12	1949023	2.1	21
1929019	2.1	19	1930106	2.1	19	1930550	2.1	12	1949026	2.1	21
1929026	2.1	19	1930107	2.1	19	1930804	2.1	12	1949029	2.1	21
1929034	2.1	19	1930108	2.1	19	1930806	2.1	12	1949038	2.1	21
1929104	2.1	19	1930110	2.1	19	1930807	2.1	12	1949204	2.1	21
1929106	2.1	19	1930112	2.1	19	1930808	2.1	12	1949207	2.1	21
1929108	2.1	19	1930113	2.1	19	1930810	2.1	12	1949208	2.1	21
1929111	2.1	19	1930114	2.1	19	1930812	2.1	12	1949210	2.1	21
1929115	2.1	19	1930116	2.1	19	1930813	2.1	12	1949213	2.1	21
1929119	2.1	19	1930117	2.1	19	1930814	2.1	12	1949217	2.1	21
1929126	2.1	19	1930119	2.1	19	1930816	2.1	12	1949219	2.1	21
1929134	2.1	19	1930122	2.1	19	1930817	2.1	12	1949222	2.1	21
1929304	2.1	19	1930123	2.1	19	1930819	2.1	12	1949223	2.1	21

Art.-Nr.	Kapitel	Seite	Art.-Nr.	Kapitel	Seite	Art.-Nr.	Kapitel	Seite	Art.-Nr.	Kapitel	Seite
Art. no.	chapter	page	Art. no.	chapter	page	Art. no.	chapter	page	Art. no.	chapter	page
1949226	2.1	21	1950126	2.1	21	1951663	2.1	11	1960001	2.1	30
1949229	2.1	21	1950134	2.1	21	1951666	2.1	11	1960002	2.1	30
1949237	2.1	21	1950704	2.1	21	1951669	2.1	11	1960003	2.1	30
1949304	2.1	21	1950706	2.1	21	1951677	2.1	11	1960004	2.1	30
1949307	2.1	21	1950708	2.1	21	1951684	2.1	11	1960005	2.1	30
1949308	2.1	21	1950711	2.1	21	1951687	2.1	11	1960007	2.1	30
1949310	2.1	21	1950715	2.1	21	1951688	2.1	11	1960008	2.1	30
1949313	2.1	21	1950719	2.1	21	1951690	2.1	11	1960010	2.1	30
1949317	2.1	21	1950726	2.1	21	1951693	2.1	11	1960013	2.1	30
1949319	2.1	21	1950734	2.1	21	1951697	2.1	11	1960017	2.1	30
1949322	2.1	21	1951003	2.1	11	1951699	2.1	11	1960019	2.1	30
1949323	2.1	21	1951004	2.1	11	1951702	2.1	11	1960104	2.1	31
1949326	2.1	21	1951006	2.1	11	1951703	2.1	11	1960107	2.1	31
1949329	2.1	21	1951007	2.1	11	1951706	2.1	11	1960108	2.1	31
1949337	2.1	21	1951008	2.1	11	1951709	2.1	11	1960110	2.1	31
1949344	2.1	21	1951010	2.1	11	1951717	2.1	11	1960113	2.1	31
1949347	2.1	21	1951012	2.1	11	1951724	2.1	11	1960114	2.1	31
1949348	2.1	21	1951013	2.1	11	1951727	2.1	11	1960117	2.1	31
1949350	2.1	21	1951014	2.1	11	1951728	2.1	11	1960119	2.1	31
1949353	2.1	21	1951016	2.1	11	1951730	2.1	11	1960204	2.1	31
1949357	2.1	21	1951017	2.1	11	1951733	2.1	11	1960207	2.1	31
1949359	2.1	21	1951019	2.1	11	1951737	2.1	11	1960208	2.1	31
1949362	2.1	21	1951022	2.1	11	1951739	2.1	11	1960210	2.1	31
1949363	2.1	21	1951023	2.1	11	1951742	2.1	11	1960213	2.1	31
1949366	2.1	21	1951026	2.1	11	1951743	2.1	11	1960214	2.1	31
1949369	2.1	21	1951029	2.1	11	1951746	2.1	11	1960217	2.1	31
1949377	2.1	21	1951037	2.1	11	1951749	2.1	11	1960219	2.1	31
1949404	2.1	21	1951050	2.1	11	1951757	2.1	11	1967207	2.1	38
1949407	2.1	21	1951104	2.1	11	1952004	2.1	12	1967210	2.1	38
1949408	2.1	21	1951106	2.1	11	1952007	2.1	12	1967213	2.1	38
1949410	2.1	21	1951108	2.1	11	1952008	2.1	12	1967217	2.1	38
1949413	2.1	21	1951111	2.1	11	1952010	2.1	12	1967222	2.1	38
1949417	2.1	21	1951115	2.1	11	1952013	2.1	12	1967226	2.1	38
1949419	2.1	21	1951119	2.1	11	1952017	2.1	12	1967229	2.1	38
1949422	2.1	21	1951126	2.1	11	1952019	2.1	12	1967237	2.1	38
1949423	2.1	21	1951134	2.1	11	1952022	2.1	12	1967744	2.1	20
1949426	2.1	21	1951139	2.1	11	1952023	2.1	12	1967747	2.1	20
1949429	2.1	21	1951140	2.1	11	1952026	2.1	12	1967748	2.1	20
1949437	2.1	21	1951141	2.1	11	1952029	2.1	12	1967750	2.1	20
1950003	2.1	21	1951142	2.1	11	1952037	2.1	12	1967753	2.1	20
1950004	2.1	21	1951143	2.1	11	1952104	2.1	12	1967757	2.1	20
1950006	2.1	21	1951144	2.1	11	1952107	2.1	12	1967759	2.1	20
1950007	2.1	21	1951145	2.1	11	1952108	2.1	12	1967762	2.1	20
1950008	2.1	21	1951146	2.1	11	1952110	2.1	12	1967763	2.1	20
1950010	2.1	21	1951147	2.1	11	1952113	2.1	12	1967766	2.1	20
1950012	2.1	21	1951148	2.1	11	1952117	2.1	12	1967769	2.1	20
1950013	2.1	21	1951149	2.1	11	1952119	2.1	12	1967777	2.1	20
1950014	2.1	21	1951150	2.1	11	1952122	2.1	12	1967844	2.1	20
1950016	2.1	21	1951151	2.1	11	1952123	2.1	12	1967847	2.1	20
1950017	2.1	21	1951152	2.1	11	1952126	2.1	12	1967848	2.1	20
1950019	2.1	21	1951153	2.1	11	1952129	2.1	12	1967850	2.1	20
1950022	2.1	21	1951154	2.1	11	1952137	2.1	12	1967853	2.1	20
1950023	2.1	21	1951155	2.1	11	1952204	2.1	12	1967857	2.1	20
1950026	2.1	21	1951156	2.1	11	1952207	2.1	12	1967859	2.1	20
1950029	2.1	21	1951160	2.1	11	1952208	2.1	12	1967862	2.1	20
1950037	2.1	21	1951161	2.1	11	1952210	2.1	12	1967863	2.1	20
1950050	2.1	21	1951164	2.1	11	1952213	2.1	12	1967866	2.1	20
1950053	2.1	21	1951165	2.1	11	1952217	2.1	12	1967869	2.1	20
1950054	2.1	21	1951167	2.1	11	1952219	2.1	12	1967877	2.1	20
1950055	2.1	21	1951168	2.1	11	1952222	2.1	12	1967904	2.1	20
1950056	2.1	21	1951172	2.1	11	1952223	2.1	12	1967907	2.1	20
1950057	2.1	21	1951604	2.1	11	1952226	2.1	12	1967908	2.1	20
1950058	2.1	21	1951607	2.1	11	1952229	2.1	12	1967910	2.1	20
1950059	2.1	21	1951608	2.1	11	1952237	2.1	12	1967913	2.1	20
1950060	2.1	21	1951610	2.1	11	1952304	2.1	12	1967917	2.1	20
1950061	2.1	21	1951613	2.1	11	1952307	2.1	12	1967919	2.1	20
1950062	2.1	21	1951617	2.1	11	1952308	2.1	12	1967922	2.1	20
1950063	2.1	21	1951619	2.1	11	1952310	2.1	12	1967923	2.1	20
1950064	2.1	21	1951622	2.1	11	1952313	2.1	12	1967926	2.1	20
1950065	2.1	21	1951623	2.1	11	1952317	2.1	12	1967929	2.1	20
1950066	2.1	21	1951626	2.1	11	1952319	2.1	12	1967937	2.1	20
1950067	2.1	21	1951629	2.1	11	1952322	2.1	12	1967944	2.1	20
1950068	2.1	21	1951637	2.1	11	1952323	2.1	12	1967947	2.1	20
1950069	2.1	21	1951644	2.1	11	1952326	2.1	12	1967948	2.1	20
1950070	2.1	21	1951647	2.1	11	1952329	2.1	12	1967950	2.1	20
1950104	2.1	21	1951648	2.1	11	1952337	2.1	12	1967953	2.1	20
1950106	2.1	21	1951650	2.1	11	1955011	2.1	32	1967957	2.1	20
1950108	2.1	21	1951653	2.1	11	1955015	2.1	32	1967959	2.1	20
1950111	2.1	21	1951657	2.1	11	1955019	2.1	32	1967962	2.1	20
1950115	2.1	21	1951659	2.1	11	1955026	2.1	32	1967963	2.1	20
1950119	2.1	21	1951662	2.1	11	1960000	2.1	30	1967966	2.1	20

Art.-Nr.	Kapitel	Seite	Art.-Nr.	Kapitel	Seite	Art.-Nr.	Kapitel	Seite	Art.-Nr.	Kapitel	Seite
Art. no.	chapter	page	Art. no.	chapter	page	Art. no.	chapter	page	Art. no.	chapter	page
1967969	2.1	20	2002485	2.2	68	2011077	2.2	76	2034158	2.2	73
1967977	2.1	20	2003074	2.2	68	2011093	2.2	76	2034166	2.2	73
1974004	2.1	30	2003090	2.2	68	2011115	2.2	76	2034174	2.2	73
1974007	2.1	30	2003112	2.2	68	2011131	2.2	76	2034182	2.2	73
1974008	2.1	30	2003139	2.2	68	2011166	2.2	76	2034190	2.2	73
1974010	2.1	30	2003163	2.2	68	2011212	2.2	76	2035006	2.2	73
1974013	2.1	30	2003210	2.2	68	2011298	2.2	76	2035014	2.2	73
1974014	2.1	30	2003295	2.2	68	2011360	2.2	76	2035022	2.2	73
1974017	2.1	30	2003368	2.2	68	2011425	2.2	76	2035030	2.2	73
1974018	2.1	30	2003422	2.2	68	2011484	2.2	76	2035049	2.2	73
1974020	2.1	30	2003481	2.2	68	2012073	2.2	79	2035057	2.2	73
1974023	2.1	30	2004070	2.2	72	2012090	2.2	79	2035065	2.2	73
1974029	2.1	30	2004097	2.2	72	2012111	2.2	79	2035073	2.2	73
1974037	2.1	30	2004119	2.2	72	2012138	2.2	79	2035081	2.2	73
1974039	2.1	30	2004135	2.2	72	2012162	2.2	79	2035090	2.2	73
1974047	2.1	30	2004160	2.2	72	2012219	2.2	79	2035103	2.2	73
1997005	2.1	20	2004216	2.2	72	2012294	2.2	79	2035111	2.2	73
1997007	2.1	20	2004291	2.2	72	2012367	2.2	79	2035120	2.2	73
1997010	2.1	20	2004364	2.2	72	2012421	2.2	79	2035138	2.2	73
1997013	2.1	20	2004429	2.2	72	2012480	2.2	79	2035154	2.2	73
1997015	2.1	20	2004488	2.2	72	2012516	2.2	80	2035162	2.2	73
1997019	2.1	20	2005077	2.2	72	2012517	2.2	80	2035170	2.2	73
1997022	2.1	20	2005093	2.2	72	2012520	2.2	80	2035189	2.2	73
1997025	2.1	20	2005115	2.2	72	2012521	2.2	80	2035197	2.2	73
1997028	2.1	20	2005131	2.2	72	2012525	2.2	80	2036010	2.2	77
1997105	2.1	20	2005166	2.2	72	2012540	2.2	80	2036029	2.2	77
1997107	2.1	20	2005212	2.2	72	2012550	2.2	80	2036037	2.2	77
1997110	2.1	20	2005298	2.2	72	2012563	2.2	80	2036045	2.2	77
1997113	2.1	20	2005360	2.2	72	2013070	2.2	79	2036053	2.2	77
1997115	2.1	20	2005425	2.2	72	2013096	2.2	79	2036061	2.2	77
1997119	2.1	20	2005484	2.2	72	2013118	2.2	79	2036070	2.2	77
1997122	2.1	20	2006073	2.2	72	2013134	2.2	79	2036088	2.2	77
1997125	2.1	20	2006090	2.2	72	2013169	2.2	79	2036096	2.2	77
1997128	2.1	20	2006111	2.2	72	2013215	2.2	79	2036100	2.2	77
1997155	2.1	20	2006138	2.2	72	2013290	2.2	79	2036118	2.2	77
1997157	2.1	20	2006162	2.2	72	2013363	2.2	79	2036126	2.2	77
1997160	2.1	20	2006219	2.2	72	2013428	2.2	79	2036134	2.2	77
1997163	2.1	20	2006294	2.2	72	2013487	2.2	79	2036142	2.2	77
1997165	2.1	20	2006367	2.2	72	2014076	2.2	79	2036150	2.2	77
1997169	2.1	20	2006421	2.2	72	2014092	2.2	79	2036169	2.2	77
1997172	2.1	20	2006480	2.2	72	2014114	2.2	79	2036177	2.2	77
1997175	2.1	20	2007070	2.2	72	2014130	2.2	79	2036185	2.2	77
1997178	2.1	20	2007096	2.2	72	2014165	2.2	79	2037017	2.2	77
1997205	2.1	20	2007118	2.2	72	2014211	2.2	79	2037025	2.2	77
1997207	2.1	20	2007134	2.2	72	2014297	2.2	79	2037033	2.2	77
1997210	2.1	20	2007169	2.2	72	2014360	2.2	79	2037041	2.2	77
1997213	2.1	20	2007215	2.2	72	2014424	2.2	79	2037050	2.2	77
1997215	2.1	20	2007290	2.2	72	2014483	2.2	79	2037068	2.2	77
1997219	2.1	20	2007363	2.2	72	2015072	2.2	79	2037076	2.2	77
1997222	2.1	20	2007428	2.2	72	2015099	2.2	79	2037084	2.2	77
1997225	2.1	20	2007487	2.2	72	2015110	2.2	79	2037092	2.2	77
1997228	2.1	20	2008076	2.2	76	2015137	2.2	79	2037106	2.2	77
2000075	2.2	68	2008092	2.2	76	2015161	2.2	79	2037114	2.2	77
2000091	2.2	68	2008114	2.2	76	2015218	2.2	79	2037122	2.2	77
2000113	2.2	68	2008130	2.2	76	2015293	2.2	79	2037130	2.2	77
2000130	2.2	68	2008165	2.2	76	2015366	2.2	79	2037149	2.2	77
2000164	2.2	68	2008211	2.2	76	2015420	2.2	79	2037157	2.2	77
2000210	2.2	68	2008297	2.2	76	2015480	2.2	79	2037165	2.2	77
2000296	2.2	68	2008360	2.2	76	2015516	2.2	80	2037173	2.2	77
2000369	2.2	68	2008424	2.2	76	2015517	2.2	80	2037181	2.2	77
2000423	2.2	68	2008483	2.2	76	2015520	2.2	80	2051010	2.2	69
2000482	2.2	68	2009072	2.2	76	2015521	2.2	80	2051028	2.2	69
2001071	2.2	68	2009099	2.2	76	2015525	2.2	80	2051036	2.2	69
2001098	2.2	68	2009110	2.2	76	2015532	2.2	80	2051044	2.2	69
2001110	2.2	68	2009137	2.2	76	2015540	2.2	80	2051052	2.2	69
2001136	2.2	68	2009161	2.2	76	2015550	2.2	80	2051060	2.2	69
2001160	2.2	68	2009218	2.2	76	2015563	2.2	80	2051079	2.2	69
2001217	2.2	68	2009293	2.2	76	2034018	2.2	73	2051087	2.2	69
2001292	2.2	68	2009366	2.2	76	2034026	2.2	73	2051095	2.2	69
2001365	2.2	68	2009420	2.2	76	2034034	2.2	73	2051117	2.2	69
2001420	2.2	68	2009480	2.2	76	2034042	2.2	73	2051125	2.2	69
2001489	2.2	68	2010070	2.2	76	2034050	2.2	73	2051133	2.2	69
2002078	2.2	68	2010097	2.2	76	2034069	2.2	73	2051141	2.2	69
2002094	2.2	68	2010119	2.2	76	2034077	2.2	73	2051150	2.2	69
2002116	2.2	68	2010135	2.2	76	2034085	2.2	73	2051168	2.2	69
2002132	2.2	68	2010160	2.2	76	2034093	2.2	73	2051176	2.2	69
2002167	2.2	68	2010216	2.2	76	2034115	2.2	73	2051184	2.2	69
2002213	2.2	68	2010291	2.2	76	2034123	2.2	73	2051192	2.2	69
2002299	2.2	68	2010364	2.2	76	2034130	2.2	73	2052016	2.2	69
2002361	2.2	68	2010429	2.2	76	2034131	2.2	73	2052024	2.2	69
2002426	2.2	68	2010488	2.2	76	2034140	2.2	73	2052032	2.2	69

Art.-Nr.	Kapitel	Seite	Art.-Nr.	Kapitel	Seite	Art.-Nr.	Kapitel	Seite	Art.-Nr.	Kapitel	Seite
Art. no.	chapter	page	Art. no.	chapter	page	Art. no.	chapter	page	Art. no.	chapter	page
2052040	2.2	69	2609925	2.2	92	2612161	2.2	94	3003282	2.2	52
2052059	2.2	69	2609932	2.2	92	2612170	2.2	95	3003283	2.2	52
2052067	2.2	69	2609940	2.2	92	2612171	2.2	95	3003284	2.2	52
2052070	2.2	73	2609950	2.2	92	2612172	2.2	95	3003285	2.2	52
2052075	2.2	69	2609951	2.2	92	2612173	2.2	95	3003320	2.2	52
2052083	2.2	69	2609966	2.2	74	2612174	2.2	95	3003321	2.2	52
2052091	2.2	69	2609967	2.2	74	2612175	2.2	95	3003322	2.2	52
2052113	2.2	69	2609968	2.2	74	2612176	2.2	95	3003323	2.2	52
2052121	2.2	69	2609969	2.2	74	2612177	2.2	95	3003324	2.2	52
2052130	2.2	69	2609970	2.2	74	2612178	2.2	95	3003400	2.2	52
2052148	2.2	69	2609971	2.2	74	2612179	2.2	95	3003500	2.2	52
2052156	2.2	69	2609972	2.2	74	2612201	2.2	96	3005100	2.2	51
2052164	2.2	69	2609973	2.2	74	2612202	2.2	96	3005119	2.2	51
2052172	2.2	69	2609974	2.2	91	2612203	2.2	96	3005208	2.2	51
2052180	2.2	69	2609977	2.2	74	2612204	2.2	96	3005305	2.2	51
2052199	2.2	69	2609982	2.2	74	2612205	2.2	96	3005313	2.2	51
2200090	2.2	61	2612001	2.2	94	2612211	2.2	96	3005402	2.2	51
2200112	2.2	61	2612002	2.2	94	2612212	2.2	96	3005410	2.2	51
2200163	2.2	61	2612003	2.2	94	2612213	2.2	96	3005429	2.2	51
2200295	2.2	61	2612004	2.2	94	2612214	2.2	96	3005437	2.2	51
2200368	2.2	61	2612005	2.2	94	2612221	2.2	96	3005445	2.2	51
2200516	2.2	61	2612006	2.2	94	2612222	2.2	96	3005500	2.2	51
2200520	2.2	61	2612007	2.2	94	2612223	2.2	96	3005518	2.2	51
2200521	2.2	61	2612008	2.2	94	2612224	2.2	96	3005607	2.2	51
2200525	2.2	61	2612009	2.2	94	2690196	2.2	91	3005615	2.2	51
2200532	2.2	61	2612010	2.2	94	2690200	2.2	91	3005623	2.2	51
2200540	2.2	61	2612011	2.2	94	2690212	2.2	91	3005704	2.2	51
2512112	2.2	50	2612012	2.2	94	2690220	2.2	91	3201072	2.2	55
2512116	2.2	50	2612013	2.2	95	2690235	2.2	91	3201073	2.2	55
2512120	2.2	50	2612014	2.2	95	2690240	2.2	91	3201074	2.2	55
2512121	2.2	50	2612015	2.2	95	2690250	2.2	91	3201075	2.2	55
2512125	2.2	50	2612016	2.2	95	2700077	2.2	59	3201076	2.2	55
2512132	2.2	50	2612017	2.2	95	2700093	2.2	59	3201090	2.2	55
2512140	2.2	50	2612018	2.2	95	2700115	2.2	59	3201112	2.2	55
2512150	2.2	50	2612019	2.2	95	2700131	2.2	59	3201139	2.2	55
2512156	2.2	50	2612020	2.2	95	2700166	2.2	59	3201163	2.2	55
2600070	2.2	97	2612023	2.2	96	2700212	2.2	59	3201210	2.2	55
2600071	2.2	97	2612024	2.2	96	2700298	2.2	59	3201295	2.2	55
2600072	2.2	97	2612025	2.2	96	2700360	2.2	59	3201368	2.2	55
2600073	2.2	97	2612026	2.2	96	2700425	2.2	59	3201481	2.2	55
2600074	2.2	97	2612027	2.2	96	2700484	2.2	59	3206000	2.2	48
2600075	2.2	97	2612028	2.2	96	2700512	2.2	59	3206001	2.2	48
2600076	2.2	97	2612029	2.2	96	2700516	2.2	59	3206002	2.2	48
2609612	2.2	92	2612030	2.2	96	2700517	2.2	59	3206003	2.2	48
2609615	2.2	92	2612060	2.2	95	2700520	2.2	59	3206004	2.2	48
2609616	2.2	92	2612065	2.2	95	2700521	2.2	59	3206005	2.2	48
2609617	2.2	92	2612066	2.2	95	2700525	2.2	59	3206006	2.2	48
2609620	2.2	92	2612067	2.2	95	2700532	2.2	59	3206007	2.2	48
2609625	2.2	92	2612068	2.2	95	2700540	2.2	59	3206052	2.2	48
2609632	2.2	92	2612069	2.2	95	2700550	2.2	59	3206058	2.2	48
2609640	2.2	92	2612070	2.2	95	2700563	2.2	59	3407512	2.2	65
2609650	2.2	92	2612071	2.2	95	3000109	2.2	51	3407516	2.2	65
2609663	2.2	92	2612072	2.2	95	3000117	2.2	51	3407520	2.2	65
2609775	2.2	93	2612073	2.2	95	3000125	2.2	51	3407525	2.2	65
2609776	2.2	93	2612075	2.2	96	3000206	2.2	51	3407532	2.2	65
2609777	2.2	93	2612076	2.2	96	3000303	2.2	51	3407540	2.2	65
2609780	2.2	93	2612077	2.2	96	3000311	2.2	51	3407550	2.2	65
2609784	2.2	93	2612078	2.2	96	3000401	2.2	51	3407563	2.2	65
2609788	2.2	93	2612095	2.2	95	3000419	2.2	51	3407607	2.2	65
2609795	2.2	93	2612096	2.2	95	3000508	2.2	51	3407609	2.2	65
2609815	2.2	92	2612097	2.2	95	3000516	2.2	51	3407611	2.2	65
2609816	2.2	92	2612110	2.2	94	3000524	2.2	51	3407613	2.2	65
2609817	2.2	92	2612111	2.2	94	3000605	2.2	51	3407616	2.2	65
2609820	2.2	92	2612112	2.2	94	3000613	2.2	51	3407621	2.2	65
2609825	2.2	92	2612113	2.2	94	3000621	2.2	51	3407629	2.2	65
2609832	2.2	92	2612114	2.2	94	3000702	2.2	51	3407636	2.2	65
2609840	2.2	92	2612115	2.2	94	3000800	2.2	51	3407642	2.2	65
2609850	2.2	92	2612116	2.2	94	3003160	2.2	52	3407648	2.2	65
2609863	2.2	92	2612117	2.2	94	3003162	2.2	52	3407707	2.2	66
2609879	2.2	93	2612118	2.2	94	3003163	2.2	52	3407709	2.2	66
2609880	2.2	93	2612119	2.2	94	3003164	2.2	52	3407711	2.2	66
2609882	2.2	93	2612120	2.2	94	3003165	2.2	52	3407713	2.2	66
2609885	2.2	93	2612121	2.2	94	3003167	2.2	52	3407716	2.2	66
2609892	2.2	93	2612122	2.2	94	3003210	2.2	52	3407721	2.2	66
2609894	2.2	93	2612123	2.2	94	3003211	2.2	52	3407729	2.2	66
2609895	2.2	93	2612124	2.2	94	3003212	2.2	52	3407736	2.2	66
2609899	2.2	93	2612125	2.2	94	3003213	2.2	52	3407742	2.2	66
2609915	2.2	92	2612126	2.2	94	3003214	2.2	52	3407748	2.2	66
2609916	2.2	92	2612127	2.2	94	3003224	2.2	52	3805000	2.2	42
2609917	2.2	92	2612128	2.2	94	3003280	2.2	52	3805001	2.2	42
2609920	2.2	92	2612160	2.2	94	3003281	2.2	52	3805002	2.2	42

Art.-Nr.	Kapitel	Seite	Art.-Nr.	Kapitel	Seite	Art.-Nr.	Kapitel	Seite	Art.-Nr.	Kapitel	Seite
Art. no.	chapter	page	Art. no.	chapter	page	Art. no.	chapter	page	Art. no.	chapter	page
3805003	2.2	42	3805306	2.2	44	3910001	4.0	8	4107221	3.4	113
3805004	2.2	42	3805307	2.2	44	3910002	4.0	8	4107225	3.4	113
3805005	2.2	42	3805311	2.2	44	3910003	4.0	8	4107226	3.4	113
3805006	2.2	42	3805312	2.2	44	3910004	4.0	8	4107232	3.4	113
3805007	2.2	42	3805313	2.2	44	3910005	4.0	8	4107233	3.4	113
3805008	2.2	42	3805314	2.2	44	3910006	4.0	8	4107240	3.4	113
3805009	2.2	42	3805317	2.2	44	3910007	4.0	8	4107316	3.4	113
3805010	2.2	42	3805318	2.2	44	3910008	4.0	8	4107320	3.4	113
3805011	2.2	42	3805319	2.2	44	3910009	4.0	8	4107321	3.4	113
3805012	2.2	42	3805323	2.2	44	3910010	4.0	8	4107325	3.4	113
3805013	2.2	42	3805324	2.2	44	3910011	4.0	8	4107326	3.4	113
3805014	2.2	42	3805325	2.2	44	3910012	4.0	8	4107332	3.4	113
3805015	2.2	42	3805329	2.2	44	4001001	3.1	45	4107333	3.4	113
3805016	2.2	42	3805330	2.2	44	4001109	3.1	45	4107340	3.4	113
3805017	2.2	42	3805331	2.2	44	4001206	3.1	45	4107407	3.4	114
3805018	2.2	42	3805335	2.2	44	4001303	3.1	45	4107409	3.4	114
3805019	2.2	42	3805336	2.2	44	4001400	3.1	45	4107411	3.4	114
3805020	2.2	42	3805337	2.2	44	4001508	3.1	45	4107413	3.4	114
3805021	2.2	42	3805540	2.2	43	4001559	3.1	45	4107416	3.4	114
3805022	2.2	42	3805541	2.2	43	4001605	3.1	45	4107421	3.4	114
3805023	2.2	42	3805542	2.2	43	4001656	3.1	45	4107429	3.4	114
3805024	2.2	42	3805543	2.2	43	4001702	3.1	45	4107436	3.4	114
3805028	2.2	42	3805544	2.2	43	4009100	3.1	45	4107442	3.4	114
3805037	2.2	42	3805545	2.2	43	4009207	3.1	45	4107448	3.4	114
3805047	2.2	42	3805546	2.2	43	4009304	3.1	45	4107507	3.4	114
3805050	2.2	42	3805548	2.2	43	4009401	3.1	45	4107509	3.4	114
3805064	2.2	42	3805550	2.2	43	4009509	3.1	45	4107511	3.4	114
3805100	2.2	42	3805552	2.2	43	4009550	3.1	45	4107513	3.4	114
3805101	2.2	42	3805553	2.2	43	4009606	3.1	45	4107516	3.4	114
3805102	2.2	42	3805560	2.2	43	4009658	3.1	45	4107521	3.4	114
3805103	2.2	42	3805561	2.2	43	4103312	3.1	46	4107529	3.4	114
3805104	2.2	42	3805562	2.2	43	4103313	3.1	46	4107536	3.4	114
3805105	2.2	42	3805563	2.2	43	4103316	3.1	46	4107542	3.4	114
3805106	2.2	42	3805564	2.2	43	4103317	3.1	46	4107548	3.4	114
3805107	2.2	42	3805565	2.2	43	4103320	3.1	46	4107609	3.4	115
3805108	2.2	42	3805566	2.2	43	4103321	3.1	46	4107611	3.4	115
3805109	2.2	42	3805568	2.2	43	4103325	3.1	46	4107613	3.4	115
3805110	2.2	42	3805570	2.2	43	4103326	3.1	46	4107616	3.4	115
3805111	2.2	42	3805572	2.2	43	4103332	3.1	46	4107621	3.4	115
3805112	2.2	42	3805573	2.2	43	4103333	3.1	46	4107629	3.4	115
3805113	2.2	42	3805601	2.2	46	4103340	3.1	46	4107709	3.4	115
3805114	2.2	42	3805602	2.2	46	4103341	3.1	46	4107711	3.4	115
3805115	2.2	42	3805603	2.2	46	4103350	3.1	46	4107713	3.4	115
3805116	2.2	42	3805604	2.2	46	4103351	3.1	46	4107716	3.4	115
3805117	2.2	42	3805605	2.2	46	4103363	3.1	46	4107721	3.4	115
3805118	2.2	42	3805606	2.2	46	4103364	3.1	46	4107729	3.4	115
3805119	2.2	42	3805607	2.2	46	4103512	3.1	46	4107800	3.4	117
3805120	2.2	42	3805608	2.2	46	4103516	3.1	46	4107801	3.4	117
3805121	2.2	42	3805621	2.2	46	4103520	3.1	46	4107802	3.4	117
3805122	2.2	42	3805622	2.2	46	4103521	3.1	46	4107803	3.4	117
3805123	2.2	42	3805623	2.2	46	4103525	3.1	46	4107804	3.4	117
3805124	2.2	42	3805624	2.2	46	4103532	3.1	46	4107805	3.4	117
3805128	2.2	42	3805625	2.2	46	4103540	3.1	46	4107806	3.4	117
3805137	2.2	42	3805626	2.2	46	4103550	3.1	46	4107807	3.4	117
3805147	2.2	42	3805627	2.2	46	4103563	3.1	46	4107809	3.4	117
3805150	2.2	42	3805628	2.2	46	4107012	3.4	112	4107810	3.4	117
3805164	2.2	43	3805629	2.2	46	4107016	3.4	112	4107811	3.4	117
3805200	2.2	44	3805640	2.2	46	4107017	3.4	112	4107812	3.4	117
3805201	2.2	44	3805641	2.2	46	4107020	3.4	112	4107901	3.4	116
3805205	2.2	44	3805642	2.2	46	4107021	3.4	112	4107902	3.4	116
3805206	2.2	44	3805643	2.2	46	4107025	3.4	112	4107903	3.4	116
3805207	2.2	44	3805644	2.2	46	4107026	3.4	112	4107904	3.4	116
3805211	2.2	44	3805645	2.2	46	4107032	3.4	112	4107905	3.4	116
3805212	2.2	44	3805752	2.2	45	4107033	3.4	112	4107906	3.4	116
3805213	2.2	44	3805753	2.2	45	4107040	3.4	112	4107907	3.4	116
3805214	2.2	44	3805754	2.2	45	4107050	3.4	112	4107908	3.4	116
3805217	2.2	44	3805755	2.2	45	4107063	3.4	112	4107909	3.4	116
3805218	2.2	44	3805756	2.2	45	4107112	3.4	112	4107910	3.4	116
3805219	2.2	44	3805757	2.2	45	4107116	3.4	112	4107911	3.4	116
3805223	2.2	44	3805758	2.2	45	4107117	3.4	112	4107912	3.4	116
3805224	2.2	44	3805759	2.2	45	4107120	3.4	112	4107913	3.4	116
3805225	2.2	44	3805760	2.2	45	4107121	3.4	112	4107914	3.4	116
3805229	2.2	44	3805772	2.2	45	4107125	3.4	112	4107915	3.4	116
3805230	2.2	44	3805773	2.2	45	4107126	3.4	112	4108012	3.4	99
3805231	2.2	44	3805774	2.2	45	4107132	3.4	112	4108016	3.4	99
3805235	2.2	44	3805775	2.2	45	4107133	3.4	112	4108020	3.4	99
3805236	2.2	44	3805776	2.2	45	4107140	3.4	112	4108025	3.4	99
3805237	2.2	44	3805777	2.2	45	4107150	3.4	112	4108032	3.4	99
3805300	2.2	44	3805778	2.2	45	4107163	3.4	112	4108040	3.4	99
3805301	2.2	44	3805779	2.2	45	4107216	3.4	113	4108050	3.4	99
3805305	2.2	44	3805780	2.2	45	4107220	3.4	113	4108063	3.4	99

Art.-Nr.	Kapitel	Seite	Art.-Nr.	Kapitel	Seite	Art.-Nr.	Kapitel	Seite	Art.-Nr.	Kapitel	Seite
Art. no.	chapter	page	Art. no.	chapter	page	Art. no.	chapter	page	Art. no.	chapter	page
4108112	3.4	99	4111509	3.4	127	4114229	3.4	132	4131560	3.4	128
4108116	3.4	99	4111510	3.4	127	4114250	3.4	132	4131569	3.4	128
4108120	3.4	99	4111519	3.4	127	4114259	3.4	132	4134050	3.4	133
4108125	3.4	99	4111630	3.4	127	4114260	3.4	132	4134059	3.4	133
4108132	3.4	99	4111639	3.4	127	4114269	3.4	132	4134060	3.4	133
4108140	3.4	99	4111640	3.4	127	4114270	3.4	132	4134069	3.4	133
4108150	3.4	99	4111649	3.4	127	4114279	3.4	132	4134100	3.4	133
4108163	3.4	99	4111750	3.4	127	4114320	3.4	132	4134109	3.4	133
4108207	3.4	100	4111759	3.4	127	4114329	3.4	132	4134110	3.4	133
4108209	3.4	100	4111760	3.4	127	4114330	3.4	132	4134119	3.4	133
4108211	3.4	100	4111769	3.4	127	4114339	3.4	132	4134120	3.4	133
4108213	3.4	100	4111800	3.4	127	4114400	3.4	132	4134129	3.4	133
4108216	3.4	100	4111809	3.4	127	4114409	3.4	132	4134200	3.4	133
4108221	3.4	100	4111810	3.4	127	4114410	3.4	132	4134209	3.4	133
4108229	3.4	100	4111819	3.4	127	4114419	3.4	132	4134210	3.4	133
4108236	3.4	100	4111900	3.4	127	4114500	3.4	132	4134219	3.4	133
4108242	3.4	100	4111909	3.4	127	4114509	3.4	132	4134220	3.4	133
4108248	3.4	100	4111910	3.4	127	4114510	3.4	132	4134229	3.4	133
4108307	3.4	100	4111919	3.4	127	4114519	3.4	132	4134300	3.4	133
4108309	3.4	100	4111980	3.4	127	4114630	3.4	132	4134309	3.4	133
4108311	3.4	100	4111989	3.4	127	4114639	3.4	132	4134310	3.4	133
4108313	3.4	100	4111990	3.4	127	4114640	3.4	132	4134319	3.4	133
4108316	3.4	100	4111999	3.4	127	4114649	3.4	132	4134340	3.4	133
4108321	3.4	100	4113120	3.4	131	4114750	3.4	132	4134349	3.4	133
4108329	3.4	100	4113129	3.4	131	4114759	3.4	132	4134350	3.4	133
4108336	3.4	100	4113160	3.4	131	4114760	3.4	132	4134359	3.4	133
4108342	3.4	100	4113169	3.4	131	4114769	3.4	132	4134360	3.4	133
4108348	3.4	100	4113170	3.4	131	4114800	3.4	132	4134369	3.4	133
4108400	3.4	100	4113179	3.4	131	4114809	3.4	132	4134370	3.4	133
4108401	3.4	100	4113200	3.4	131	4114810	3.4	132	4134379	3.4	133
4108402	3.4	100	4113209	3.4	131	4114819	3.4	132	4134400	3.4	133
4108403	3.4	100	4113210	3.4	131	4114900	3.4	132	4134409	3.4	133
4108712	3.4	101	4113219	3.4	131	4114909	3.4	132	4134410	3.4	133
4108712	3.4	103	4113220	3.4	131	4114910	3.4	132	4134419	3.4	133
4108716	3.4	101	4113229	3.4	131	4114919	3.4	132	4134450	3.4	133
4108716	3.4	103	4113250	3.4	131	4114990	3.4	132	4134459	3.4	133
4108720	3.4	101	4113259	3.4	131	4114999	3.4	132	4134460	3.4	133
4108720	3.4	103	4113260	3.4	131	4131020	3.4	128	4134469	3.4	133
4108725	3.4	101	4113269	3.4	131	4131029	3.4	128	4134500	3.4	133
4108725	3.4	103	4113270	3.4	131	4131030	3.4	128	4134509	3.4	133
4108732	3.4	101	4113279	3.4	131	4131039	3.4	128	4134510	3.4	133
4108732	3.4	103	4113320	3.4	131	4131040	3.4	128	4134519	3.4	133
4108740	3.4	101	4113329	3.4	131	4131049	3.4	128	4200055	3.1	35
4108740	3.4	103	4113330	3.4	131	4131050	3.4	128	4200056	3.1	35
4108750	3.4	101	4113339	3.4	131	4131059	3.4	128	4200071	3.1	35
4108750	3.4	103	4113400	3.4	131	4131100	3.4	128	4200080	3.1	35
4108763	3.4	101	4113409	3.4	131	4131109	3.4	128	4200098	3.1	35
4108763	3.4	103	4113410	3.4	131	4131110	3.4	128	4200101	3.1	35
4108812	3.4	102	4113419	3.4	131	4131119	3.4	128	4200102	3.1	35
4108816	3.4	102	4113500	3.4	131	4131200	3.4	128	4200110	3.1	35
4108820	3.4	102	4113509	3.4	131	4131209	3.4	128	4200128	3.1	35
4108825	3.4	102	4113510	3.4	131	4131210	3.4	128	4200136	3.1	35
4108832	3.4	102	4113519	3.4	131	4131219	3.4	128	4200143	3.1	35
4108840	3.4	102	4113630	3.4	131	4131220	3.4	128	4200144	3.1	35
4108850	3.4	102	4113639	3.4	131	4131229	3.4	128	4200152	3.1	35
4108863	3.4	102	4113640	3.4	131	4131300	3.4	128	4200160	3.1	35
4111120	3.4	127	4113649	3.4	131	4131309	3.4	128	4200178	3.1	35
4111129	3.4	127	4113750	3.4	131	4131310	3.4	128	4200179	3.1	35
4111150	3.4	127	4113759	3.4	131	4131319	3.4	128	4200186	3.1	35
4111159	3.4	127	4113760	3.4	131	4131340	3.4	128	4200187	3.1	35
4111160	3.4	127	4113769	3.4	131	4131349	3.4	128	4200195	3.1	35
4111169	3.4	127	4113800	3.4	131	4131350	3.4	128	4200196	3.1	35
4111200	3.4	127	4113809	3.4	131	4131359	3.4	128	4200217	3.1	35
4111209	3.4	127	4113810	3.4	131	4131360	3.4	128	4200292	3.1	35
4111210	3.4	127	4113819	3.4	131	4131369	3.4	128	4200365	3.1	35
4111219	3.4	127	4113900	3.4	131	4131370	3.4	128	4200420	3.1	35
4111250	3.4	127	4113909	3.4	131	4131379	3.4	128	4200489	3.1	35
4111259	3.4	127	4113910	3.4	131	4131400	3.4	128	4200500	3.1	35
4111260	3.4	127	4113919	3.4	131	4131409	3.4	128	4200537	3.1	35
4111269	3.4	127	4113990	3.4	131	4131410	3.4	128	4200750	3.1	36
4111270	3.4	127	4113999	3.4	131	4131419	3.4	128	4200751	3.1	36
4111279	3.4	127	4114129	3.4	132	4131450	3.4	128	4200752	3.1	36
4111320	3.4	127	4114160	3.4	132	4131459	3.4	128	4200760	3.1	36
4111329	3.4	127	4114169	3.4	132	4131460	3.4	128	4200761	3.1	36
4111330	3.4	127	4114170	3.4	132	4131469	3.4	128	4200762	3.1	36
4111339	3.4	127	4114179	3.4	132	4131500	3.4	128	4200763	3.1	36
4111400	3.4	127	4114200	3.4	132	4131509	3.4	128	4200764	3.1	36
4111409	3.4	127	4114209	3.4	132	4131510	3.4	128	4200770	3.1	36
4111410	3.4	127	4114210	3.4	132	4131519	3.4	128	4200771	3.1	36
4111419	3.4	127	4114219	3.4	132	4131550	3.4	128	4200772	3.1	36
4111500	3.4	127	4114220	3.4	132	4131559	3.4	128	4200773	3.1	36

Art.-Nr.	Kapitel	Seite	Art.-Nr.	Kapitel	Seite	Art.-Nr.	Kapitel	Seite	Art.-Nr.	Kapitel	Seite
Art. no.	chapter	page	Art. no.	chapter	page	Art. no.	chapter	page	Art. no.	chapter	page
4200780	3.1	36	4220680	3.1	12	4221718	3.1	26	4224376	3.1	27
4200781	3.1	36	4220712	3.1	11	4221719	3.1	26	4224380	3.1	27
4200782	3.1	36	4220716	3.1	11	4221720	3.1	26	4224381	3.1	27
4200790	3.1	36	4220720	3.1	11	4221721	3.1	26	4224382	3.1	27
4200794	3.1	36	4220725	3.1	11	4221722	3.1	26	4224383	3.1	27
4200795	3.1	36	4220732	3.1	11	4221723	3.1	26	4224384	3.1	27
4200796	3.1	36	4220740	3.1	11	4221725	3.1	26	4224385	3.1	27
4200800	3.1	37	4220750	3.1	11	4221726	3.1	26	4224386	3.1	27
4200801	3.1	37	4220763	3.1	11	4221727	3.1	26	4224387	3.1	27
4200802	3.1	37	4220770	3.1	12	4221728	3.1	26	4224390	3.1	27
4200810	3.1	37	4220771	3.1	12	4221732	3.1	26	4224450	3.1	27
4200811	3.1	37	4220773	3.1	12	4221733	3.1	26	4224455	3.1	27
4200812	3.1	37	4220775	3.1	12	4221734	3.1	26	4224456	3.1	27
4200813	3.1	37	4220777	3.1	12	4221735	3.1	26	4224457	3.1	27
4200814	3.1	37	4220778	3.1	12	4221740	3.1	26	4224460	3.1	27
4200820	3.1	37	4220779	3.1	12	4221741	3.1	26	4224461	3.1	27
4200821	3.1	37	4220780	3.1	12	4221750	3.1	26	4224465	3.1	27
4200822	3.1	37	4220800	3.1	13	4221751	3.1	26	4224466	3.1	27
4200830	3.1	37	4220801	3.1	13	4221760	3.1	26	4224467	3.1	27
4200831	3.1	37	4220802	3.1	13	4221761	3.1	26	4224480	3.1	27
4200832	3.1	37	4220803	3.1	13	4222012	3.1	33	4224481	3.1	27
4200833	3.1	37	4220810	3.1	13	4222016	3.1	33	4224482	3.1	27
4200835	3.1	37	4220811	3.1	13	4222017	3.1	33	4224506	3.1	27
4200836	3.1	37	4220812	3.1	13	4222020	3.1	33	4224507	3.1	27
4200837	3.1	37	4220813	3.1	13	4222021	3.1	33	4224551	3.1	27
4200840	3.1	37	4220850	3.1	14	4222025	3.1	33	4224555	3.1	27
4220307	3.1	9	4220851	3.1	14	4222026	3.1	33	4224575	3.1	27
4220309	3.1	9	4220852	3.1	14	4222033	3.1	33	4224576	3.1	27
4220311	3.1	9	4220853	3.1	14	4222034	3.1	33	4224580	3.1	27
4220313	3.1	9	4220854	3.1	14	4222041	3.1	33	4224581	3.1	27
4220316	3.1	9	4220855	3.1	14	4222050	3.1	33	4224582	3.1	27
4220321	3.1	9	4220856	3.1	14	4222063	3.1	33	4224583	3.1	27
4220329	3.1	9	4220857	3.1	14	4222075	3.1	33	4224584	3.1	27
4220336	3.1	9	4220860	3.1	14	4222091	3.1	33	4224585	3.1	27
4220342	3.1	9	4220861	3.1	14	4222113	3.1	33	4224586	3.1	27
4220348	3.1	9	4220862	3.1	14	4222130	3.1	33	4224587	3.1	27
4220351	3.1	9	4220863	3.1	14	4222164	3.1	33	4224590	3.1	27
4220352	3.1	9	4220864	3.1	14	4222210	3.1	33	4224600	3.1	28
4220353	3.1	9	4220865	3.1	14	4222296	3.1	33	4224605	3.1	28
4220354	3.1	9	4220866	3.1	14	4222369	3.1	33	4224606	3.1	28
4220355	3.1	9	4220867	3.1	14	4222423	3.1	33	4224607	3.1	28
4220356	3.1	9	4220950	3.2	49	4222482	3.1	33	4224610	3.1	28
4220357	3.1	9	4220951	3.2	49	4222501	3.4	125	4224611	3.1	28
4220358	3.1	9	4220952	3.2	49	4222502	3.4	125	4224615	3.1	28
4220359	3.1	9	4220953	3.2	49	4222503	3.4	125	4224616	3.1	28
4220360	3.1	9	4220954	3.2	49	4222504	3.4	125	4224617	3.1	28
4220407	3.1	10	4220955	3.2	49	4222505	3.4	125	4224620	3.1	28
4220409	3.1	10	4220956	3.2	49	4222506	3.4	125	4224621	3.1	28
4220411	3.1	10	4220957	3.2	49	4222507	3.4	125	4224622	3.1	28
4220413	3.1	10	4220958	3.2	49	4222508	3.4	125	4224626	3.1	28
4220416	3.1	10	4220959	3.2	49	4222509	3.4	125	4224627	3.1	28
4220421	3.1	10	4220960	3.2	49	4222510	3.4	125	4224651	3.1	28
4220429	3.1	10	4220961	3.2	49	4222511	3.4	125	4224655	3.1	28
4220436	3.1	10	4220962	3.2	49	4222512	3.4	125	4224675	3.1	28
4220442	3.1	10	4220963	3.2	49	4222521	3.4	126	4224676	3.1	28
4220448	3.1	10	4220964	3.2	49	4222522	3.4	126	4224680	3.1	28
4220451	3.1	10	4220965	3.2	49	4222523	3.4	126	4224681	3.1	28
4220452	3.1	10	4221079	3.1	25	4222524	3.4	126	4224682	3.1	28
4220453	3.1	10	4221095	3.1	25	4222525	3.4	126	4224683	3.1	28
4220454	3.1	10	4221117	3.1	25	4222526	3.4	126	4224684	3.1	28
4220455	3.1	10	4221133	3.1	25	4222527	3.4	126	4224685	3.1	28
4220456	3.1	10	4221168	3.1	25	4222528	3.4	126	4224686	3.1	28
4220457	3.1	10	4221214	3.1	25	4222529	3.4	126	4224687	3.1	28
4220458	3.1	10	4221290	3.1	25	4222530	3.4	126	4224690	3.1	28
4220459	3.1	10	4221362	3.1	25	4224300	3.1	27	4224700	3.1	28
4220460	3.1	10	4221427	3.1	25	4224305	3.1	27	4224705	3.1	28
4220612	3.1	11	4221486	3.1	25	4224306	3.1	27	4224706	3.1	28
4220616	3.1	11	4221507	3.1	25	4224307	3.1	27	4224707	3.1	28
4220620	3.1	11	4221509	3.1	25	4224310	3.1	27	4224710	3.1	28
4220625	3.1	11	4221511	3.1	25	4224311	3.1	27	4224711	3.1	28
4220632	3.1	11	4221513	3.1	25	4224315	3.1	27	4224715	3.1	28
4220640	3.1	11	4221516	3.1	25	4224316	3.1	27	4224716	3.1	28
4220650	3.1	11	4221521	3.1	25	4224317	3.1	27	4224717	3.1	28
4220663	3.1	11	4221529	3.1	25	4224320	3.1	27	4224720	3.1	28
4220670	3.1	12	4221536	3.1	25	4224321	3.1	27	4224721	3.1	28
4220671	3.1	12	4221542	3.1	25	4224322	3.1	27	4224722	3.1	28
4220673	3.1	12	4221548	3.1	25	4224326	3.1	27	4224726	3.1	28
4220675	3.1	12	4221712	3.1	26	4224327	3.1	27	4224727	3.1	28
4220677	3.1	12	4221714	3.1	26	4224351	3.1	27	4224751	3.1	28
4220678	3.1	12	4221716	3.1	26	4224355	3.1	27	4224755	3.1	28
4220679	3.1	12	4221717	3.1	26	4224375	3.1	27	4224775	3.1	28

Art.-Nr.	Kapitel	Seite	Art.-Nr.	Kapitel	Seite	Art.-Nr.	Kapitel	Seite	Art.-Nr.	Kapitel	Seite
Art. no.	chapter	page	Art. no.	chapter	page	Art. no.	chapter	page	Art. no.	chapter	page
4248671	3.1	29	4249644	3.1	31	4264440	3.2	48	4307020	3.3	76
4248672	3.1	29	4249645	3.1	31	4264450	3.2	48	4307038	3.3	76
4248673	3.1	29	4249646	3.1	31	4264463	3.2	48	4307046	3.3	76
4248674	3.1	29	4249647	3.1	31	42644616	3.2	48	4307054	3.3	76
4248675	3.1	29	4249648	3.1	31	42644620	3.2	48	4307062	3.3	76
4248677	3.1	30	4249649	3.1	31	42644625	3.2	48	4307612	3.3	76
4248678	3.1	30	4249650	3.1	31	42644632	3.2	48	4307616	3.3	76
4248679	3.1	30	4249651	3.1	31	42644640	3.2	48	4307617	3.3	76
4248680	3.1	30	4249652	3.1	31	42644650	3.2	48	4307620	3.3	76
4248681	3.1	30	4249653	3.1	31	42644663	3.2	48	4307621	3.3	76
4248682	3.1	30	4249654	3.1	31	4300009	3.1	38	4307625	3.3	76
4248683	3.1	30	4249655	3.1	31	4300017	3.1	38	4307632	3.3	76
4248684	3.1	30	4249656	3.1	31	4300025	3.1	38	4308093	3.1	39
4248685	3.1	30	4249657	3.1	31	4300033	3.1	38	4308115	3.1	39
4248686	3.1	30	4249658	3.1	32	4300041	3.1	38	4308131	3.1	39
4248687	3.1	30	4249659	3.1	32	4300050	3.1	38	4308166	3.1	39
4248688	3.1	30	4249660	3.1	32	4300068	3.1	38	4308212	3.1	39
4248689	3.1	30	4249661	3.1	32	4300116	3.1	38	4308298	3.1	39
4248690	3.1	30	4249662	3.1	32	4300120	3.1	38	4308516	3.1	39
4248691	3.1	30	4249663	3.1	32	4300121	3.1	38	4308520	3.1	39
4248692	3.1	30	4249664	3.1	32	4300125	3.1	38	4308521	3.1	39
4248693	3.1	30	4249670	3.1	32	4300126	3.1	38	4308525	3.1	39
4248694	3.1	30	4249671	3.1	32	4300132	3.1	38	4308526	3.1	39
4248695	3.1	30	4249672	3.1	32	4300133	3.1	38	4308532	3.1	39
4248696	3.1	30	4249673	3.1	32	4302525	3.3	74	4308533	3.1	39
4248697	3.1	30	4249674	3.1	32	4304071	3.3	74	4309014	3.1	41
4248698	3.1	30	4249675	3.1	32	4304098	3.3	74	4309022	3.1	41
4248699	3.1	30	4249676	3.1	32	4304110	3.3	74	4309030	3.1	41
4248700	3.1	30	4249677	3.1	32	4304136	3.3	74	4309049	3.1	41
4248701	3.1	30	4249678	3.1	32	4304160	3.3	74	4309057	3.1	41
4248702	3.1	30	4249679	3.1	32	4304217	3.3	74	4309065	3.1	41
4248703	3.1	30	4249680	3.1	32	4304292	3.3	74	4309073	3.1	41
4248704	3.1	30	4249681	3.1	32	4304365	3.3	74	4309081	3.1	41
4248705	3.1	30	4249682	3.1	32	4304420	3.3	74	4309090	3.1	41
4248706	3.1	30	4249683	3.1	32	4304489	3.3	74	4309103	3.1	41
4248707	3.1	30	4249684	3.1	32	4304512	3.3	74	4309111	3.1	41
4248708	3.1	30	4249685	3.1	32	4304516	3.3	74	4309120	3.1	41
4248709	3.1	30	4249686	3.1	32	4304517	3.3	74	4309138	3.1	41
4248710	3.1	30	4249687	3.1	32	4304520	3.3	74	4309146	3.1	41
4248711	3.1	30	4249688	3.1	32	4304521	3.3	74	4309154	3.1	41
4248712	3.1	30	4249689	3.1	32	4304532	3.3	74	4309162	3.1	41
4248713	3.1	30	4249690	3.1	32	4305078	3.1	40	4309170	3.1	41
4248714	3.1	30	4249691	3.1	32	4305094	3.1	40	4309189	3.1	41
4248715	3.1	30	4249692	3.1	32	4305116	3.1	40	4309197	3.1	41
4248716	3.1	30	4249693	3.1	32	4305132	3.1	40	4309200	3.1	41
4248717	3.1	30	4249694	3.1	32	4305167	3.1	40	4309219	3.1	41
4248719	3.1	30	4249695	3.1	32	4305213	3.1	40	4309227	3.1	41
4248720	3.1	30	4249696	3.1	32	4305299	3.1	40	4309235	3.1	41
4248721	3.1	30	4249697	3.1	32	4305361	3.1	40	4309243	3.1	41
4248722	3.1	30	4249698	3.1	32	4305426	3.1	40	4309251	3.1	41
4248723	3.1	30	4249699	3.1	32	4305485	3.1	40	4309300	3.1	42
4248724	3.1	30	4249701	3.1	32	4305500	3.1	40	4309305	3.1	42
4248725	3.1	30	4264007	3.2	50	4305501	3.1	40	4309310	3.1	42
4249600	3.1	31	4264009	3.2	50	4305502	3.1	40	4309311	3.1	42
4249601	3.1	31	4264011	3.2	50	4305503	3.1	40	4309312	3.1	42
4249602	3.1	31	4264013	3.2	50	4305504	3.1	40	4309313	3.1	42
4249603	3.1	31	4264016	3.2	50	4305505	3.1	40	4309315	3.1	42
4249604	3.1	31	4264021	3.2	50	4305506	3.1	40	4309316	3.1	42
4249610	3.1	31	4264029	3.2	50	4305507	3.1	40	4309320	3.1	42
4249611	3.1	31	4264036	3.2	50	4305508	3.1	40	4309321	3.1	42
4249612	3.1	31	4264112	3.2	50	4305509	3.1	40	4309322	3.1	42
4249613	3.1	31	4264116	3.2	50	4305510	3.1	40	4309323	3.1	42
4249614	3.1	31	4264117	3.2	50	4305511	3.1	40	4309325	3.1	42
4249615	3.1	31	4264120	3.2	50	4305512	3.1	40	4309326	3.1	42
4249616	3.1	31	4264121	3.2	50	4305513	3.1	40	4309327	3.1	42
4249617	3.1	31	4264125	3.2	50	4305514	3.1	40	4309330	3.1	42
4249618	3.1	31	4264126	3.2	50	4305515	3.1	40	4309331	3.1	42
4249619	3.1	31	4264132	3.2	50	4306090	3.3	75	4309332	3.1	42
4249620	3.1	31	4264133	3.2	50	4306112	3.3	75	4309333	3.1	42
4249621	3.1	31	4264134	3.2	50	4306139	3.3	75	4309335	3.1	42
4249622	3.1	31	4264135	3.2	50	4306163	3.3	75	4309336	3.1	42
4249623	3.1	31	4264217	3.2	50	4306210	3.3	75	4309337	3.1	42
4249624	3.1	31	4264221	3.2	50	4306295	3.3	75	4650494	3.1	8
4249625	3.1	31	4264226	3.2	50	4306316	3.3	75	4650495	3.1	8
4249626	3.1	31	4264232	3.2	50	4306317	3.3	75	4650496	3.1	8
4249627	3.1	31	4264240	3.2	50	4306320	3.3	75	4650497	3.1	8
4249628	3.1	31	4264241	3.2	50	4306321	3.3	75	4650498	3.1	8
4249640	3.1	31	4264416	3.2	48	4306325	3.3	75	4651725	3.1	34
4249641	3.1	31	4264420	3.2	48	4306332	3.3	75	4651726	3.1	34
4249642	3.1	31	4264425	3.2	48	4307003	3.3	76	4651727	3.1	34
4249643	3.1	31	4264432	3.2	48	4307011	3.3	76	4651728	3.1	34

Art.-Nr.	Kapitel	Seite	Art.-Nr.	Kapitel	Seite	Art.-Nr.	Kapitel	Seite	Art.-Nr.	Kapitel	Seite
Art. no.	chapter	page	Art. no.	chapter	page	Art. no.	chapter	page	Art. no.	chapter	page
4651800	3.1	34	4712750	3.4	129	4810400	3.4	136	4905200	3.4	136
4651801	3.1	34	4712751	3.4	129	4810401	3.4	134	4905201	3.4	136
4651802	3.1	34	4713520	3.4	130	4810401	3.4	136	4906080	3.4	137
4651803	3.1	34	4713521	3.4	130	4810410	3.4	135	4906081	3.4	137
4651804	3.1	34	4713750	3.4	129	4810411	3.4	135	4906150	3.4	137
4651805	3.1	34	4713751	3.4	129	4810500	3.4	134	4906151	3.4	137
4651806	3.1	34	4713800	3.4	129	4810500	3.4	136	4906160	3.4	136
4651807	3.1	34	4713801	3.4	129	4810501	3.4	134	4906161	3.4	136
4651808	3.1	34	4714570	3.4	130	4810501	3.4	136	4906170	3.4	137
4651809	3.1	34	4714571	3.4	130	4811410	3.4	135	4906171	3.4	137
4651811	3.1	34	4714800	3.4	129	4811411	3.4	135	4906200	3.4	136
4651813	3.1	34	4714801	3.4	129	4811500	3.4	134	4906201	3.4	136
4651815	3.1	34	4714900	3.4	129	4811500	3.4	136	4906250	3.4	136
4704060	3.4	130	4714901	3.4	129	4811501	3.4	134	4906251	3.4	136
4704061	3.4	130	4715570	3.4	130	4811501	3.4	136	4907150	3.4	137
4704080	3.4	130	4715571	3.4	130	4812410	3.4	135	4907151	3.4	137
4704081	3.4	130	4715580	3.4	130	4812411	3.4	135	4907170	3.4	137
4704120	3.4	129	4715581	3.4	130	4812470	3.4	135	4907171	3.4	137
4704121	3.4	129	4715900	3.4	129	4812471	3.4	135	4907200	3.4	136
4704150	3.4	130	4715901	3.4	129	4812500	3.4	134	4907201	3.4	136
4704151	3.4	130	4715990	3.4	129	4812500	3.4	136	4907250	3.4	136
4704160	3.4	129	4715991	3.4	129	4812501	3.4	134	4907251	3.4	136
4704161	3.4	129	4716580	3.4	130	4812501	3.4	136	4908170	3.4	137
4705080	3.4	130	4716581	3.4	130	4812630	3.4	134	4908171	3.4	137
4705081	3.4	130	4716990	3.4	129	4812630	3.4	136	4908250	3.4	136
4705150	3.4	130	4716991	3.4	129	4812631	3.4	134	4908251	3.4	136
4705151	3.4	130	4801650	3.4	135	4812631	3.4	136	4908280	3.4	137
4705160	3.4	129	4805060	3.4	135	4813470	3.4	135	4908281	3.4	137
4705161	3.4	129	4805061	3.4	135	4813471	3.4	135	4908320	3.4	136
4705170	3.4	130	4805080	3.4	135	4813520	3.4	135	4908321	3.4	136
4705171	3.4	130	4805081	3.4	135	4813521	3.4	135	4909280	3.4	137
4705200	3.4	129	4805120	3.4	134	4813630	3.4	134	4909281	3.4	137
4705201	3.4	129	4805121	3.4	134	4813630	3.4	136	4909350	3.4	137
4705250	3.4	129	4805150	3.4	135	4813631	3.4	134	4909351	3.4	137
4705251	3.4	129	4805151	3.4	135	4813631	3.4	136	4910350	3.4	137
4706150	3.4	130	4805160	3.4	134	4813750	3.4	134	4910351	3.4	137
4706151	3.4	130	4805161	3.4	134	4813750	3.4	136	4910410	3.4	137
4706170	3.4	130	4805200	3.4	134	4813751	3.4	134	4910411	3.4	137
4706171	3.4	130	4805201	3.4	134	4813751	3.4	136	4911410	3.4	137
4706200	3.4	129	4806080	3.4	135	4814520	3.4	135	4911411	3.4	137
4706201	3.4	129	4806081	3.4	135	4814521	3.4	135	4912410	3.4	137
4706250	3.4	129	4806151	3.4	135	4814750	3.4	134	4912411	3.4	137
4706251	3.4	129	4806160	3.4	134	4814750	3.4	136	4912470	3.4	137
4707170	3.4	130	4806161	3.4	134	4814751	3.4	134	4912471	3.4	137
4707171	3.4	130	4806170	3.4	135	4814751	3.4	136	4913470	3.4	137
4707250	3.4	129	4806171	3.4	135	4814800	3.4	134	4913471	3.4	137
4707251	3.4	129	4806200	3.4	134	4814800	3.4	136	4913520	3.4	137
4707280	3.4	130	4806201	3.4	134	4814801	3.4	134	4913521	3.4	137
4707281	3.4	130	4806250	3.4	134	4814801	3.4	136	4914520	3.4	137
4707320	3.4	129	4806251	3.4	134	4815570	3.4	135	4914521	3.4	137
4707321	3.4	129	4807150	3.4	135	4815571	3.4	135	4915570	3.4	137
4708280	3.4	130	4807151	3.4	135	4815800	3.4	134	4915571	3.4	137
4708281	3.4	130	4807170	3.4	135	4815800	3.4	136	4916570	3.4	137
4708320	3.4	129	4807171	3.4	135	4815801	3.4	134	4916571	3.4	137
4708321	3.4	129	4807200	3.4	134	4815801	3.4	136	4916580	3.4	137
4708350	3.4	130	4807201	3.4	134	4815900	3.4	134	4916581	3.4	137
4708351	3.4	130	4807250	3.4	134	4815900	3.4	136	5202078	3.1	44
4708400	3.4	129	4807251	3.4	134	4815901	3.4	134	5202094	3.1	44
4708401	3.4	129	4808170	3.4	135	4815901	3.4	136	5202116	3.1	44
4709350	3.4	130	4808171	3.4	135	4816570	3.4	135	5202132	3.1	44
4709351	3.4	130	4808250	3.4	134	4816571	3.4	135	5202167	3.1	44
4709400	3.4	129	4808251	3.4	134	4816580	3.4	135	5202213	3.1	44
4709401	3.4	129	4808280	3.4	135	4816581	3.4	135	5202299	3.1	44
4709410	3.4	130	4808281	3.4	135	4816900	3.4	134	5202361	3.1	44
4709411	3.4	130	4808320	3.4	134	4816900	3.4	136	5202418	3.1	44
4709500	3.4	129	4808321	3.4	134	4816901	3.4	134	5202426	3.1	44
4709501	3.4	129	4809280	3.4	135	4816901	3.4	136	5202434	3.1	44
4710410	3.4	130	4809281	3.4	135	4816990	3.4	134	5202485	3.1	44
4710411	3.4	130	4809320	3.4	134	4816990	3.4	136	5202507	3.1	44
4710500	3.4	129	4809320	3.4	136	4816991	3.4	134	5202515	3.1	44
4710501	3.4	129	4809321	3.4	134	4816991	3.4	136	5202590	3.1	44
4711470	3.4	130	4809321	3.4	136	4905060	3.4	137	5202604	3.1	44
4711471	3.4	130	4809350	3.4	135	4905061	3.4	137	5202612	3.1	44
4711630	3.4	129	4809351	3.4	135	4905080	3.4	137	5202620	3.1	44
4711631	3.4	129	4809400	3.4	134	4905081	3.4	137	5211107	3.1	17
4712470	3.4	130	4809400	3.4	136	4905120	3.4	136	5211109	3.1	17
4712471	3.4	130	4809401	3.4	134	4905121	3.4	136	5211111	3.1	17
4712520	3.4	130	4809401	3.4	136	4905150	3.4	137	5211113	3.1	17
4712521	3.4	130	4810350	3.4	135	4905151	3.4	137	5211116	3.1	17
4712630	3.4	129	4810351	3.4	135	4905160	3.4	136	5211121	3.1	17
4712631	3.4	129	4810400	3.4	134	4905161	3.4	136	5211129	3.1	17

Art.-Nr.	Kapitel	Seite	Art.-Nr.	Kapitel	Seite	Art.-Nr.	Kapitel	Seite	Art.-Nr.	Kapitel	Seite
Art. no.	chapter	page	Art. no.	chapter	page	Art. no.	chapter	page	Art. no.	chapter	page
5211150	3.1	17	5306131	3.1	43	5308216	3.1	4	5308962	3.1	5
5211151	3.1	17	5306132	3.1	43	5308291	3.1	4	5309007	3.1	4
5211152	3.1	17	5306133	3.1	43	5308364	3.1	4	5309009	3.1	4
5211153	3.1	17	5306140	3.1	43	5308365	3.1	4	5309011	3.1	4
5211154	3.1	17	5306141	3.1	43	5308366	3.1	4	5309013	3.1	4
5211155	3.1	17	5306142	3.1	43	5308507	3.1	4	5309016	3.1	4
5211156	3.1	17	5306143	3.1	43	5308509	3.1	4	5309021	3.1	4
5211157	3.1	17	5306150	3.1	43	5308511	3.1	4	5309029	3.1	4
5211158	3.1	17	5306151	3.1	43	5308513	3.1	4	5309036	3.1	4
5211159	3.1	17	5306152	3.1	43	5308516	3.1	4	5309042	3.1	4
5211307	3.1	17	5307012	3.1	6	5308521	3.1	4	5309048	3.1	4
5211309	3.1	17	5307016	3.1	6	5308529	3.1	4	5309107	3.1	4
5211311	3.1	17	5307017	3.1	6	5308536	3.1	4	5309109	3.1	4
5211313	3.1	17	5307020	3.1	6	5308537	3.1	4	5309111	3.1	4
5211316	3.1	17	5307021	3.1	6	5308538	3.1	4	5309113	3.1	4
5211321	3.1	17	5307025	3.1	6	5308707	3.1	4	5309116	3.1	4
5211329	3.1	17	5307026	3.1	6	5308709	3.1	4	5309121	3.1	4
5211350	3.1	17	5307032	3.1	6	5308711	3.1	4	5309129	3.1	4
5211351	3.1	17	5307040	3.1	6	5308713	3.1	4	5309136	3.1	4
5211352	3.1	17	5307050	3.1	6	5308716	3.1	4	5309142	3.1	4
5211353	3.1	17	5307063	3.1	6	5308721	3.1	4	5309148	3.1	4
5211354	3.1	17	5307112	3.1	6	5308729	3.1	4	5309207	3.1	4
5211355	3.1	17	5307116	3.1	6	5308736	3.1	4	5309209	3.1	4
5211356	3.1	17	5307117	3.1	6	5308737	3.1	4	5309211	3.1	4
5211357	3.1	17	5307120	3.1	6	5308738	3.1	4	5309213	3.1	4
5211358	3.1	17	5307121	3.1	6	5308900	3.1	7	5309216	3.1	4
5211359	3.1	17	5307125	3.1	6	5308901	3.1	7	5309221	3.1	4
5211416	3.1	17	5307126	3.1	6	5308902	3.1	7	5309229	3.1	4
5211420	3.1	17	5307132	3.1	6	5308903	3.1	7	5309236	3.1	4
5211421	3.1	17	5307140	3.1	6	5308904	3.1	7	5309242	3.1	4
5211425	3.1	17	5307150	3.1	6	5308905	3.1	7	5309248	3.1	4
5211432	3.1	17	5307163	3.1	6	5308906	3.1	7	5309512	3.1	5
5211441	3.1	17	5307212	3.1	6	5308907	3.1	7	5309515	3.1	5
5211442	3.1	17	5307216	3.1	6	5308910	3.1	7	5309516	3.1	5
5211443	3.1	17	5307217	3.1	6	5308911	3.1	7	5309519	3.1	5
5211444	3.1	17	5307220	3.1	6	5308912	3.1	7	5309520	3.1	5
5211445	3.1	17	5307221	3.1	6	5308913	3.1	7	5309524	3.1	5
5211446	3.1	17	5307225	3.1	6	5308914	3.1	7	5309525	3.1	5
5211447	3.1	17	5307226	3.1	6	5308915	3.1	7	5309532	3.1	5
5211448	3.1	17	5307232	3.1	6	5308916	3.1	7	5309540	3.1	5
5211616	3.1	17	5307240	3.1	6	5308917	3.1	7	5309550	3.1	5
5211620	3.1	17	5307250	3.1	6	5308920	3.1	7	5309563	3.1	5
5211621	3.1	17	5307263	3.1	6	5308921	3.1	7	5309612	3.1	5
5211625	3.1	17	5307512	3.1	6	5308922	3.1	7	5309615	3.1	5
5211632	3.1	17	5307516	3.1	6	5308923	3.1	7	5309616	3.1	5
5211641	3.1	17	5307517	3.1	6	5308924	3.1	7	5309619	3.1	5
5211642	3.1	17	5307520	3.1	6	5308925	3.1	7	5309620	3.1	5
5211643	3.1	17	5307521	3.1	6	5308926	3.1	7	5309624	3.1	5
5211644	3.1	17	5307525	3.1	6	5308927	3.1	7	5309625	3.1	5
5211645	3.1	17	5307526	3.1	6	5308930	3.1	5	5309632	3.1	5
5211646	3.1	17	5307532	3.1	6	5308931	3.1	5	5309640	3.1	5
5211647	3.1	17	5307540	3.1	6	5308932	3.1	5	5309650	3.1	5
5211648	3.1	17	5307550	3.1	6	5308933	3.1	5	5309663	3.1	5
5306007	3.1	43	5307563	3.1	6	5308934	3.1	5	5309712	3.1	5
5306009	3.1	43	5307612	3.1	6	5308935	3.1	5	5309715	3.1	5
5306011	3.1	43	5307616	3.1	6	5308936	3.1	5	5309716	3.1	5
5306012	3.1	43	5307617	3.1	6	5308937	3.1	5	5309719	3.1	5
5306013	3.1	43	5307620	3.1	6	5308938	3.1	5	5309720	3.1	5
5306014	3.1	43	5307621	3.1	6	5308939	3.1	5	5309724	3.1	5
5306016	3.1	43	5307625	3.1	6	5308940	3.1	5	5309725	3.1	5
5306017	3.1	43	5307626	3.1	6	5308941	3.1	5	5309732	3.1	5
5306030	3.1	43	5307632	3.1	6	5308942	3.1	5	5309740	3.1	5
5306031	3.1	43	5307640	3.1	6	5308943	3.1	5	5309750	3.1	5
5306032	3.1	43	5307650	3.1	6	5308944	3.1	5	5309763	3.1	5
5306033	3.1	43	5307663	3.1	6	5308945	3.1	5	5313610	3.1	16
5306040	3.1	43	5307712	3.1	6	5308946	3.1	5	5313611	3.1	16
5306041	3.1	43	5307716	3.1	6	5308947	3.1	5	5313612	3.1	16
5306042	3.1	43	5307717	3.1	6	5308948	3.1	5	5313613	3.1	16
5306043	3.1	43	5307720	3.1	6	5308949	3.1	5	5313614	3.1	16
5306050	3.1	43	5307721	3.1	6	5308950	3.1	5	5313615	3.1	16
5306051	3.1	43	5307725	3.1	6	5308951	3.1	5	5313616	3.1	16
5306052	3.1	43	5307726	3.1	6	5308952	3.1	5	5313620	3.1	16
5306107	3.1	43	5307732	3.1	6	5308953	3.1	5	5313621	3.1	16
5306109	3.1	43	5307740	3.1	6	5308954	3.1	5	5313622	3.1	16
5306111	3.1	43	5307750	3.1	6	5308955	3.1	5	5313623	3.1	16
5306112	3.1	43	5307763	3.1	6	5308956	3.1	5	5313624	3.1	16
5306113	3.1	43	5308070	3.1	4	5308957	3.1	5	5313625	3.1	16
5306114	3.1	43	5308097	3.1	4	5308958	3.1	5	5313626	3.1	16
5306116	3.1	43	5308119	3.1	4	5308959	3.1	5	5313640	3.1	16
5306117	3.1	43	5308135	3.1	4	5308960	3.1	5	5313641	3.1	16
5306130	3.1	43	5308160	3.1	4	5308961	3.1	5	5313642	3.1	16

Art.-Nr.	Kapitel	Seite	Art.-Nr.	Kapitel	Seite	Art.-Nr.	Kapitel	Seite	Art.-Nr.	Kapitel	Seite
Art. no.	chapter	page	Art. no.	chapter	page	Art. no.	chapter	page	Art. no.	chapter	page
6000134	3.3	55	6011011	3.3	57	6102351	3.3	62	6105022	3.5	143
6000134	3.5	140	6011013	3.3	57	6102352	3.3	62	6105023	3.5	143
6000169	3.3	55	6011016	3.3	57	6102360	3.3	62	6105024	3.5	143
6000169	3.5	140	6011021	3.3	57	6102361	3.3	62	6105025	3.5	143
6000215	3.3	55	6011029	3.3	57	6102370	3.3	62	6105026	3.5	143
6000215	3.5	140	6011036	3.3	57	6102371	3.3	62	6105027	3.5	143
6000290	3.3	55	6011042	3.3	57	6102380	3.3	62	6105028	3.5	143
6000290	3.5	140	6011048	3.3	57	6102381	3.3	62	6105040	3.5	143
6000363	3.3	55	6011112	3.3	57	6102400	3.3	63	6105041	3.5	143
6000363	3.5	140	6011116	3.3	57	6102404	3.3	63	6105042	3.5	143
6000428	3.3	55	6011120	3.3	57	6102405	3.3	63	6105043	3.5	143
6000428	3.5	140	6011125	3.3	57	6102409	3.3	63	6105044	3.5	143
6000487	3.3	55	6011132	3.3	57	6102410	3.3	63	6105045	3.5	143
6000487	3.5	140	6011140	3.3	57	6102413	3.3	63	6105046	3.5	143
6002005	3.3	56	6011150	3.3	57	6102414	3.3	63	6105047	3.5	143
6002006	3.3	56	6011163	3.3	57	6102415	3.3	63	6105048	3.5	143
6002007	3.3	56	6100015	3.3	64	6102419	3.3	63	6105049	3.5	143
6002008	3.3	56	6100023	3.3	64	6102420	3.3	63	6105050	3.5	143
6002010	3.3	56	6100031	3.3	64	6102424	3.3	63	6105051	3.5	143
6002011	3.3	56	6100040	3.3	64	6102425	3.3	63	6200010	3.3	67
6002012	3.3	56	6100058	3.3	64	6102429	3.3	63	6200028	3.3	67
6004067	3.3	55	6100066	3.3	64	6102430	3.3	63	6200036	3.3	67
6004083	3.3	55	6100074	3.3	64	6102435	3.3	63	6200044	3.3	67
6004105	3.3	55	6100082	3.3	64	6102450	3.3	63	6200052	3.3	67
6004121	3.3	55	6100090	3.3	64	6102455	3.3	63	6200060	3.3	67
6004121	3.4	96	6100104	3.3	64	6102460	3.3	63	6200079	3.3	67
6004121	3.4	97	6100112	3.3	64	6102464	3.3	63	6200087	3.3	67
6004121	3.5	140	6100120	3.3	64	6102465	3.3	63	6200095	3.3	67
6004164	3.3	55	6100139	3.3	64	6102468	3.3	63	6200109	3.3	67
6004164	3.4	96	6100147	3.3	64	6102469	3.3	63	6200117	3.3	67
6004164	3.4	97	6100155	3.3	64	6102470	3.3	63	6200125	3.3	67
6004164	3.5	140	6100163	3.3	64	6102474	3.3	63	6200212	3.3	68
6004165	3.3	55	6100171	3.3	64	6102475	3.3	63	6200216	3.3	68
6004165	3.5	140	6100180	3.3	64	6102479	3.3	63	6200220	3.3	68
6004202	3.3	55	6100198	3.3	64	6102480	3.3	63	6200225	3.3	68
6004202	3.4	96	6100201	3.3	64	6102484	3.3	63	6200232	3.3	68
6004202	3.4	97	6100210	3.3	64	6102485	3.3	63	6200240	3.3	68
6004202	3.5	140	6100416	3.3	65	6102490	3.3	63	6200250	3.3	68
6004253	3.3	55	6100421	3.3	65	6104106	3.3	63	6200263	3.3	68
6004253	3.4	96	6100429	3.3	65	6104108	3.3	63	6200310	3.3	68
6004253	3.4	97	6102018	3.3	62	6104110	3.3	63	6200312	3.3	68
6004253	3.5	140	6102026	3.3	62	6104206	3.3	63	6200316	3.3	68
6004326	3.3	55	6102030	3.3	62	6104208	3.3	63	6200320	3.3	68
6004326	3.4	96	6102034	3.3	62	6104210	3.3	63	6200325	3.3	68
6004326	3.4	97	6102042	3.3	62	6104212	3.3	63	6200332	3.3	68
6004326	3.5	140	6102050	3.3	62	6104416	3.3	63	6200340	3.3	68
6004407	3.3	55	6102069	3.3	62	6104525	3.3	63	6200350	3.3	68
6004407	3.5	140	6102077	3.3	62	6104632	3.3	63	6200410	3.3	68
6004504	3.3	55	6102085	3.3	62	6104816	3.3	65	6200412	3.3	68
6004504	3.5	140	6102093	3.3	62	6104817	3.3	65	6200416	3.3	68
6004636	3.5	140	6102107	3.3	62	6104818	3.3	65	6200420	3.3	68
6004750	3.3	55	6102115	3.3	62	6104819	3.3	65	6200425	3.3	68
6004750	3.5	140	6102123	3.3	62	6104820	3.3	65	6200432	3.3	68
6004752	3.3	55	6102131	3.3	62	6104821	3.3	65	6200440	3.3	68
6004752	3.5	140	6102140	3.3	62	6104824	3.3	65	6200450	3.3	68
6004754	3.3	55	6102158	3.3	62	6104825	3.3	65	6200463	3.3	68
6004754	3.5	140	6102166	3.3	62	6104826	3.3	65	6200501	3.5	147
6004756	3.3	55	6102182	3.3	62	6104830	3.3	65	6200502	3.5	147
6004756	3.5	140	6102190	3.3	62	6104831	3.3	65	6200503	3.5	147
6004757	3.3	55	6102204	3.3	62	6104832	3.3	65	6200504	3.5	147
6004758	3.3	55	6102212	3.3	62	6104833	3.3	65	6200505	3.5	147
6008207	3.3	58	6102220	3.3	62	6104838	3.3	65	6200506	3.5	147
6008209	3.3	58	6102239	3.3	62	6104839	3.3	65	6200507	3.5	147
6008211	3.3	58	6102241	3.3	62	6104840	3.3	65	6200508	3.5	147
6008213	3.3	58	6102247	3.3	62	6104849	3.3	65	6200509	3.5	147
6008216	3.3	58	6102255	3.3	62	6104850	3.3	65	6200510	3.5	147
6008221	3.3	58	6102258	3.3	62	6104862	3.3	65	6200512	3.5	147
6008229	3.3	58	6102300	3.3	62	6104863	3.3	65	6200513	3.5	147
6008236	3.3	58	6102310	3.3	62	6104875	3.3	65	6200514	3.5	147
6008242	3.3	58	6102311	3.3	62	6105010	3.5	143	6200515	3.5	147
6008248	3.3	58	6102320	3.3	62	6105011	3.5	143	6200516	3.5	147
6010112	3.3	58	6102321	3.3	62	6105012	3.5	143	6200517	3.5	147
6010116	3.3	58	6102322	3.3	62	6105013	3.5	143	6200518	3.5	147
6010120	3.3	58	6102330	3.3	62	6105014	3.5	143	6200520	3.5	146
6010125	3.3	58	6102331	3.3	62	6105015	3.5	143	6200521	3.5	146
6010132	3.3	58	6102332	3.3	62	6105016	3.5	143	6200522	3.5	146
6010140	3.3	58	6102333	3.3	62	6105017	3.5	143	6200523	3.5	146
6010150	3.3	58	6102340	3.3	62	6105018	3.5	143	6200524	3.5	146
6010163	3.3	58	6102341	3.3	62	6105019	3.5	143	6200525	3.5	146
6011007	3.3	57	6102342	3.3	62	6105020	3.5	143	6200526	3.5	146
6011009	3.3	57	6102350	3.3	62	6105021	3.5	143	6200527	3.5	146

Art.-Nr.	Kapitel	Seite	Art.-Nr.	Kapitel	Seite	Art.-Nr.	Kapitel	Seite	Art.-Nr.	Kapitel	Seite
Art. no.	chapter	page	Art. no.	chapter	page	Art. no.	chapter	page	Art. no.	chapter	page
6200528	3.5	146	6402764	3.5	155	6503745	2.2	97	6604771	3.3	69
6200529	3.5	146	6402810	3.5	158	6503746	2.2	97	6604772	3.3	69
6300240	3.3	84	6402811	3.5	158	6600077	3.3	73	6604773	3.3	69
6300241	3.3	84	6402812	3.5	158	6600093	3.3	73	6604774	3.3	69
6300242	3.3	84	6402813	3.5	158	6600115	3.3	73	6604775	3.3	69
6300243	3.3	84	6402814	3.5	158	6600131	3.3	73	6604776	3.3	69
6300244	3.3	84	6402815	3.5	158	6600166	3.3	73	6604777	3.3	69
6303099	3.3	83	6402816	3.5	158	6600212	3.3	73	6604807	3.3	71
6303110	3.3	83	6402817	3.5	158	6600298	3.3	73	6604808	3.3	71
6303137	3.3	83	6402818	3.5	158	6600360	3.3	73	6604809	3.3	71
6303161	3.3	83	6402819	3.5	158	6600425	3.3	73	6604810	3.3	71
6303218	3.3	83	6402820	3.5	158	6600484	3.3	73	6604811	3.3	71
6303293	3.3	83	6402821	3.5	158	6600800	3.3	73	6604812	3.3	71
6303366	3.3	83	6402822	3.5	158	6600801	3.3	73	6604813	3.3	71
6303420	3.3	83	6402823	3.5	158	6600802	3.3	73	6604814	3.3	71
6303480	3.3	83	6402824	3.5	158	6600803	3.3	73	6604815	3.3	71
6303516	3.3	83	6402825	3.5	158	6600804	3.3	73	6604816	3.3	71
6303520	3.3	83	6402826	3.5	158	6600805	3.3	73	6604817	3.3	71
6303525	3.3	83	6402827	3.5	158	6600806	3.3	73	6604818	3.3	71
6303532	3.3	83	6402828	3.5	158	6600807	3.3	73	6604819	3.3	71
6303540	3.3	83	6402829	3.5	158	6604659	3.3	72	6604820	3.3	71
6303550	3.3	83	6402830	3.5	158	6604660	3.3	72	6604821	3.3	71
6303563	3.3	83	6402831	3.5	158	6604661	3.3	72	6604822	3.3	71
6402640	3.5	157	6402851	3.5	156	6604662	3.3	72	6604823	3.3	71
6402641	3.5	157	6402852	3.5	156	6604663	3.3	72	6604829	3.3	71
6402642	3.5	157	6402853	3.5	156	6604664	3.3	72	6604830	3.3	71
6402643	3.5	157	6402854	3.5	156	6604665	3.3	72	6604831	3.3	71
6402644	3.5	157	6402855	3.5	156	6604667	3.3	72	6604832	3.3	71
6402645	3.5	157	6402856	3.5	156	6604668	3.3	72	6604836	3.3	71
6402646	3.5	157	6402857	3.5	156	6604670	3.3	72	6604837	3.3	71
6402647	3.5	157	6402858	3.5	156	6604671	3.3	72	6604842	3.3	71
6402648	3.5	157	6402859	3.5	156	6604674	3.3	72	6604843	3.3	71
6402649	3.5	157	6402860	3.5	156	6604676	3.3	72	6604848	3.3	71
6402650	3.5	157	6402861	3.5	156	6604677	3.3	72	6604849	3.3	71
6402651	3.5	157	6500072	2.5	133	6604680	3.3	72	6604850	3.3	71
6402652	3.5	157	6500102	2.5	133	6604683	3.3	72	6604863	3.3	71
6402653	3.5	157	6500110	2.5	133	6604685	3.3	72	6604869	3.3	71
6402654	3.5	157	6500129	2.5	133	6604689	3.3	72	6604872	3.3	71
6402655	3.5	157	6500137	2.5	133	6604690	3.3	72	6604875	3.3	71
6402656	3.5	157	6500145	2.5	133	6604692	3.3	72	6604879	3.3	71
6402657	3.5	157	6500153	2.5	133	6604694	3.3	72	6604882	3.3	71
6402658	3.5	157	6500161	2.5	133	6604695	3.3	72	6606075	3.3	70
6402659	3.5	157	6500170	2.5	133	6604703	3.3	72	6606091	3.3	70
6402660	3.5	157	6500188	2.5	133	6604704	3.3	72	6606113	3.3	70
6402710	3.5	154	6500196	2.5	133	6604705	3.3	72	6606130	3.3	70
6402711	3.5	154	6500200	2.5	133	6604706	3.3	72	6606164	3.3	70
6402712	3.5	154	6500218	2.5	133	6604707	3.3	72	6606210	3.3	70
6402713	3.5	154	6500226	2.5	133	6604708	3.3	72	6606296	3.3	70
6402714	3.5	154	6500234	2.5	133	6604709	3.3	72	6606369	3.3	70
6402715	3.5	154	6500242	2.5	133	6604712	3.3	72	6606423	3.3	70
6402716	3.5	154	6500250	2.5	133	6604713	3.3	72	6606482	3.3	70
6402717	3.5	154	6500269	2.5	133	6604715	3.3	72	6700071	3.3	79
6402718	3.5	154	6500277	2.5	133	6604716	3.3	72	6700098	3.3	79
6402720	3.5	154	6500285	2.5	133	6604717	3.3	72	6700110	3.3	79
6402721	3.5	154	6500293	2.5	133	6604719	3.3	72	6700136	3.3	79
6402723	3.5	154	6500307	2.5	133	6604720	3.3	72	6700160	3.3	79
6402724	3.5	154	6500315	2.5	133	6604721	3.3	72	6700217	3.3	79
6402725	3.5	154	6500323	2.5	133	6604722	3.3	72	6700292	3.3	79
6402726	3.5	154	6500331	2.5	133	6604723	3.3	72	6700365	3.3	79
6402727	3.5	154	6500340	2.5	133	6604724	3.3	72	6700420	3.3	79
6402728	3.5	154	6500358	2.5	133	6604725	3.3	72	6700489	3.3	79
6402729	3.5	154	6500366	2.5	133	6604726	3.3	72	6700507	3.3	80
6402730	3.5	154	6500374	2.5	133	6604727	3.3	72	6700509	3.3	80
6402731	3.5	154	6500382	2.5	133	6604728	3.3	72	6700511	3.3	80
6402732	3.5	154	6500390	2.5	133	6604729	3.3	72	6700513	3.3	80
6402733	3.5	154	6500404	2.5	133	6604730	3.3	72	6700516	3.3	80
6402734	3.5	154	6500412	2.5	133	6604732	3.3	72	6700521	3.3	80
6402750	3.5	155	6500420	2.5	133	6604733	3.3	72	6700529	3.3	80
6402751	3.5	155	6500439	2.5	133	6604734	3.3	72	6700536	3.3	80
6402752	3.5	155	6500447	2.5	133	6604735	3.3	72	6700542	3.3	80
6402753	3.5	155	6500455	2.5	133	6604740	3.3	72	6700548	3.3	80
6402754	3.5	155	6500463	2.5	133	6604741	3.3	72	6700612	3.3	80
6402755	3.5	155	6500471	2.5	133	6604742	3.3	72	6700616	3.3	80
6402756	3.5	155	6500480	2.5	133	6604743	3.3	72	6700620	3.3	80
6402757	3.5	155	6500490	2.5	133	6604750	3.3	72	6700625	3.3	80
6402758	3.5	155	6500501	2.5	133	6604751	3.3	72	6700632	3.3	80
6402759	3.5	155	6503740	2.2	97	6604752	3.3	72	6700640	3.3	80
6402760	3.5	155	6503741	2.2	97	6604753	3.3	72	6700650	3.3	80
6402761	3.5	155	6503742	2.2	97	6604763	3.3	72	6700663	3.3	80
6402762	3.5	155	6503743	2.2	97	6604764	3.3	72	6700675	3.3	80
6402763	3.5	155	6503744	2.2	97	6604770	3.3	69	6701108	3.3	79

Art.-Nr.	Kapitel	Seite	Art.-Nr.	Kapitel	Seite	Art.-Nr.	Kapitel	Seite	Art.-Nr.	Kapitel	Seite
Art. no.	chapter	page	Art. no.	chapter	page	Art. no.	chapter	page	Art. no.	chapter	page
6701116	3.3	79	7004205	3.3	66	7006063	3.3	92	7008632	3.3	61
6701124	3.3	79	7004206	3.3	66	7006071	3.3	92	7008638	3.3	61
6701140	3.3	79	7004207	3.3	66	7006080	3.3	92	7008639	3.3	61
6701205	3.3	79	7004208	3.3	66	7006098	3.3	92	7008640	3.3	61
6701345	3.3	79	7004300	3.3	66	7006101	3.3	92	7008648	3.3	61
6701388	3.3	79	7004301	3.3	66	7006207	3.3	92	7008649	3.3	61
6701582	3.3	79	7004302	3.3	66	7006209	3.3	92	7008650	3.3	61
6701612	3.3	79	7004303	3.3	66	7006211	3.3	92	7008661	3.3	61
6701616	3.3	79	7004304	3.3	66	7006213	3.3	92	7008662	3.3	61
6701620	3.3	79	7004305	3.3	66	7006216	3.3	92	7008663	3.3	61
6701625	3.3	79	7004306	3.3	66	7006229	3.3	92	7008716	3.3	61
6701632	3.3	79	7004310	3.3	66	7006236	3.3	92	7008719	3.3	61
6701640	3.3	79	7004311	3.3	66	7006242	3.3	92	7008720	3.3	61
6701650	3.3	79	7004312	3.3	66	7006248	3.3	92	7008723	3.3	61
6701663	3.3	79	7004313	3.3	66	7006251	3.3	92	7008724	3.3	61
6702412	3.5	152	7004314	3.3	66	7006252	3.3	92	7008725	3.3	61
6702416	3.5	152	7004315	3.3	66	7006253	3.3	92	7008730	3.3	61
6702420	3.5	152	7004316	3.3	66	7006254	3.3	92	7008731	3.3	61
6702425	3.5	152	7004320	3.3	66	7006255	3.3	92	7008732	3.3	61
6702432	3.5	152	7004321	3.3	66	7006257	3.3	92	7008738	3.3	61
6702440	3.5	152	7004322	3.3	66	7006258	3.3	92	7008739	3.3	61
6702450	3.5	152	7004323	3.3	66	7006259	3.3	92	7008740	3.3	61
6702463	3.5	152	7004324	3.3	66	7006812	3.3	85	7008748	3.3	61
6702475	3.5	152	7004325	3.3	66	7006816	3.3	85	7008749	3.3	61
6702651	3.5	150	7004326	3.3	66	7006820	3.3	85	7008750	3.3	61
6702652	3.5	150	7004401	3.5	145	7006825	3.3	85	7008761	3.3	61
6702653	3.5	150	7004402	3.5	145	7006832	3.3	85	7008762	3.3	61
6702654	3.5	150	7004403	3.5	145	7006840	3.3	85	7008763	3.3	61
6702655	3.5	150	7004404	3.5	145	7006850	3.3	85	7008801	3.5	142
6702656	3.5	150	7005016	3.3	59	7006863	3.3	85	7008802	3.5	142
6702657	3.5	150	7005024	3.3	59	7006870	3.3	85	7008803	3.5	142
6702662	3.5	150	7005032	3.3	59	7006871	3.3	85	7008804	3.5	142
6702663	3.5	150	7005040	3.3	59	7006872	3.3	85	7008805	3.5	142
6702664	3.5	150	7005059	3.3	59	7006873	3.3	85	7008806	3.5	142
6702835	3.3	81	7005067	3.3	59	7006874	3.3	85	7008807	3.5	142
6702836	3.3	81	7005075	3.3	59	7006875	3.3	85	7008808	3.5	142
6702837	3.3	81	7005083	3.3	59	7006876	3.3	85	7008809	3.5	142
6702838	3.3	81	7005091	3.3	59	7006877	3.3	85	7008810	3.5	142
6702839	3.3	81	7005105	3.3	59	7006880	3.3	85	7008811	3.5	142
6702840	3.3	81	7005113	3.3	59	7006881	3.3	85	7008812	3.5	142
6702850	3.3	81	7005121	3.3	59	7006882	3.3	85	7008813	3.5	142
6702863	3.3	81	7005130	3.3	59	7006883	3.3	85	7008814	3.5	142
6702892	3.3	81	7005148	3.3	59	7006884	3.3	85	7008815	3.5	142
6702893	3.3	81	7005156	3.3	59	7006885	3.3	85	7211485	3.3	54
6702894	3.3	81	7005164	3.3	59	7006886	3.3	85	7211486	3.3	54
6702895	3.3	81	7005172	3.3	59	7006887	3.3	85	7211487	3.3	54
6702896	3.3	81	7005180	3.3	59	7007080	3.5	149	7211488	3.3	54
6702911	3.5	153	7005199	3.3	59	7007081	3.5	149	7211490	3.3	54
6702912	3.5	153	7005202	3.3	59	7007082	3.5	149	7211491	3.3	54
6702913	3.5	153	7005210	3.3	59	7007083	3.5	149	7211492	3.3	54
6702914	3.5	153	7005229	3.3	59	7007084	3.5	149	7211493	3.3	54
6702915	3.5	153	7005237	3.3	59	7007085	3.5	149	7211495	3.3	54
6702916	3.5	153	7005245	3.3	59	7007086	3.5	149	7211496	3.3	54
6702917	3.5	153	7005301	3.3	60	7007087	3.5	149	7211497	3.3	54
6702918	3.5	153	7005302	3.3	60	7007088	3.5	149	7211498	3.3	54
6702919	3.5	153	7005303	3.3	60	7008516	3.3	61	7211707	3.3	54
6702920	3.5	153	7005304	3.3	60	7008519	3.3	61	7211709	3.3	54
6702970	3.5	151	7005305	3.3	60	7008520	3.3	61	7211711	3.3	54
6702971	3.5	151	7005306	3.3	60	7008523	3.3	61	7211713	3.3	54
6702972	3.5	151	7005307	3.3	60	7008524	3.3	61	7211716	3.3	54
6702973	3.5	151	7005308	3.3	60	7008525	3.3	61	7211721	3.3	54
6702974	3.5	151	7005309	3.3	60	7008530	3.3	61	7211729	3.3	54
6702975	3.5	151	7005310	3.3	60	7008531	3.3	61	7211751	3.3	54
6702976	3.5	151	7005311	3.3	60	7008532	3.3	61	7211752	3.3	54
6702977	3.5	151	7005312	3.3	60	7008538	3.3	61	7211753	3.3	54
6702978	3.5	151	7005313	3.3	60	7008539	3.3	61	7211754	3.3	54
7002076	3.3	77	7005314	3.3	60	7008540	3.3	61	7211755	3.3	54
7002092	3.3	77	7005315	3.3	60	7008548	3.3	61	7211756	3.3	54
7002114	3.3	77	7005317	3.3	60	7008549	3.3	61	7211757	3.3	54
7002130	3.3	77	7005318	3.3	60	7008550	3.3	61	7211765	3.3	54
7002165	3.3	77	7005319	3.3	60	7008561	3.3	61	7211766	3.3	54
7002211	3.3	77	7005320	3.3	60	7008562	3.3	61	7211767	3.3	54
7002297	3.3	77	7005321	3.3	60	7008563	3.3	61	7211768	3.3	54
7002360	3.3	77	7005322	3.3	60	7008616	3.3	61	7211769	3.3	54
7002424	3.3	77	7005323	3.3	60	7008619	3.3	61	7211770	3.3	54
7002483	3.3	77	7005324	3.3	60	7008620	3.3	61	7211771	3.3	54
7004200	3.3	66	7006012	3.3	92	7008623	3.3	61	7211807	3.3	54
7004201	3.3	66	7006020	3.3	92	7008624	3.3	61	7211809	3.3	54
7004202	3.3	66	7006039	3.3	92	7008625	3.3	61	7211811	3.3	54
7004203	3.3	66	7006047	3.3	92	7008630	3.3	61	7211813	3.3	54
7004204	3.3	66	7006055	3.3	92	7008631	3.3	61	7211816	3.3	54

Art.-Nr.	Kapitel	Seite	Art.-Nr.	Kapitel	Seite	Art.-Nr.	Kapitel	Seite	Art.-Nr.	Kapitel	Seite
Art. no.	chapter	page	Art. no.	chapter	page	Art. no.	chapter	page	Art. no.	chapter	page
7211821	3.3	54	7217420	3.3	78	7806073	2.3	116	7807036	2.3	113
7211829	3.3	54	7217425	3.3	78	7806075	2.3	114	7807037	2.3	112
7211836	3.3	54	7217432	3.3	78	7806076	2.3	114	7807038	2.3	113
7211842	3.3	54	7217440	3.3	78	7806079	2.3	116	7807039	2.3	113
7211848	3.3	54	7217450	3.3	78	7806116	2.3	115	7807040	2.3	113
7211851	3.3	54	7217463	3.3	78	7806500	2.3	115	7807041	2.3	113
7211852	3.3	54	7217512	3.3	78	7806560	2.3	114	7807042	2.3	112
7211853	3.3	54	7217516	3.3	78	7806570	2.3	112	7807043	2.3	112
7211854	3.3	54	7217520	3.3	78	7806581	2.3	114	7807045	2.3	113
7211855	3.3	54	7217525	3.3	78	7806583	2.3	114	7807062	2.3	114
7211856	3.3	54	7217532	3.3	78	7806584	2.3	115	7807063	2.3	112
7211857	3.3	54	7217540	3.3	78	7806587	2.3	114	7807064	2.3	116
7211858	3.3	54	7217550	3.3	78	7806589	2.3	114	7807066	2.3	112
7211859	3.3	54	7217563	3.3	78	7806590	2.3	113	7807067	2.3	113
7211860	3.3	54	7217701	3.1	8	7806590	2.3	117	7807068	2.3	113
7211881	3.3	54	7217702	3.1	8	7806600	2.3	114	7807069	2.3	115
7211882	3.3	54	7217703	3.1	8	7806610	2.3	113	7807071	2.3	115
7211883	3.3	54	7218112	3.5	148	7806625	2.3	114	7807072	2.3	115
7211884	3.3	54	7218116	3.5	148	7806629	2.3	116	7807073	2.3	116
7211885	3.3	54	7218120	3.5	148	7806630	2.3	116	7807074	2.3	116
7211886	3.3	54	7218125	3.5	148	7806640	2.3	116	7807075	2.3	112
7211887	3.3	54	7218132	3.5	148	7806642	2.3	116	7807078	2.3	115
7211888	3.3	54	7218140	3.5	148	7806643	2.3	116	7807079	2.3	115
7211889	3.3	54	7218150	3.5	148	7806644	2.3	116	7807086	2.3	113
7211890	3.3	54	7218163	3.5	148	7806645	2.3	116	7807088	2.3	113
7211960	3.3	54	7218222	3.5	144	7806750	2.3	113	7807090	2.3	115
7211961	3.3	54	7218223	3.5	144	7806751	2.3	113	7807102	2.3	115
7211962	3.3	54	7218224	3.5	144	7806759	2.3	117	7807104	2.3	114
7211963	3.3	54	7218225	3.5	144	7806780	2.3	113	7807105	2.3	114
7211964	3.3	54	7218226	3.5	144	7806790	2.3	115	7807111	2.3	114
7211965	3.3	54	7218227	3.5	144	7806793	2.3	114	7807115	2.3	114
7211969	3.3	54	7218228	3.5	144	7806794	2.3	114	7807118	2.3	113
7211970	3.3	54	7218262	3.5	141	7806795	2.3	115	7807120	2.3	112
7211971	3.3	54	7218263	3.5	141	7806796	2.3	114	7807128	2.3	112
7211972	3.3	54	7218264	3.5	141	7806801	2.3	114	7807131	2.3	114
7211973	3.3	54	7218265	3.5	141	7806803	2.3	114	7807143	2.3	115
7211974	3.3	54	7218266	3.5	141	7806806	2.3	114	7807169	2.3	114
7211975	3.3	54	7218267	3.5	141	7806807	2.3	114	7807172	2.3	112
7211976	3.3	54	7218268	3.5	141	7806808	2.3	114	7807173	2.3	112
7211977	3.3	54	7302096	3.3	82	7806853	2.3	115	7807174	2.3	114
7211978	3.3	54	7302118	3.3	82	7806860	2.3	114	7807175	2.3	115
7211979	3.3	54	7302134	3.3	82	7806861	2.3	112	7807176	2.3	115
7211980	3.3	54	7302169	3.3	82	7806863	2.3	115	7807177	2.3	116
7211981	3.3	54	7302215	3.3	82	7806864	2.3	116	7807178	2.3	113
7211982	3.3	54	7302290	3.3	82	7806867	2.3	114	7807179	2.3	116
7211983	3.3	54	7302363	3.3	82	7806869	2.3	115	7807180	2.3	116
7211984	3.3	54	7302416	3.3	82	7806870	2.3	115	7807181	2.3	113
7211985	3.3	54	7302420	3.3	82	7806874	2.3	115	7807182	2.3	113
7211986	3.3	54	7302425	3.3	82	7806875	2.3	114	7807183	2.3	116
7211987	3.3	54	7302432	3.3	82	7806876	2.3	114	7807184	2.3	113
7211988	3.3	54	7302440	3.3	82	7806880	2.3	113	7807185	2.3	112
7211989	3.3	54	7302450	3.3	82	7806901	2.3	115	7807186	2.3	116
7211990	3.3	54	7304001	2.2	53	7806902	2.3	116	7807187	2.5	126
7211990	3.4	96	7304003	2.2	53	7806903	2.3	116	7807188	2.3	112
7211990	3.4	97	7304004	2.2	53	7806904	2.3	116	7807190	2.3	113
7211991	3.3	54	7304006	2.2	53	7806905	2.3	116	7807192	2.3	112
7211991	3.4	96	7304008	2.2	53	7806906	2.3	116	7807194	2.3	112
7211991	3.4	97	7304011	2.2	53	7806907	2.3	116	7807196	2.3	113
7211992	3.3	54	7304015	2.2	53	7806909	2.3	115	7807198	2.3	113
7211992	3.4	96	7304016	2.2	53	7806910	2.3	115	7807199	2.3	112
7211992	3.4	97	7304017	2.2	53	7806912	2.3	115	7807199	2.3	114
7215517	3.3	78	7304021	2.2	53	7806914	2.3	114	7807203	2.3	114
7215525	3.3	78	7304116	2.2	53	7806915	2.3	115	7807207	2.3	114
7215533	3.3	78	7304117	2.2	53	7806917	2.3	115	7807228	2.3	115
7215541	3.3	78	7304118	2.2	53	7806925	2.3	115	7807244	2.3	114
7215550	3.3	78	7304119	2.2	53	7806940	2.3	114	7807246	2.3	114
7215568	3.3	78	7304120	2.2	53	7806980	2.3	114	7807247	2.3	112
7215576	3.3	78	7304121	2.2	53	7806981	2.3	114	7807249	2.3	112
7215584	3.3	78	7304125	2.2	53	7806995	2.3	114	7807263	2.3	116
7215592	3.3	78	7304126	2.2	53	7807001	2.3	113	7807265	2.3	116
7215606	3.3	78	7304127	2.2	53	7807002	2.3	113	7807266	2.3	116
7217312	3.3	78	7304128	2.2	53	7807003	2.3	112	7807270	2.5	126
7217316	3.3	78	7304132	2.2	53	7807010	2.3	115	7807271	2.3	115
7217320	3.3	78	7304133	2.2	53	7807018	2.3	115	7807272	2.5	126
7217325	3.3	78	7304134	2.2	53	7807022	2.3	115	7807276	2.5	126
7217332	3.3	78	7304135	2.2	53	7807023	2.3	114	7807278	2.5	126
7217340	3.3	78	7777001	2.3	112	7807025	2.3	114	7807280	2.5	126
7217350	3.3	78	7777002	2.3	112	7807027	2.3	114	7807282	2.5	126
7217363	3.3	78	7806070	2.3	114	7807029	2.3	114	7807283	2.5	126
7217412	3.3	78	7806071	2.3	114	7807031	2.3	114	7807285	2.5	126
7217416	3.3	78	7806072	2.3	116	7807035	2.3	112	7807288	2.5	126

Art.-Nr.	Kapitel	Seite	Art.-Nr.	Kapitel	Seite	Art.-Nr.	Kapitel	Seite	Art.-Nr.	Kapitel	Seite
Art. no.	chapter	page	Art. no.	chapter	page	Art. no.	chapter	page	Art. no.	chapter	page
7807289	2.5	126	7807673	2.3	114	7894050	2.3	112	8112803	2.2	47
7807290	2.5	126	7807676	2.3	112	8101078	3.2	51	8112804	2.2	47
7807291	2.5	126	7807679	2.3	115	8101094	3.2	51	8112805	2.2	47
7807292	2.5	126	7807680	2.3	115	8101116	3.2	51	8112806	2.2	47
7807293	2.5	126	7807681	2.3	115	8101132	3.2	51	8112807	2.2	47
7807294	2.5	126	7807682	2.3	112	8101167	3.2	51	8112808	2.2	47
7807295	2.5	126	7807683	2.3	112	8101213	3.2	51	8112809	2.2	47
7807296	2.5	126	7807684	2.3	115	8101299	3.2	51	8112810	2.2	47
7807297	2.5	126	7807685	2.3	112	8101361	3.2	51	8112811	2.2	47
7807299	2.5	126	7807686	2.3	113	8101421	3.2	51	8112812	2.2	47
7807320	2.5	126	7807687	2.3	113	8101485	3.2	51	8112813	2.2	47
7807339	2.5	126	7807688	2.3	113	8101516	3.2	51	8112814	2.2	47
7807393	2.5	127	7807690	2.3	117	8101520	3.2	51	8113301	3.3	87
7807395	2.5	127	7807692	2.3	113	8101525	3.2	51	8113301	3.5	159
7807397	2.5	127	7807693	2.3	113	8101532	3.2	51	8113302	3.3	87
7807398	2.5	127	7807694	2.3	115	8101540	3.2	51	8113302	3.3	87
7807399	2.5	127	7807695	2.3	114	8101550	3.2	51	8113302	3.5	159
7807400	2.5	127	7807695	2.3	117	8101563	3.2	51	8113302	3.5	159
7807401	2.5	127	7807697	2.5	126	8103011	3.3	88	8113303	3.3	87
7807403	2.5	127	7807698	2.5	126	8103020	3.3	88	8113303	3.5	159
7807404	2.3	116	7807699	2.3	113	8103038	3.3	88	8113304	3.3	87
7807450	2.3	113	7807700	2.3	113	8103054	3.3	88	8113304	3.5	159
7807467	2.3	114	7807710	2.3	115	8103062	3.3	88	8113305	3.3	87
7807468	2.3	114	7807711	2.3	113	8103070	3.3	88	8113305	3.5	159
7807480	2.3	114	7807723	2.3	113	8103089	3.3	88	8113306	3.3	87
7807490	2.3	112	7807727	2.3	116	8103097	3.3	88	8113306	3.5	159
7807491	2.3	113	7807729	2.3	116	8103119	3.3	88	8113307	3.3	87
7807492	2.3	113	7807730	2.3	112	8103127	3.3	88	8113307	3.5	159
7807497	2.3	113	7807731	2.3	116	8103135	3.3	88	8113308	3.3	87
7807498	2.3	113	7807733	2.3	116	8103143	3.3	88	8113308	3.5	159
7807521	2.3	114	7807735	2.3	115	8103151	3.3	88	8113309	3.3	87
7807522	2.3	114	7807736	2.3	116	8103160	3.3	88	8113309	3.5	159
7807600	2.3	113	7807737	2.3	116	8103186	3.3	88	8113310	3.3	87
7807601	2.3	113	7807739	2.3	116	8103194	3.3	88	8113310	3.5	159
7807602	2.3	112	7807754	2.3	116	8103208	3.3	88	8113490	3.3	87
7807602	2.3	113	7807760	2.3	115	8103216	3.3	88	8113490	3.5	159
7807604	2.5	127	7807761	2.5	126	8103232	3.3	88	8113492	3.3	87
7807605	2.5	126	7807762	2.3	113	8103240	3.3	88	8113492	3.5	159
7807606	2.3	113	7807763	2.3	113	8103259	3.3	88	8113493	3.3	87
7807608	2.3	115	7807764	2.3	113	8103283	3.3	88	8113493	3.5	159
7807609	2.3	115	7807765	2.5	126	8103356	3.3	88	8113494	3.3	87
7807611	2.3	115	7807766	2.5	126	8107092	3.3	89	8113494	3.5	159
7807612	2.3	115	7807767	2.3	113	8107114	3.3	89	8113495	3.3	87
7807622	2.3	113	7807768	2.3	113	8107130	3.3	89	8113495	3.5	159
7807623	2.3	115	7807768	2.3	114	8107165	3.3	89	8113496	3.3	87
7807624	2.3	114	7807769	2.3	112	8107211	3.3	89	8113496	3.5	159
7807625	2.3	115	7807771	2.3	113	8107297	3.3	89	8113497	3.3	87
7807626	2.3	116	7807773	2.3	113	8107360	3.3	89	8113497	3.5	159
7807628	2.3	112	7807775	2.3	112	8107424	3.3	89	8113498	3.3	87
7807629	2.3	114	7807776	2.3	116	8107483	3.3	89	8113498	3.5	159
7807634	2.3	115	7807778	2.3	112	8110026	3.3	90	8114200	3.1	8
7807636	2.3	115	7807779	2.3	115	8110050	3.3	90	8114201	3.1	8
7807637	2.3	115	7807780	2.3	115	8110085	3.3	90	8114202	3.1	8
7807638	2.3	114	7807781	2.3	114	8110093	3.3	90	8114203	3.1	8
7807639	2.3	116	7807783	2.3	112	8110107	3.3	90	8114204	3.1	8
7807640	2.3	113	7807784	2.3	115	8110115	3.3	90	8114205	3.1	8
7807642	2.3	117	7807786	2.3	114	8110123	3.3	90	8114206	3.1	8
7807643	2.3	115	7807787	2.3	114	8110131	3.3	90	8114207	3.1	8
7807644	2.3	115	7807788	2.3	115	8110166	3.3	90	8114208	3.1	8
7807649	2.3	113	7807789	2.3	113	8110174	3.3	90	8114209	3.1	8
7807650	2.3	113	7807790	2.3	113	8110182	3.3	90	8114210	3.1	8
7807651	2.3	115	7807790	2.3	117	8110190	3.3	90	8114211	3.1	8
7807651	2.3	117	7807791	2.3	112	8110204	3.3	90	8114212	3.1	8
7807652	2.3	115	7807791	2.3	117	8112070	3.3	86	8114215	3.1	8
7807653	2.3	112	7807792	2.3	113	8112096	3.3	86	8114250	3.1	8
7807654	2.5	126	7807792	2.3	117	8112118	3.3	86	8114251	3.1	8
7807655	2.3	114	7807794	2.3	113	8112134	3.3	86	8114252	3.1	8
7807656	2.3	112	7807795	2.3	114	8112169	3.3	86	8114253	3.1	8
7807656	2.3	117	7807797	2.3	114	8112215	3.3	86	8115010	3.3	91
7807657	2.3	112	7807806	2.3	115	8112250	3.3	86	8115028	3.3	91
7807660	2.3	113	7807810	2.3	115	8112290	3.3	86	8115036	3.3	91
7807661	2.3	113	7807820	2.3	113	8112320	3.3	86	8115044	3.3	91
7807662	2.3	113	7807831	2.3	114	8112363	3.3	86	8115052	3.3	91
7807663	2.3	112	7807832	2.3	113	8112400	3.3	86	8115060	3.3	91
7807664	2.3	113	7807833	2.3	112	8112428	3.3	86	8115079	3.3	91
7807665	2.3	116	7807834	2.3	117	8112500	3.3	86	8115087	3.3	91
7807666	2.3	116	7807835	2.3	115	8112630	3.3	86	8115095	3.3	91
7807667	2.3	113	7807836	2.3	113	8112675	3.3	86	8115109	3.3	91
7807668	2.3	116	7807840	2.3	115	8112800	2.2	47	8115150	3.3	91
7807670	2.3	112	7807841	2.3	115	8112801	2.2	47	8115151	3.3	91
7807671	2.3	113	7807960	2.3	115	8112802	2.2	47	8115152	3.3	91

Art.-Nr.	Kapitel	Seite	Art.-Nr.	Kapitel	Seite	Art.-Nr.	Kapitel	Seite	Art.-Nr.	Kapitel	Seite
Art. no.	chapter	page	Art. no.	chapter	page	Art. no.	chapter	page	Art. no.	chapter	page
8115153	3.3	91	8330107	2.5	135	8500363	2.5	134	9805411	2.5	131
8115154	3.3	91	8330108	2.5	135	8500428	2.5	134	9805412	2.5	131
8115155	3.3	91	8330109	2.5	135	8500487	2.5	134	9805413	2.5	131
8115156	3.3	91	8330110	2.5	135	8501033	2.5	134	9805414	2.5	131
8115157	3.3	91	8330111	2.5	135	8501068	2.5	134	9805415	2.5	131
8117080	2.2	54	8330112	2.5	135	8501076	2.5	134	9805416	2.5	131
8117101	2.2	54	8330113	2.5	135	8506300	3.5	160	9805431	2.5	131
8117136	2.2	54	8330114	2.5	135	8506301	3.5	160	9805432	2.5	131
8117179	2.2	54	8330115	2.5	135	8506302	3.5	160	9805433	2.5	131
8117225	2.2	54	8330116	2.5	135	8506303	3.5	160	9805434	2.5	131
8117233	2.2	54	8330117	2.5	135	8506304	3.5	160	9805435	2.5	131
8117292	2.2	54	8330118	2.5	135	8506305	3.5	160	9805436	2.5	131
8211000	2.5	132	8330119	2.5	135	8506306	3.5	160	9805437	2.5	131
8211019	2.5	132	8330120	2.5	135	8506307	3.5	160	9805439	2.5	131
8211027	2.5	132	8330121	2.5	135	8506308	3.5	160	9805440	2.5	131
8211035	2.5	132	8330122	2.5	135	8506309	3.5	160	9805441	2.5	131
8211043	2.5	132	8330123	2.5	135	8506310	3.5	160	9805442	2.5	131
8211060	2.5	132	8330124	2.5	135	8506311	3.5	160	9805443	2.5	131
8211086	2.5	132	8330125	2.5	135	8713187	2.5	130	9805444	2.5	131
8211094	2.5	132	8330126	2.5	135	8713188	2.5	130	9805445	2.5	131
8211108	2.5	132	8330127	2.5	135	8713189	2.5	130	9805446	2.5	131
8211116	2.5	132	8330128	2.5	135	8713190	2.5	130	9805447	2.5	131
8211124	2.5	132	8330129	2.5	135	8713195	2.5	130	9805448	2.5	131
8211140	2.5	132	8330130	2.5	135	8713196	2.5	130	9805449	2.5	131
8211159	2.5	132	8330150	2.5	135	9000020	3.3	93	9805450	2.5	131
8211191	2.5	132	8330151	2.5	135	9000030	3.3	93	9805451	2.5	131
8211205	2.5	132	8330152	2.5	135	9000151	2.1	40	9805453	2.5	131
8213055	2.5	132	8330153	2.5	135	9000152	2.1	40	9805454	2.5	131
8213127	2.5	132	8330154	2.5	135	9000153	2.1	40	9805455	2.5	131
8221049	2.5	128	8330155	2.5	135	9000154	2.1	40	9805456	2.5	131
8221050	2.5	128	8330156	2.5	135	9000155	2.1	40	9805457	2.5	131
8221051	2.5	128	8330157	2.5	135	9000156	2.1	40	9805458	2.5	131
8221052	2.5	128	8330158	2.5	135	9000160	2.1	40	9805476	2.5	131
8221053	2.5	128	8330159	2.5	135	9000163	2.1	40	9805477	2.5	131
8221054	2.5	128	8330200	2.5	135	9000170	2.1	40	9805493	2.5	131
8221055	2.5	128	8330201	2.5	135	9001450	2.1	40	9805524	2.3	108
8221056	2.5	128	8330202	2.5	135	9001451	2.1	40	9805532	2.3	108
8221057	2.5	128	8330203	2.5	135	9001515	2.1	39	9805540	2.3	108
8221058	2.5	128	8330204	2.5	135	9001524	2.1	39	9805559	2.3	108
8221150	2.5	128	8330205	2.5	135	9001527	2.1	39	9805567	2.3	108
8221151	2.5	128	8330206	2.5	135	9001530	2.1	39	9805575	2.3	108
8221152	2.5	128	8330207	2.5	135	9001533	2.1	39	9805583	2.3	108
8221153	2.5	128	8330208	2.5	135	9001534	2.1	39	9805591	2.5	127
8221154	2.5	128	8330209	2.5	135	9001537	2.1	39	9805702	2.3	114
8221155	2.5	128	8330210	2.5	135	9001539	2.1	39	9805706	2.3	114
8221156	2.5	128	8330211	2.5	135	9001540	2.1	39	9805710	2.3	115
8221157	2.5	128	8330212	2.5	135	9001542	2.1	39	9805711	2.3	115
8221158	2.5	128	8330213	2.5	135	9001543	2.1	39	9805900	2.5	130
8221250	2.5	128	8330214	2.5	135	9001544	2.1	39	9805907	2.5	129
8221251	2.5	128	8330215	2.5	135	9001545	2.1	39	9805908	2.5	129
8221252	2.5	128	8330216	2.5	135	9001550	2.1	39	9805911	2.5	130
8221253	2.5	128	8330217	2.5	135	9001552	2.1	39	9805912	2.5	130
8221254	2.5	128	8330218	2.5	135	9001555	2.1	39	9805913	2.5	130
8221255	2.5	128	8330219	2.5	135	9001558	2.1	39	9805914	2.5	130
8221256	2.5	128	8330220	2.5	135	9001561	2.1	39	9805915	2.5	132
8221350	2.5	128	8330221	2.5	135	9001564	2.1	39	9805916	2.5	130
8221351	2.5	128	8330222	2.5	135	9001567	2.1	39	9805917	2.5	130
8221352	2.5	128	8330223	2.5	135	9203505	3.4	138	9805925	2.5	130
8221353	2.5	128	8330224	2.5	135	9203506	3.4	138	9805935	2.5	129
8221354	2.5	128	8330225	2.5	135	9203507	3.4	138	9805936	2.5	129
8221355	2.5	128	8330226	2.5	135	9203508	3.4	138	9805938	2.5	129
8221356	2.5	128	8330227	2.5	135	9203509	3.4	138	9805939	2.5	129
8221400	2.5	128	8330228	2.5	135	9203510	3.4	138	9805940	2.5	129
8221401	2.5	128	8330229	2.5	135	9203511	3.4	138	9805941	2.5	129
8221570	2.2	48	8330230	2.5	135	9203512	3.4	138	9805942	2.5	129
8221571	2.2	48	8330250	2.5	135	9800530	2.2	54	9805943	2.5	129
8221572	2.2	48	8330251	2.5	135	9800662	2.2	54	9805944	2.5	129
8221573	2.2	48	8330252	2.5	135	9800913	2.2	54	9805945	2.5	129
8320440	2.5	136	8330253	2.5	135	9800964	2.2	54	9805946	2.5	129
8320441	2.5	136	8330254	2.5	135	9801154	2.2	54	9805947	2.5	129
8320443	2.5	136	8330255	2.5	135	9805310	2.5	130	9805949	2.5	129
8320444	2.5	136	8330256	2.5	135	9805311	2.5	130	9805955	2.5	129
8320446	2.5	136	8330257	2.5	135	9805312	2.5	130	9805956	2.5	130
8320447	2.5	136	8330258	2.5	135	9805313	2.5	130	9805959	2.5	129
8330100	2.5	135	8330259	2.5	135	9805314	2.5	130	9805960	2.5	130
8330101	2.5	135	8500096	2.5	134	9805405	2.5	131	9805961	2.5	130
8330102	2.5	135	8500118	2.5	134	9805406	2.5	131	9805962	2.5	130
8330103	2.5	135	8500134	2.5	134	9805407	2.5	131	9805963	2.5	130
8330104	2.5	135	8500169	2.5	134	9805408	2.5	131	9805965	2.5	130
8330105	2.5	135	8500215	2.5	134	9805409	2.5	131	9805966	2.5	132
8330106	2.5	135	8500290	2.5	134	9805410	2.5	131	9805974	2.5	132

Art.-Nr.	Kapitel	Seite	Art.-Nr.	Kapitel	Seite	Art.-Nr.	Kapitel	Seite	Art.-Nr.	Kapitel	Seite
Art. no.	chapter	page	Art. no.	chapter	page	Art. no.	chapter	page	Art. no.	chapter	page
9805975	2.5	130	9806141	2.3	104	9817036	2.3	107	9843003	4.0	4
9805976	2.5	130	9806142	2.3	104	9817037	2.3	107	9843004	4.0	4
9805977	2.5	130	9806143	2.3	104	9817038	2.3	107	9843005	4.0	4
9805978	2.5	130	9806144	2.3	104	9817039	2.3	107	9843006	4.0	4
9805979	2.5	130	9806145	2.3	104	9817040	2.3	107	9843007	4.0	4
9805980	2.5	130	9806146	2.3	104	9817041	2.3	107	9843008	4.0	4
9805981	2.5	130	9806147	2.3	104	9817044	2.3	107	9843009	4.0	4
9805982	2.5	132	9806148	2.3	104	9817050	2.3	107	9843010	4.0	4
9805985	2.5	130	9806149	2.3	104	9817060	2.3	108	9843011	4.0	4
9805990	2.5	132	9806153	2.3	104	9817070	2.3	109	9843012	4.0	4
9806016	2.3	108	9806154	2.3	106	9817079	2.3	109			
9806024	2.3	108	9806156	2.3	104	9817080	2.3	107			
9806025	2.3	108	9806157	2.3	104	9817083	2.3	107			
9806026	2.3	108	9806158	2.3	104	9817085	2.3	108			
9806032	2.3	108	9806159	2.3	104	9817090	2.3	110			
9806040	2.3	108	9806160	2.3	104	9817091	2.3	110			
9806045	2.3	108	9806161	2.3	104	9817092	2.3	110			
9806059	2.3	108	9806162	2.3	103	9817095	2.3	110			
9806067	2.3	110	9806164	2.3	104	9817107	2.3	108			
9806068	2.3	105	9806165	2.3	104	9817131	2.3	108			
9806069	2.3	105	9806166	2.3	104	9817158	2.3	108			
9806070	2.3	105	9806167	2.3	104	9817159	2.3	108			
9806072	2.3	105	9806168	2.3	103	9817174	2.3	108			
9806073	2.3	105	9806169	2.3	104	9817190	2.3	108			
9806074	2.3	105	9806170	2.3	103	9817200	2.3	107			
9806076	2.3	105	9806171	2.3	104	9817201	2.3	107			
9806079	2.3	103	9806172	2.3	104	9817202	2.3	107			
9806081	2.3	103	9806174	2.3	104	9817203	2.3	107			
9806082	2.3	103	9806175	2.3	104	9817212	2.3	108			
9806083	2.3	103	9806177	2.3	104	9817220	2.3	108			
9806086	2.3	103	9806178	2.3	104	9817240	2.3	107			
9806087	2.3	103	9806179	2.3	104	9817241	2.3	107			
9806088	2.3	103	9806180	2.3	103	9817242	2.3	107			
9806089	2.3	103	9806181	2.3	104	9817243	2.3	107			
9806091	2.3	103	9806182	2.3	104	9817244	2.3	107			
9806092	2.3	103	9806183	2.3	104	9817247	2.3	107			
9806093	2.3	103	9806184	2.3	104	9817250	2.3	108			
9806094	2.3	103	9806185	2.3	105	9817263	2.3	108			
9806095	2.3	103	9806186	2.3	105	9817280	2.3	108			
9806096	2.3	103	9806187	2.3	105	9817300	2.3	107			
9806097	2.3	103	9806188	2.3	105	9817301	2.3	108			
9806099	2.3	103	9806189	2.3	105	9817302	2.3	107			
9806100	2.3	104	9806190	2.3	106	9817303	2.3	107			
9806101	2.3	104	9806191	2.3	106	9817304	2.3	107			
9806102	2.3	104	9806192	2.3	106	9817305	2.3	107			
9806103	2.3	104	9806193	2.3	106	9817306	2.3	107			
9806104	2.3	104	9806197	2.3	103	9817308	2.3	107			
9806105	2.3	103	9806204	2.3	104	9817309	2.3	107			
9806106	2.3	104	9806205	2.3	104	9817310	2.3	107			
9806107	2.3	104	9806208	2.3	104	9817311	2.3	107			
9806108	2.3	104	9806209	2.3	104	9817312	2.3	108			
9806109	2.3	104	9806300	2.3	106	9817328	2.3	108			
9806110	2.3	104	9806301	2.3	104	9817336	2.3	108			
9806111	2.3	103	9806302	2.3	106	9817344	2.3	108			
9806112	2.3	104	9806304	2.3	106	9817352	2.3	108			
9806113	2.3	104	9806307	2.3	104	9817360	2.3	108			
9806114	2.3	104	9807391	2.5	127	9817379	2.3	108			
9806115	2.3	105	9810045	2.3	102	9817387	2.3	108			
9806116	2.3	105	9810075	2.3	102	9817395	2.3	108			
9806117	2.3	105	9810100	2.3	102	9817396	2.3	108			
9806118	2.3	105	9810110	2.3	102	9817500	2.3	110			
9806119	2.3	104	9810130	2.3	102	9817501	2.3	109			
9806120	2.3	105	9810170	2.3	102	9817502	2.3	110			
9806121	2.3	104	9810220	2.3	102	9817503	2.3	109			
9806122	2.3	105	9810260	2.3	102	9817550	2.3	110			
9806123	2.3	105	9810375	2.3	102	9842000	4.0	4			
9806124	2.3	105	9810400	2.3	102	9842001	4.0	4			
9806125	2.3	105	9810430	2.3	102	9842002	4.0	4			
9806126	2.3	105	9810470	2.3	102	9842003	4.0	4			
9806127	2.3	105	9810520	2.3	102	9842004	4.0	4			
9806128	2.3	105	9810550	2.3	106	9842005	4.0	4			
9806129	2.3	104	9810551	2.3	106	9842006	4.0	4			
9806130	2.3	105	9810560	2.3	102	9842007	4.0	4			
9806131	2.3	105	9811220	2.3	110	9842008	4.0	4			
9806133	2.3	103	9811223	2.3	110	9842009	4.0	4			
9806134	2.3	104	9817030	2.3	107	9842010	4.0	4			
9806135	2.3	104	9817031	2.3	107	9842011	4.0	4			
9806136	2.3	104	9817032	2.3	107	9842012	4.0	4			
9806137	2.3	104	9817033	2.3	107	9843000	4.0	4			
9806138	2.3	104	9817034	2.3	107	9843001	4.0	4			
9806140	2.3	104	9817035	2.3	107	9843002	4.0	4			

Schlemmer Group Worldwide



Serving you locally worldwide!



Die Schlemmer Group mit Hauptsitz in München ist ein globaler Technologieexperte, der schon heute Lösungen für die Mobilität von morgen bietet und so die Megatrends Connectivity, Safety, Sustainability und E-Mobility mitgestaltet.

Aufbauend auf 60 Jahren Erfahrung bietet das Unternehmen heute als innovativer Mehrwertlieferant eine Vielzahl umfassender Lösungen für das Kabelmanagement.

Neben dem angestammten Geschäftsfeld Automotive ist die Schlemmer Group mit ihrem Geschäftsbereich Industry in einer Vielzahl weiterer Branchen tätig.

Headquartered in Munich, Germany, **the Schlemmer Group** is a global technology specialist that provides solutions for the mobility of the future, and thus helping to shape the megatrends of connectivity, safety, sustainability and e-mobility.

Building on 60 years of experience, the company is an innovative value-added supplier that offers a wide range of comprehensive cable management solutions.

In addition to its established Automotive business unit, the Schlemmer Group's Industry business unit operates in a wide variety of other industries.

Schlemmer Holding GmbH Headquarters

Einsteinring 10
85609 Aschheim/Germany
Tel.: +49 / (0) 8121/804-0
Fax: +49 / (0) 8121/804-1216
info@schlemmer.com

Quality at the highest level

We are certified according to



www.schlemmer.com

